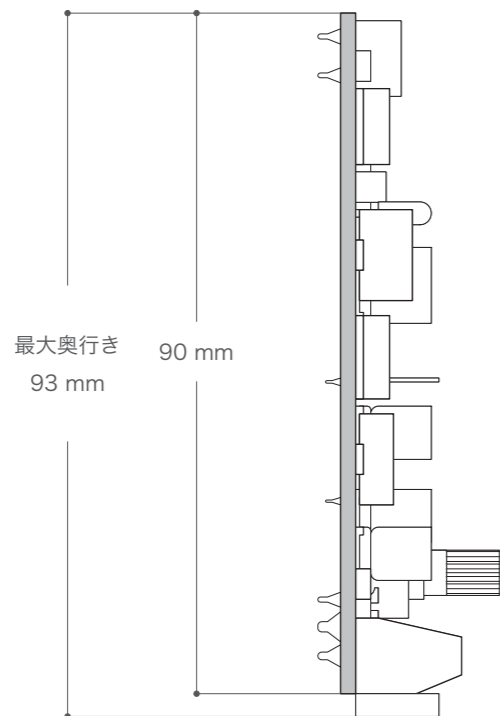
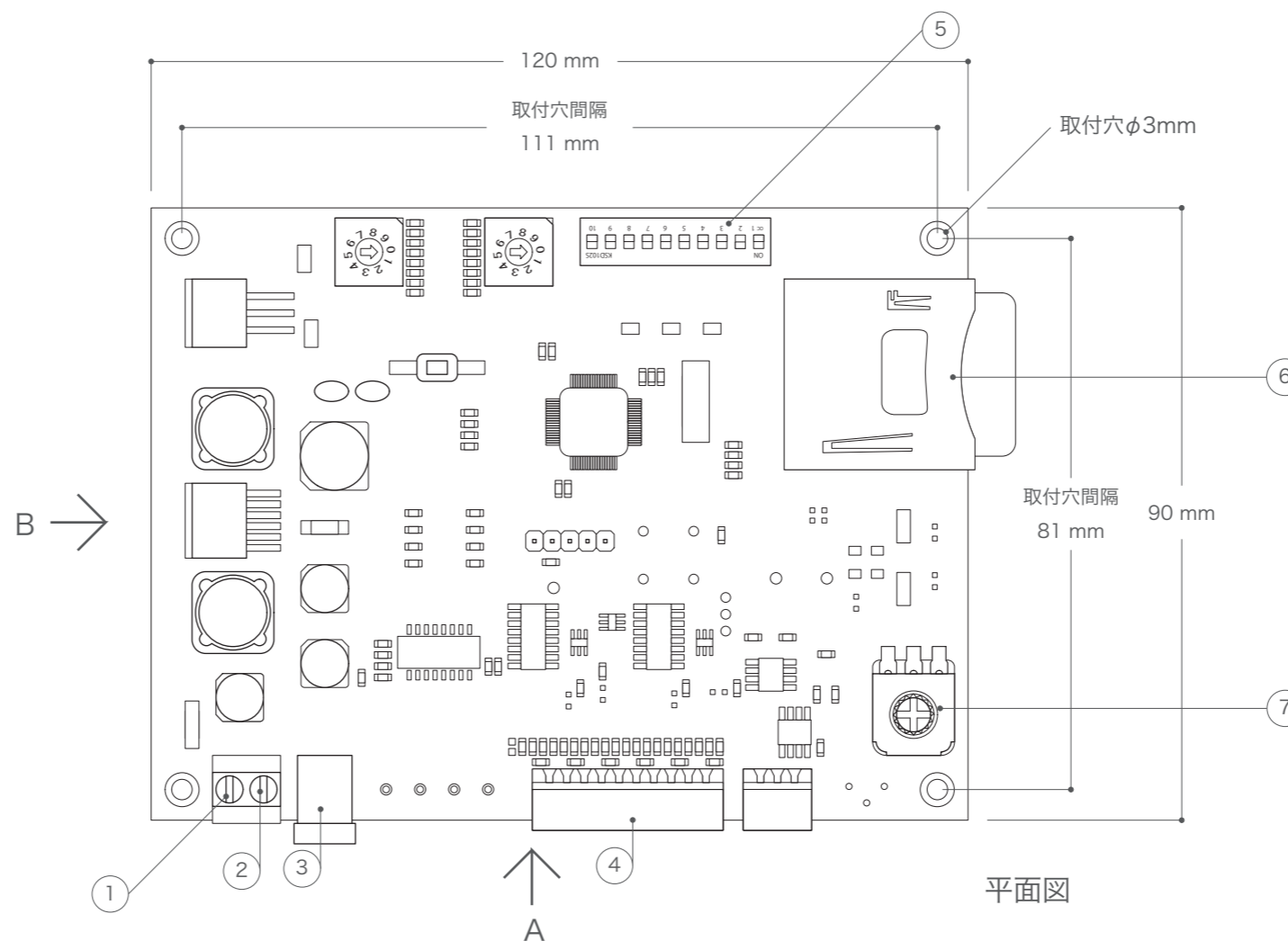


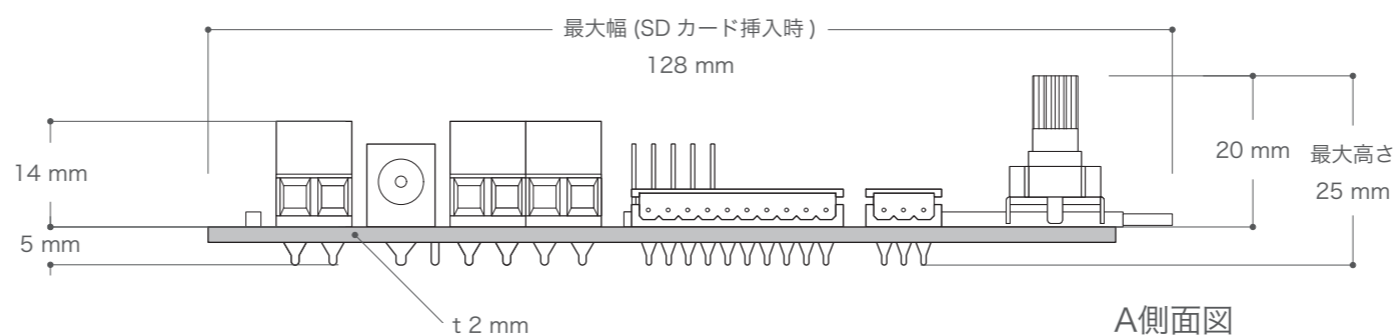
定格電圧	DC12V
商品特徴	X-STREAM 400モジュールまで接続可能 X-STREAM MINI 300モジュールまで接続可能 X-CURTAIN SMD 1000 8本まで接続可能 コントローラー同士の接続不可



B側面図

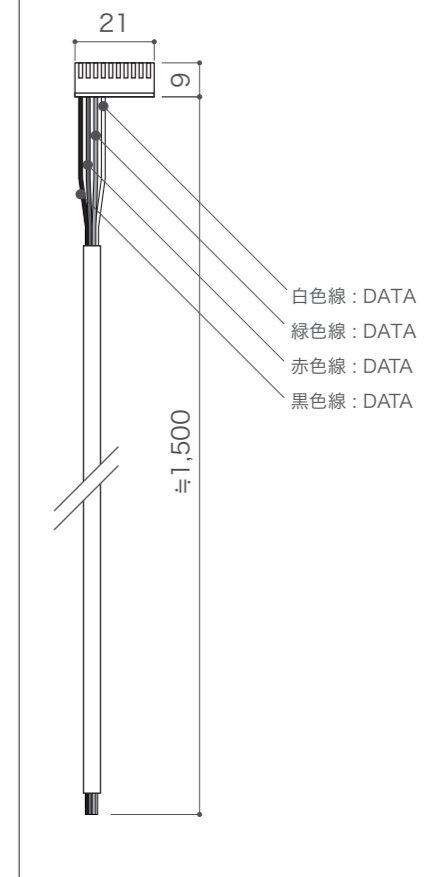


平面図



A側面図

コネクタ付き延長リード線



DIMENSION [mm]

10	-	-	-	-	20	-	-	-	-
9	-	-	-	-	19	-	-	-	-
8	-	-	-	-	18	-	-	-	-
7	ロータリースイッチ	-	1	演出データスピード調整	17	-	-	-	-
6	SDカードアダプタ	-	1	演出データ入りSDカード挿入	16	-	-	-	-
5	ディップスイッチ	-	1	モード設定時使用	15	-	-	-	-
4	出力コネクタ	-	1	X-STREAM 出力ポート1	14	-	-	-	-
3	入力アダプタ端子(電源)	-	1	DC12V	13	-	-	-	-
2	入力端子(電源)	-	1	DC12V(-)	12	-	-	-	-
1	入力端子(電源)	-	1	DC12V(+)	11	-	-	-	-
番号 Number	部品名 Parts name	材質 Material	数 Qty.	備考 Remarks	番号 Number	部品名 Parts name	材質 Material	数 Qty.	備考 Remarks

TITLE LDC-MCU-1		
SCALE 1/1	WEIGHT 74g	
SIGN	SIGN	SIGN 吉村
DROWN	2015.01.15	Ver. 4
CHECKED	2000.00.00	

