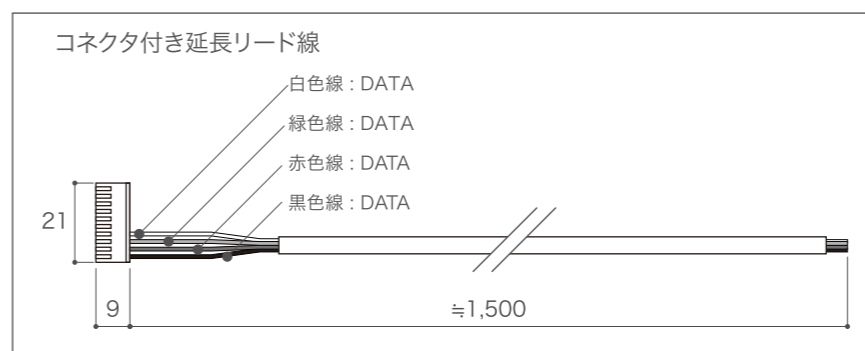
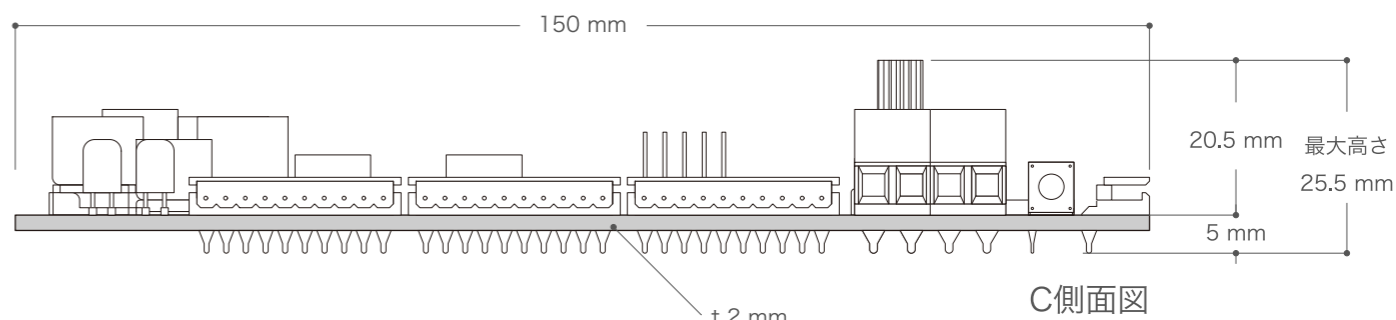
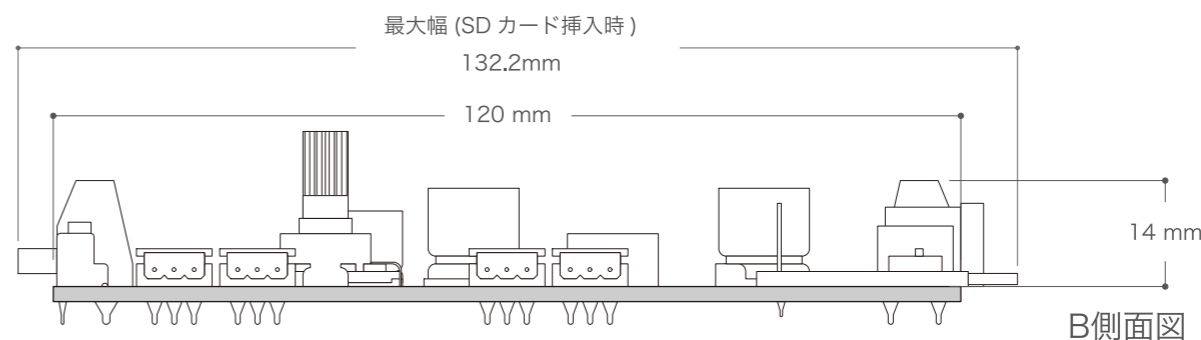
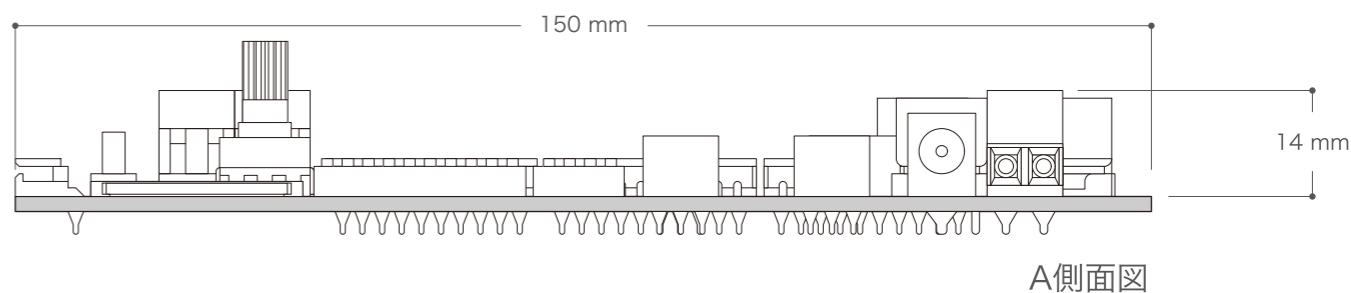
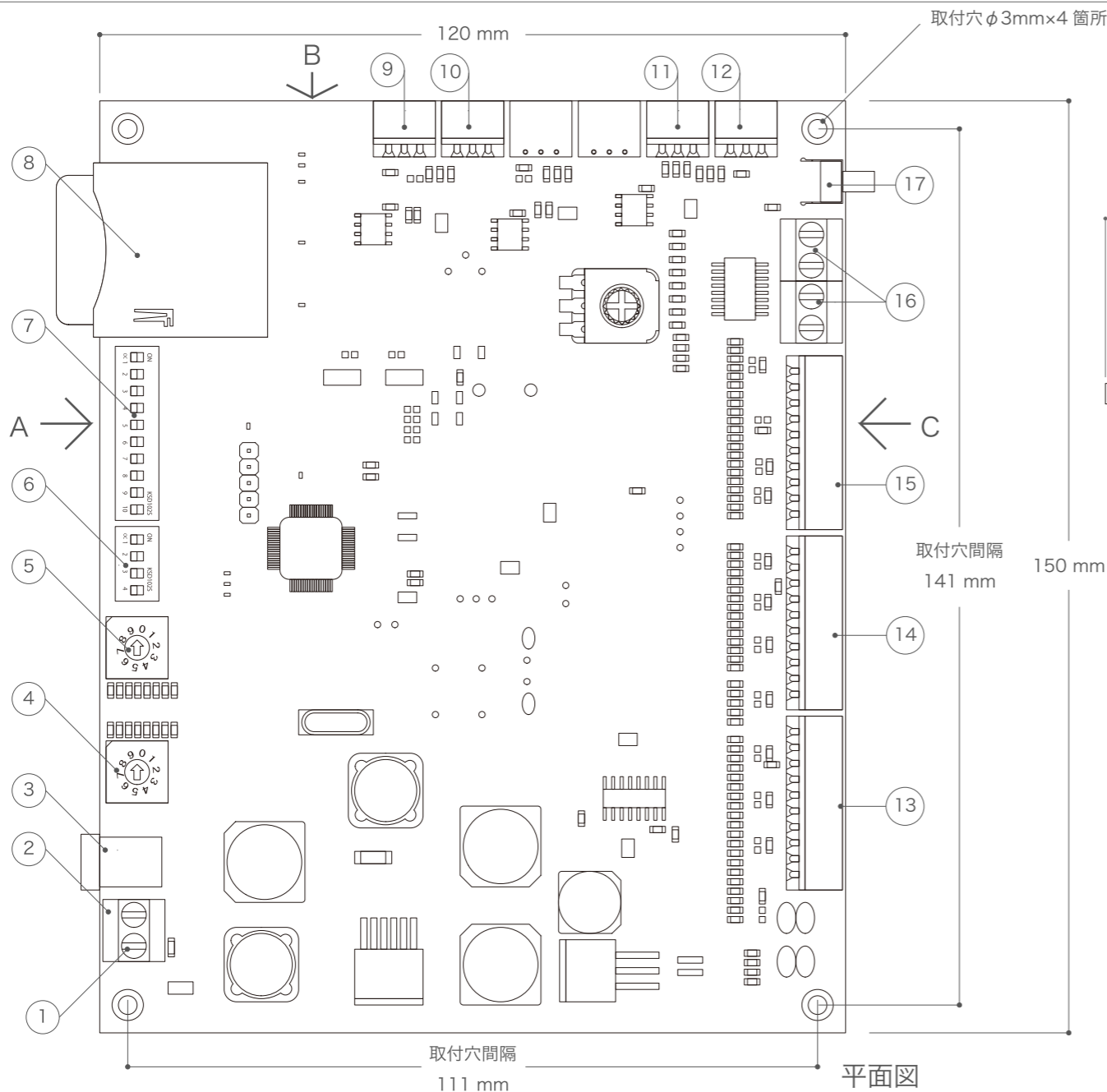


定格電圧	DC12V
商品特徴	単体使用の場合は、X-STREAM 1200モジュールまで接続可能。(400モジュール×3ポート) X-STREAM MINIは900モジュールまで接続可能。(300モジュール×3ポート) X-CURTAIN SMD 1000は24本まで接続可能。(8本×3ポート) 複数台使用の場合は、各コントローラーにX-STREAM800モジュールまで接続可能。(400モジュール×2ポート) X-STREAM MINIは600モジュールまで接続可能。(600モジュール×2ポート) X-CURTAIN SMD 1000は16本まで接続可能。(8本×2ポート)



DIMENSION [mm]

10	信号コネクタ	-	1	-	20	-	-	-
9	信号コネクタ	-	1	DMXトリガー用基板信号接続	19	-	-	-
8	SDカードアダプタ	-	1	演出データ入りSDカード挿入	18	ロータリースイッチ	-	演出データスピード調整
7	ディップスイッチ (大)	-	1	モード設定時使用	17	リセットボタン	-	1
6	ディップスイッチ (小)	-	1	モード設定時使用	16	無電圧接点端子	-	1
5	ロータリースイッチ (十の位)	-	1	マニュアルシーンセレクト時使用	15	出力コネクタ	-	1
4	ロータリースイッチ (一の位)	-	1	マニュアル時使用	14	出力コネクタ	-	1
3	入力アダプタ端子 (電源)	-	1	DC12V	13	出力コネクタ	-	1
2	入力端子 (電源)	-	1	DC12V(-)	12	信号コネクタ (IN)	-	1
1	入力端子 (電源)	-	1	DC12V(+)	11	信号コネクタ (OUT)	-	1

TITLE			LDC-MCU-3
SCALE	WEIGHT		114g
1/1			
SIGN	SIGN	SIGN	
	小笠原	吉村	
DROWN	2017.10.06	Ver.	6
CHECKED	2017.10.06		

