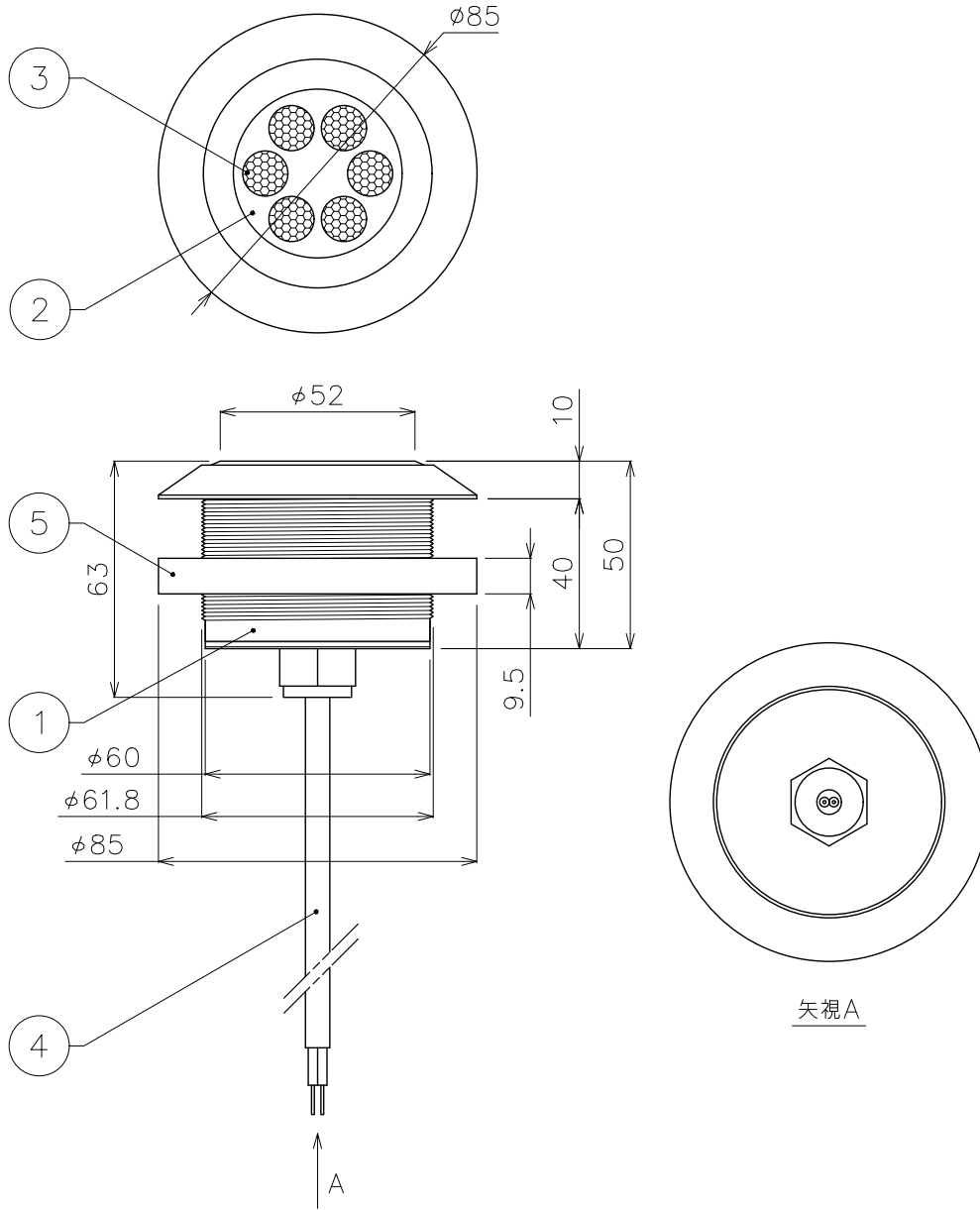


型番	EF-ONK-30-15-W	EF-ONK-30-15-B
LEDカラー	ホワイト	ブルー
入力電流	700mA	
消費電力	15W	
照射角度	30°	
使用環境	0℃~40℃/IP68 水深2mまで	



DIMMENSION [mm]

10	***	***	*	***
9	***	***	*	***
8	***	***	*	***
7	***	***	*	***
6	***	***	*	***
5	固定リング	硬質プラスチック	1	φ85,t=9.5mm
4	キャップタイヤケーブル(電源)	***	*	L≒30m,茶(+),青(-)
3	LED	***	6	30°
2	カバー	強化ガラス	1	***
1	本体	ステンレス(SS316)	1	***
番号 Number	部品名 Parts name	材質 Material	数 Qty.	備考 Remarks

TITLE 上記記載		
SCALE 1:2	WEIGHT 750g (配線除く)	
APPROVED Yoshimura 2020.07.29	CHECKED	DRAWN Sakane 2020.07.29
PROJECTION		Ver. 1
株式会社 エフェクトメイジ		
SHEET 01/01		