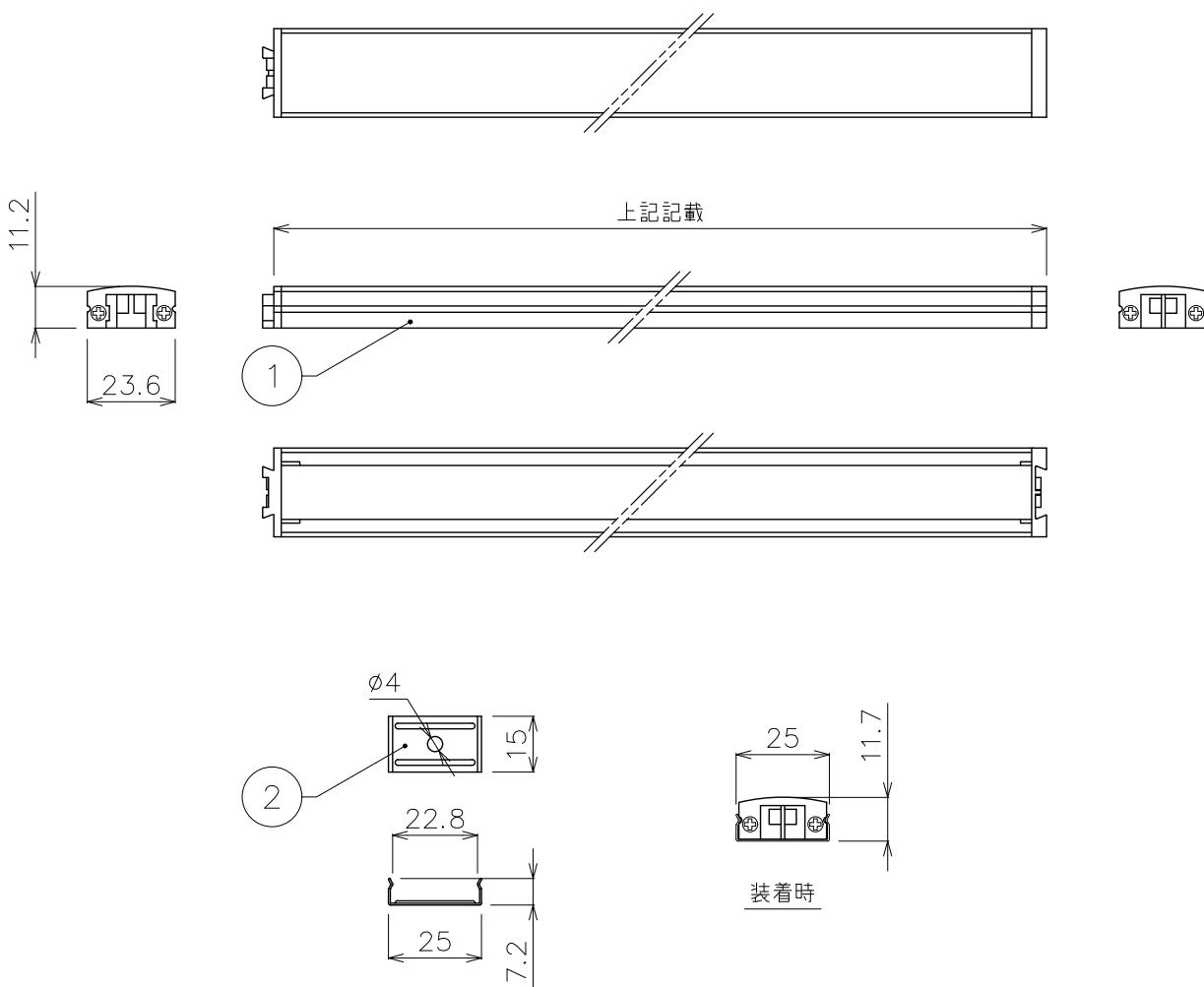


型番	長さ	消費電力	重量	光束	カラー	定格電圧	最大接続長	演色性	使用環境
BG150-3W24V27	150mm	3W	35g	135lm	2700K	DC24V	5m	CRI95	屋内仕様
BG300-5W24V27	300mm	5W	75g	261lm					
BG900-13W24V27	900mm	13W	230g	807lm					
BG150-3W24V35	150mm	3W	35g	169lm	3500K				
BG300-5W24V35	300mm	5W	75g	319lm					
BG900-13W24V35	900mm	13W	230g	946lm					
BG150-3W24V50	150mm	3W	35g	159lm	5000K				
BG300-5W24V50	300mm	5W	75g	306lm					
BG900-13W24V50	900mm	13W	230g	891lm					



DIMENSION [mm]

10	***	***	*	***
9	***	***	*	***
8	***	***	*	***
7	***	***	*	***
6	***	***	*	***
5	***	***	*	***
4	***	***	*	***
3	***	***	*	***
2	専用クリップ	ステンレス	2	***
1	本体	樹脂, アルミ	*	***
番号 Number	部品名 Parts name	材質 Material	数 Qty.	備考 Remarks

TITLE	上記記載	
SCALE	1:2	WEIGHT 上記記載
SIGN	Ogasawara	SIGN *** Sakane
DROWN	2018.11.26	Ver. 1
CHECKED	2018.11.26	
 株式会社 エフェクトメイジ		
SHEET 01/01		