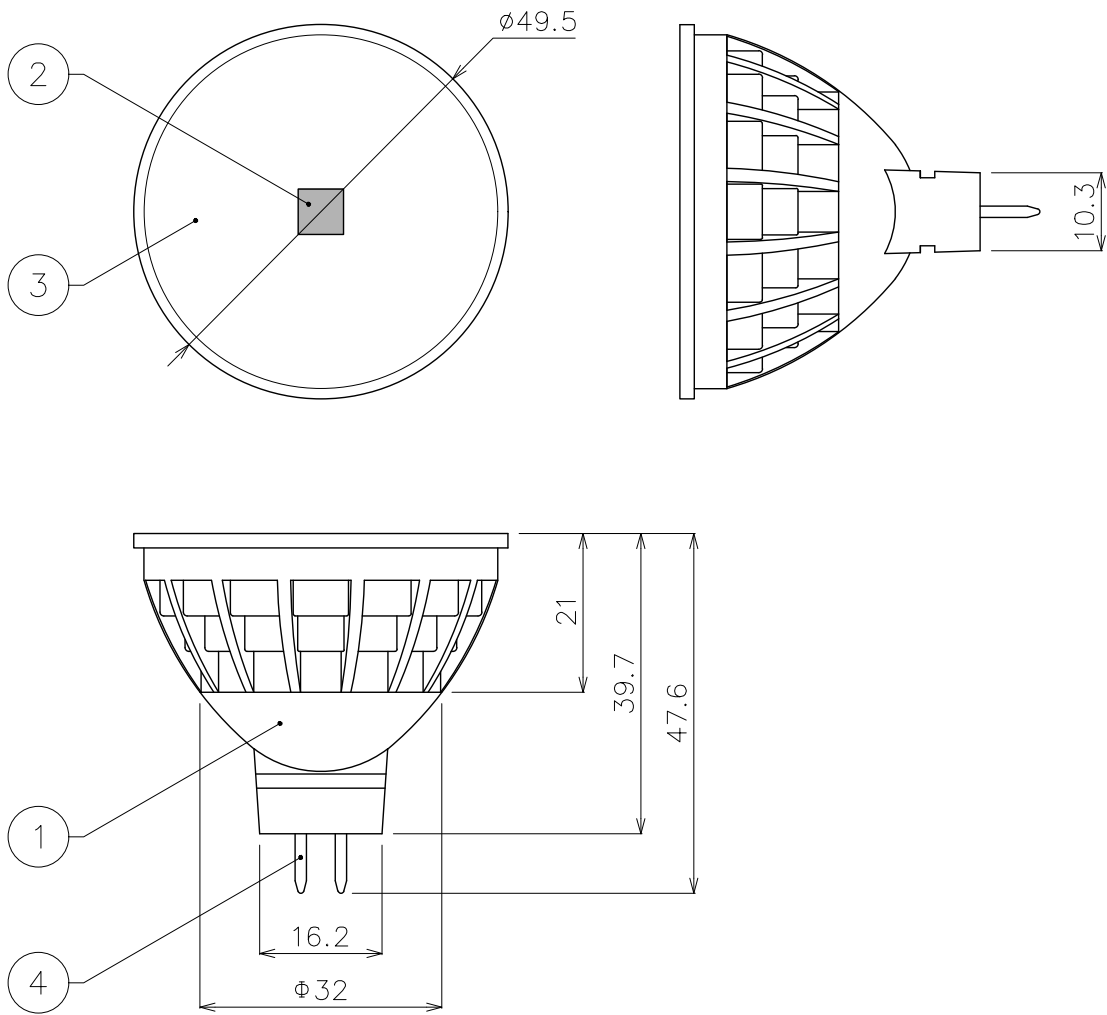


型番	EF-MR2-8W-1027	EF-MR2-8W-2527	EF-MR2-8W-3527	EF-MR2-8W-1035	EF-MR2-8W-2535	EF-MR2-8W-3535
照射角	10°	25°	35°	10°	25°	35°
カラー	2700K			3500K		
光束	500lm			560lm		
定格電圧	DC12V					
消費電力	8W					
演色性	CRI90					



DIMENSION [mm]

10	***	***	*	***
9	***	***	*	***
8	***	***	*	***
7	***	***	*	***
6	***	***	*	***
5	***	***	*	***
4	口金	***	1	GU5.3
3	レンズ	樹脂	1	***
2	LED	***	1	***
1	本体	アルミ	*	***
番号	部品名	材質	数	備考
Number	Parts name	Material	Qty.	Remarks

TITLE	上記記載	
SCALE	1:1	WEIGHT 45.6g
SIGN	Ogasawara	SIGN *** Sakane
DROWN	2018.05.17	Ver. 2
CHECKED	2018.05.17	
 <b>株式会社 エフェクトメイジ</b>		
SHEET 01/01		