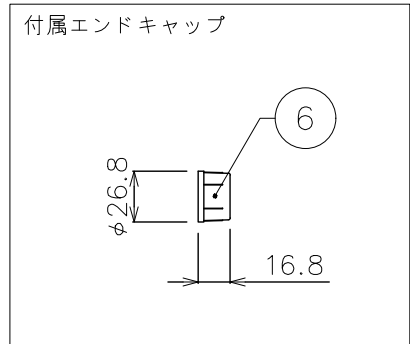
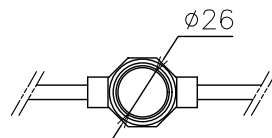
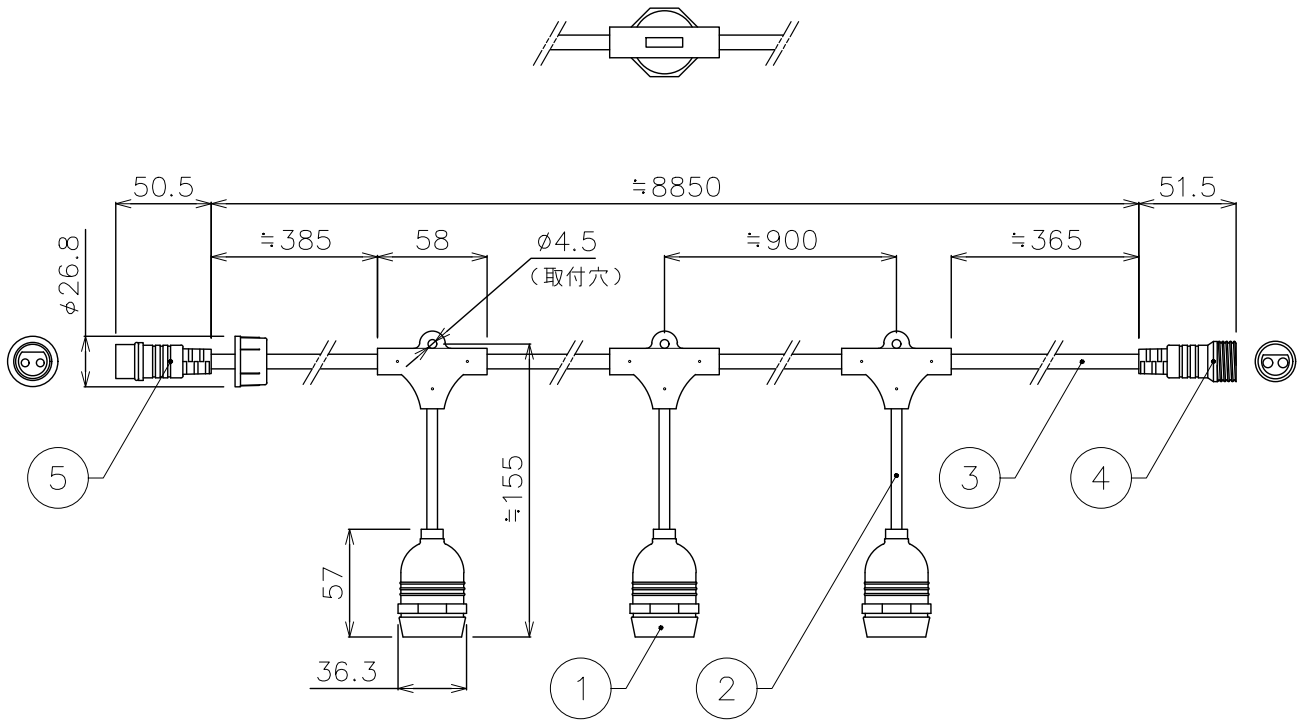


**X-ECO 承認図**

E26電球用

**E26連結防水ペンダントソケットコード**

|       |              |
|-------|--------------|
| ソケット口 | E26,10個      |
| ピッチ   | ≒900         |
| 本体色   | ブラック         |
| 最大接続数 | 10A以下かつ10本以内 |
| 備考    | 屋外仕様,AC100V用 |



DIMMENSION [mm]

| 番号<br>Number | 部品名<br>Parts name | 材質<br>Material | 数<br>Qty. | 備考<br>Remarks |
|--------------|-------------------|----------------|-----------|---------------|
| 10           | ***               | ***            | *         | ***           |
| 9            | ***               | ***            | *         | ***           |
| 8            | ***               | ***            | *         | ***           |
| 7            | ***               | ***            | *         | ***           |
| 6            | エンドキャップ           | 樹脂             | 1         | ***           |
| 5            | 2pin防水コネクタ (オス)   | 樹脂,真鍮          | 1         | ***           |
| 4            | 2pin防水コネクタ (メス)   | 樹脂,真鍮          | 1         | ***           |
| 3            | ケーブル              | 樹脂,銅線          | *         | ***           |
| 2            | ケーブル              | 樹脂,銅線          | *         | ***           |
| 1            | ソケット口             | 樹脂,スチール        | 20        | E26           |

|                            |                 |                 |
|----------------------------|-----------------|-----------------|
| TITLE<br>EF-VIN-E2610PSC-2 |                 |                 |
| SCALE<br>1:4               | WEIGHT<br>1490g |                 |
| APPROVED<br>Ogasawara      | CHECKED         | DRAWN<br>Sakane |
| 2019.07.09                 |                 | 2019.07.08      |
| PROJECTION                 |                 | Ver. 6          |
| <b>株式会社 エフェクトメイジ</b>       |                 |                 |
|                            |                 | SHEET 01/01     |