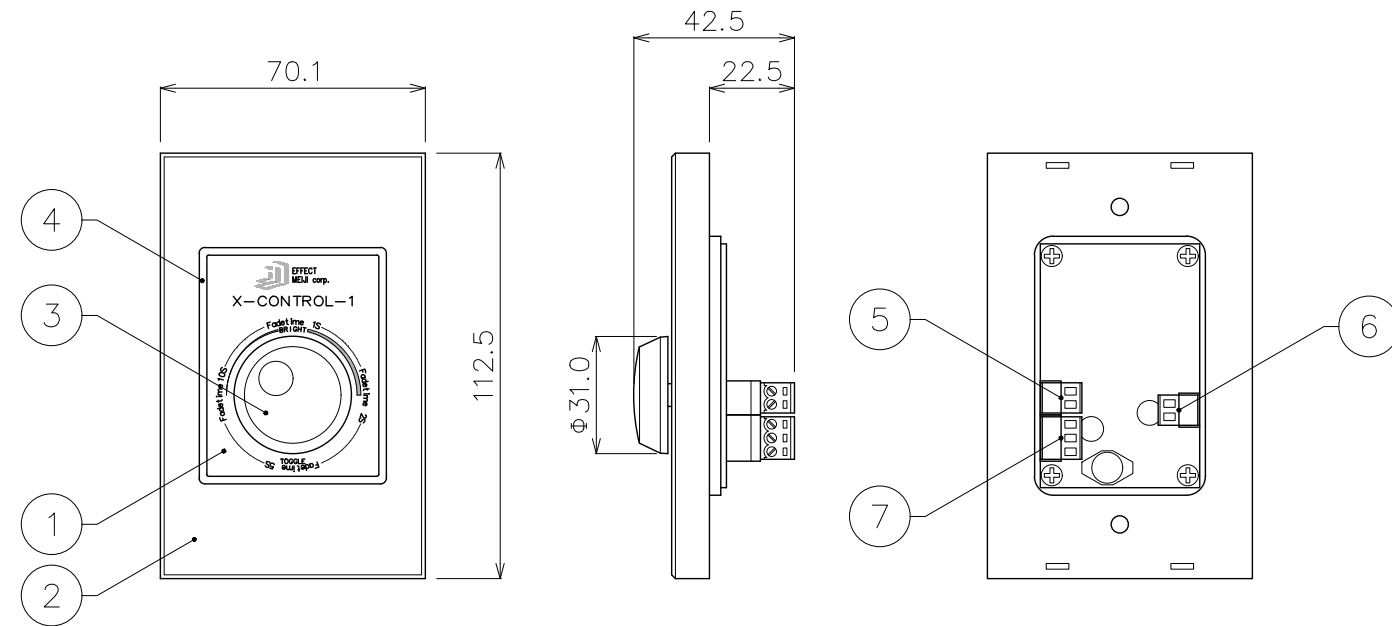
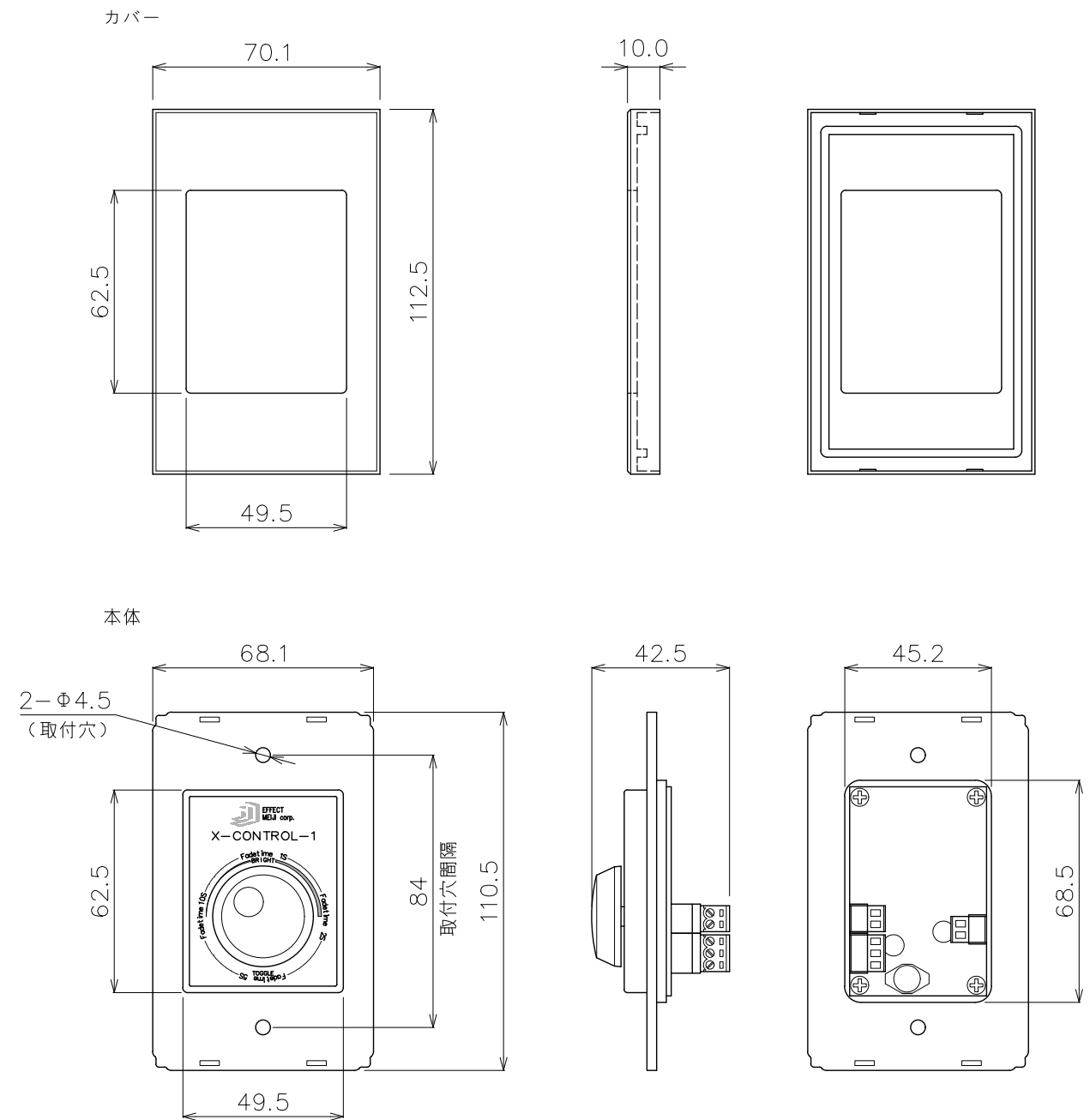


定格電圧	DC12V~24V
使用環境	0℃~45℃/結露なきこと



各部品詳細図



DIMENSION [mm]

10	***	***	*	***	20	***	***	*	***
9	***	***	*	***	19	***	***	*	***
8	***	***	*	***	18	***	***	*	***
7	出力コネクタ (DMX信号)	樹脂/真鍮	1	***	17	***	***	*	***
6	入力コネクタ (電源)	樹脂/真鍮	1	DC12V~DC24V入力	16	***	***	*	***
5	出力コネクタ (電源)	樹脂/真鍮	1	0-10V出力	15	***	***	*	***
4	LED	***	1	フェードタイム表示用	14	***	***	*	***
3	フェーダー	樹脂	1	***	13	***	***	*	***
2	カバー	樹脂	1	***	12	***	***	*	***
1	本体	樹脂	1	***	11	***	***	*	***
番号	部品名	材質	数	備考	番号	部品名	材質	数	備考
Number	Parts name	Material	Qty.	Remarks	Number	Parts name	Material	Qty.	Remarks

TITLE			X-CONTROL-1		
SCALE		WEIGHT			
1:2		72g/台			
APPROVED	CHECKED	DRAWN			
Ogasawara		Sakane			
2019.06.28		2019.06.26			
PROJECTION		Ver. 3			
株式会社エフェクトメイジ					
SHEET 01/01					