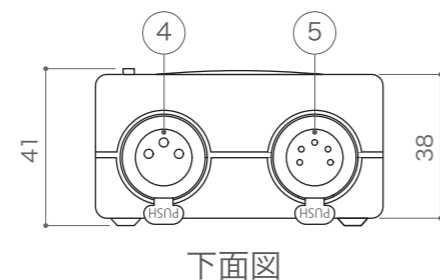
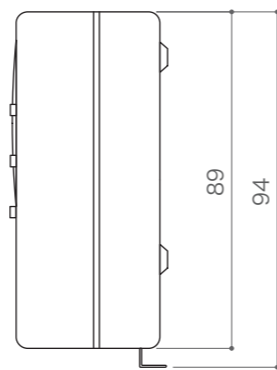
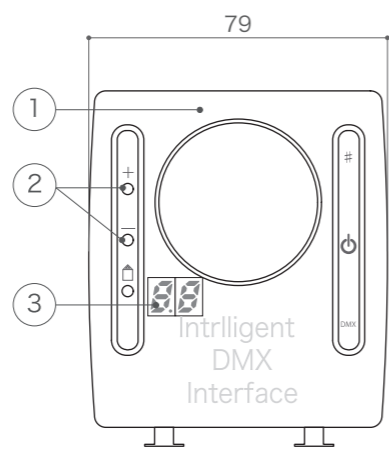
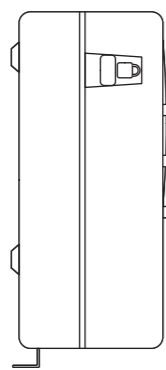
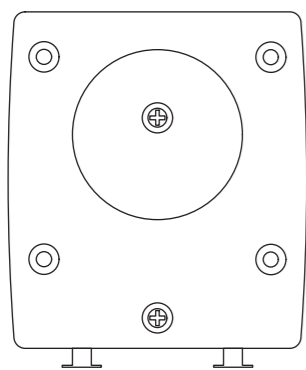
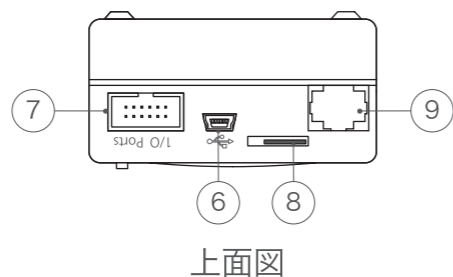
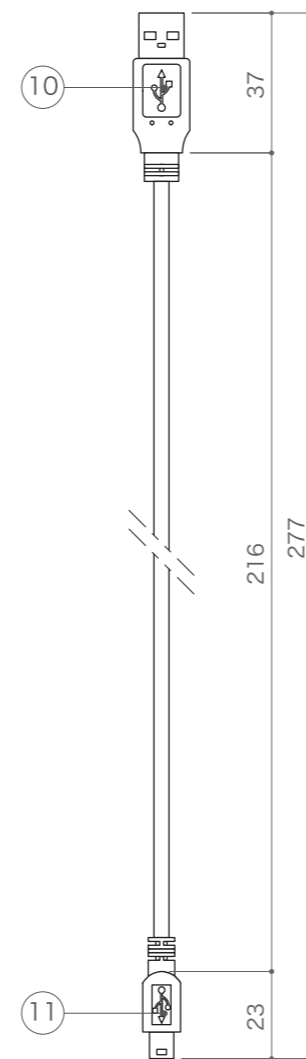


定格電圧	DC5V~5.5V
重量	127g
信号	2ch x DMX512



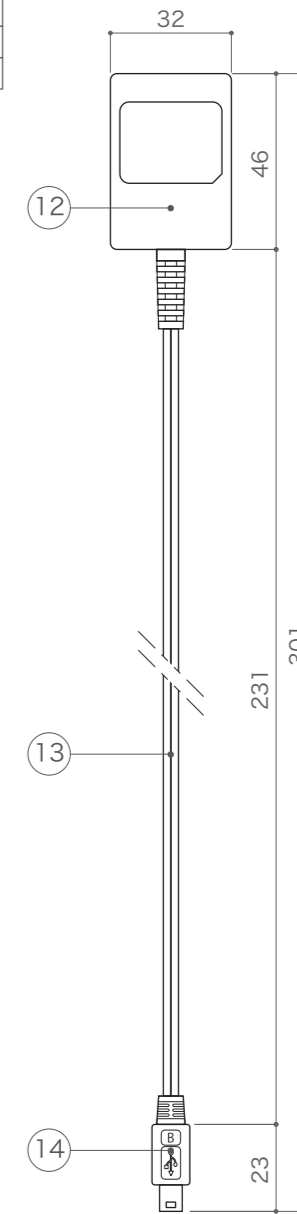
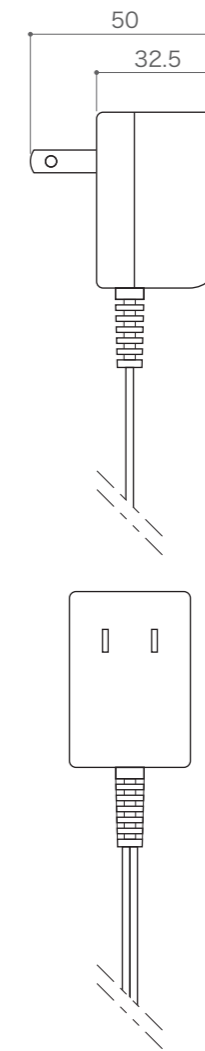
付属品 USBケーブル

重量 34g



ACアダプター(別売)

型番	5VDC-1A
入力	AC100V~240V
出力	DC5.5V
重量	60g



DIMENSION [mm]

10	USB コネクター	PVC/ 銅合金	-	-	20	-	-	-	
9	イーサコネクター	-	-	-	19	-	-	-	
8	micro SD 入力ポート	-	-	-	18	-	-	-	
7	I/O ポート	樹脂 / 銅合金	-	-	17	-	-	-	
6	電源入力コネクター	樹脂 / 銅合金	-	mini USB	16	-	-	-	
5	DMX 信号出力コネクター	樹脂 / 銅合金	-	キャノン 5Pin(メス)	15	-	-	-	
4	DMX 信号出力コネクター	樹脂 / 銅合金	-	キャノン 3Pin(メス)	14	mini USB コネクター	PVC/ 銅合金	-	
3	シーン番号ディスプレイ	-	-	-	13	電源コード	PVC/ 銅合金	L≒1.5m AWG24	
2	シーン切替スイッチ	-	-	-	12	本体	樹脂	-	
1	本体	樹脂	-	-	11	mini USB コネクター	PVC/ 銅合金	-	
番号 Number	部品名 Parts name	材質 Material	数 Qty.	備考 Remarks	番号 Number	部品名 Parts name	材質 Material	数 Qty.	備考 Remarks

TITLE	PR512 ESA-E7	
SCALE	1/2	WEIGHT 上記記載
SIGN	吉田	SIGN 坂根
DROWN	2019.08.08	Ver. 1
CHECKED	2019.08.08	

