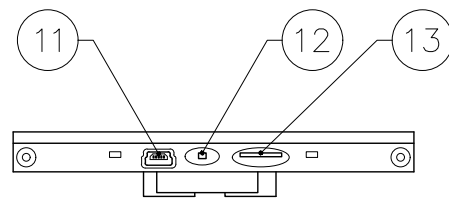
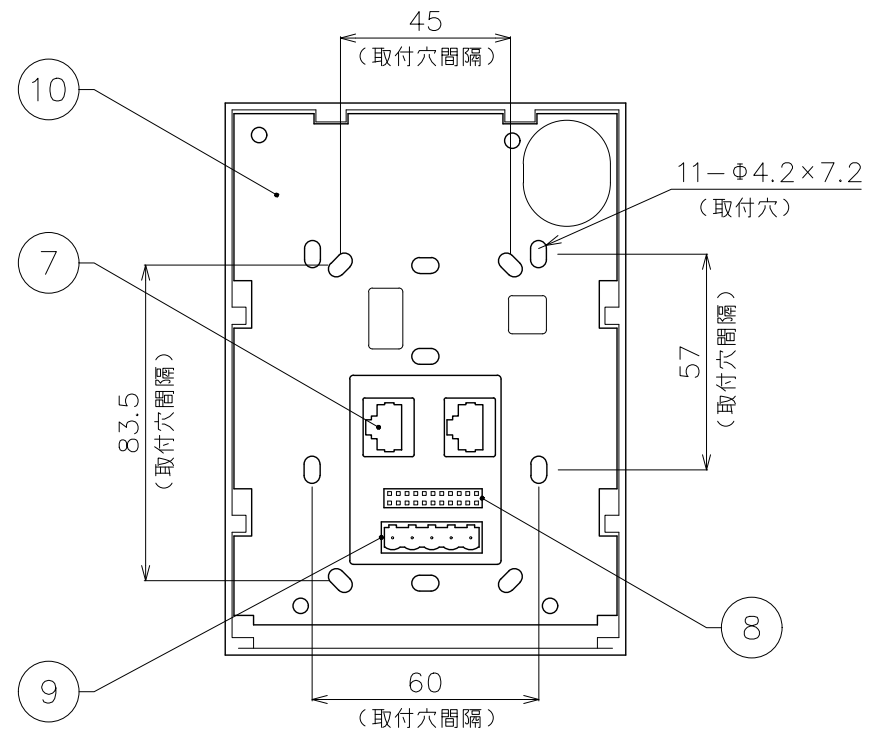
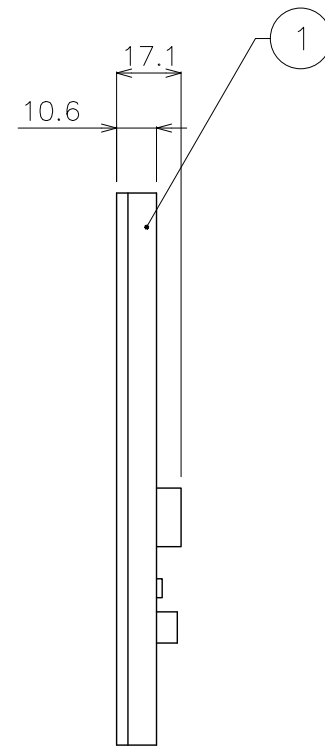
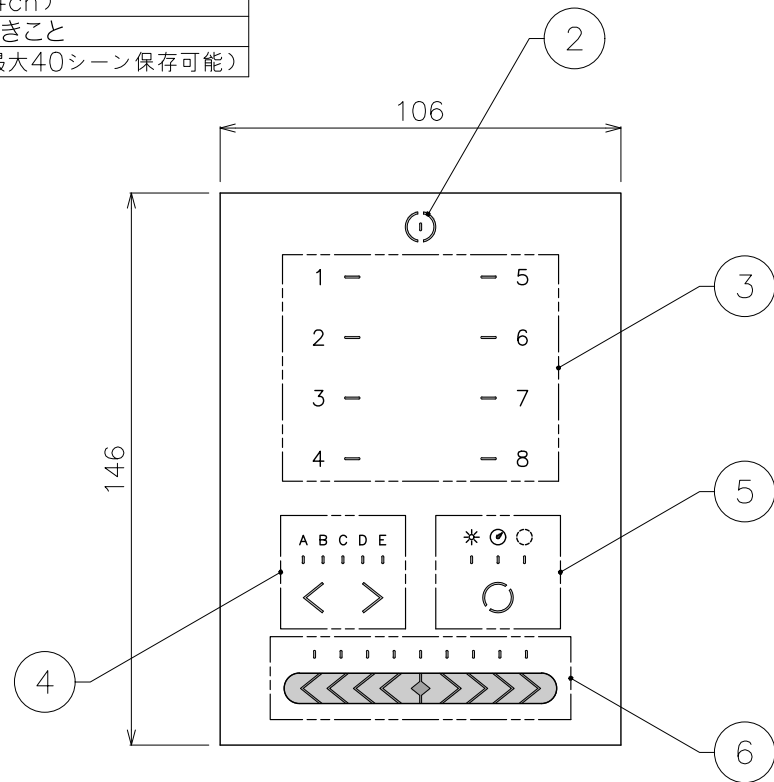
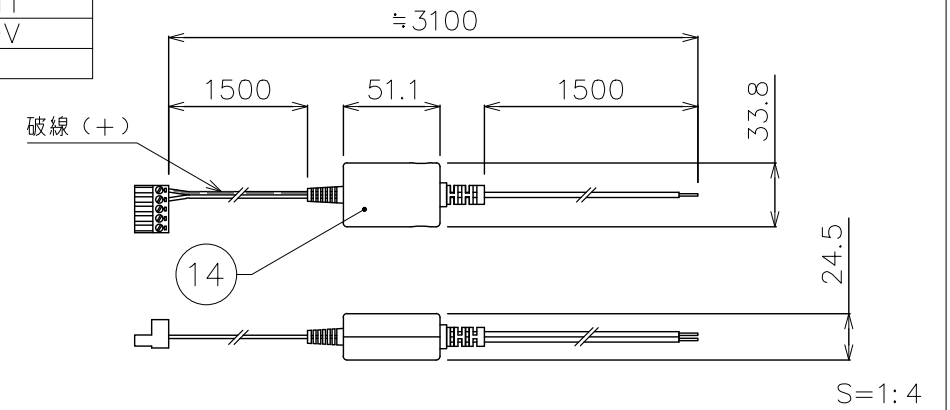


定格電圧	DC5V~6V
制御	DMX512×2 (1024ch)
使用環境	0°C~45°C/結露なきこと
備考	8シーン×5ページ (最大40シーン保存可能)



オプション品

品名	専用ACアダプター
型番	6VDC-1A-ST1
入力電圧	AC100V~240V
重量	90g



DIMENSION [mm]

番号	部品名	材質	数	備考	番号	部品名	材質	数	備考
Number	Parts name	Material	Qty.	Remarks	Number	Parts name	Material	Qty.	Remarks
10	取付ベース	***	1	取付ねじ2本付属	20	***	***	*	***
9	電源/DMX/ポートコネクタ (メス)	***	1	***	19	***	***	*	***
8	10ポート	***	1	***	18	***	***	*	***
7	イーサコネクタ	***	2	***	17	***	***	*	***
6	フェードボタン	***	*	dimmer/speed/colorフェーダー	16	***	***	*	***
5	セレクトボタン	***	*	dimmer/speed/color選択	15	***	***	*	***
4	ページセレクトボタン	***	*	5ページ	14	専用パワーコード	***	1	コネクタ (メス) 付属, 破線 (+)
3	シーンセレクトボタン	***	*	8シーン	13	microSDスロット	***	1	***
2	パワーインジケータ	***	*	***	12	リセットボタン	***	1	***
1	本体	***	*	***	11	USBコネクタ	***	1	USBコード (940mm) 付属

TITLE			STICK-KE2		
SCALE		WEIGHT			
1:2		215g (本体のみ)			
APPROVED	CHECKED	DRAWN			
Ogasawara		Sakane			
2019.12.03		2019.12.03			
PROJECTION		Ver. 2			
株式会社エフェクトメイジ					
SHEET 01/01					