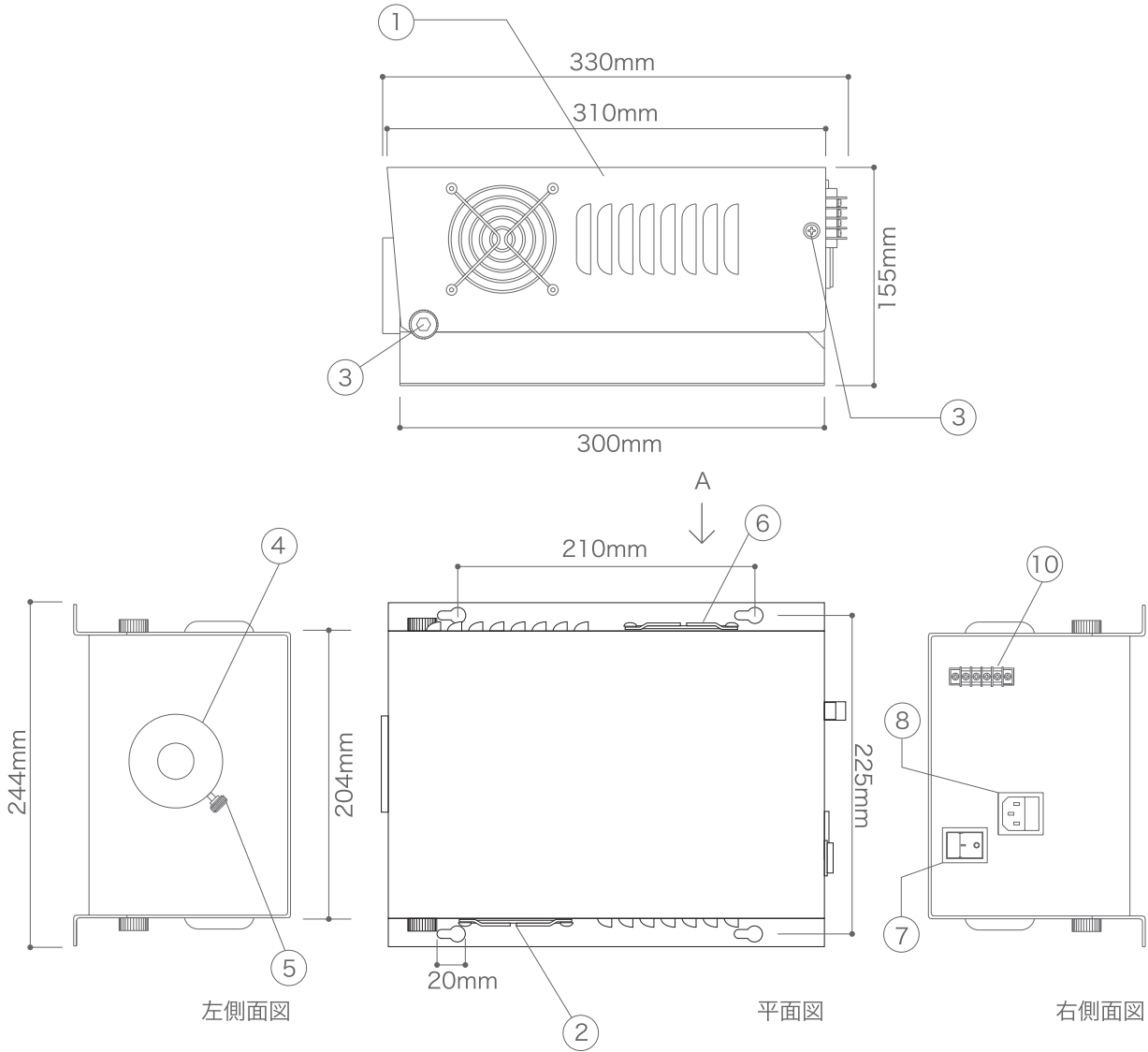


X-ECO 承認図


ライトエンジン 150W

定格電圧	AC100V
消費電力	165W
使用環境	屋内仕様
備考	光源:150Wメタルハライドランプ (MHR150) 8カラーホイール搭載



DIMMENSION [mm]

10	-	-	-	-
9	端子台	樹脂	1	スピードコントローラとの接続部
8	電源コード差込口	樹脂	1	-
7	電源スイッチ	樹脂	1	-
6	排気ファン	樹脂	1	-
5	ファイバースOCKET固定ビス	スチール・樹脂	1	-
4	ファイバースOCKET差込口	スチール	1	-
3	本体カバー固定ビス	スチール	4	-
2	吸気ファン	樹脂	1	-
1	本体カバー	スチール	1	-
番号 Number	部品名 Parts name	材質 Material	数 Qty.	備考 Remarks

TITLE RS150MHR		
SCALE 1/5	WEIGHT 6.5kg	
SIGN	SIGN	SIGN 吉村
DROWN	2014.10.21	Ver. 3
CHECKED	2000.00.00	
 株式会社 エフェクトメイジ		
SHEET 01 / 01		