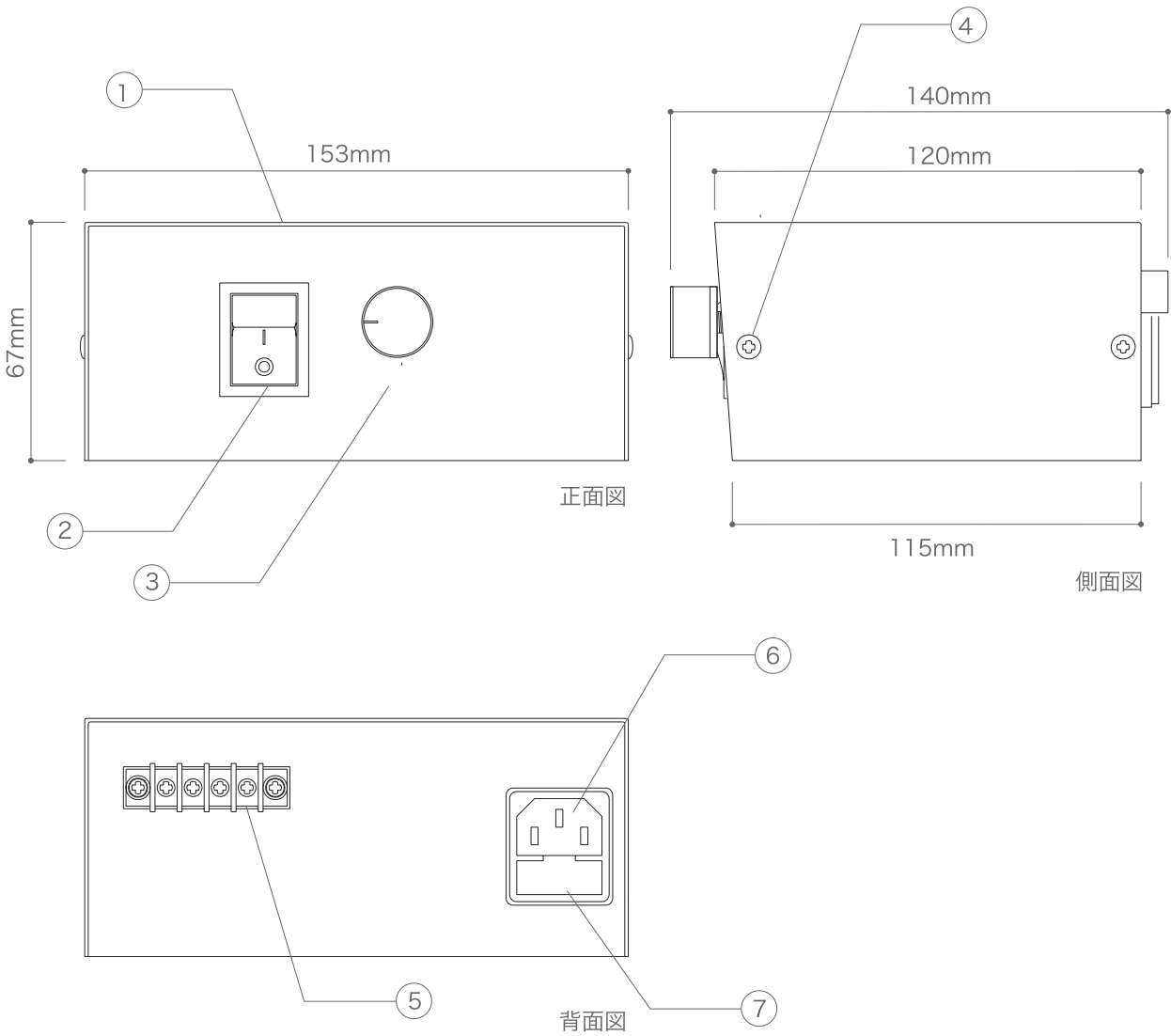


X-ECO 承認図


スピードコントローラー

定格電圧	AC100V
消費電力	1W
使用環境	屋内仕様
備考	最大50台までのライトエンジンの ホイール回転速度を同期させ て制御することが可能です。



DIMMENSION [mm]

10	-	-	-	-
9	-	-	-	-
8	-	-	-	-
7	ヒューズボックス	樹脂	1	-
6	入カコネクタ(電源)	樹脂	1	-
5	端子台	樹脂	1	ライトエンジンとの接続部
4	固定ビス	スチール	4	-
3	カラーチェンجزスピード調整ボリューム	樹脂	1	-
2	電源スイッチ	樹脂	1	-
1	本体	スチール	1	-
番号 Number	部品名 Parts name	材質 Material	数 Qty.	備考 Remarks

TITLE MC2000-GM/DIM		
SCALE 1/2	WEIGHT 1kg	
SIGN	SIGN	SIGN 吉村
DROWN	2012.07.12	Ver. 2
CHECKED	2000.00.00	
 株式会社 エフェクトメイジ		
SHEET 01 / 01		