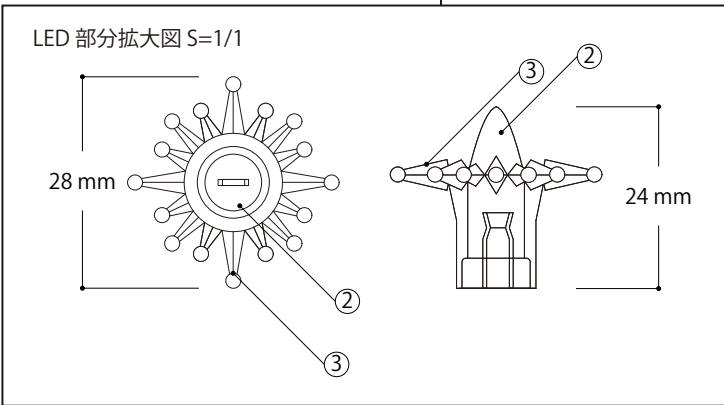
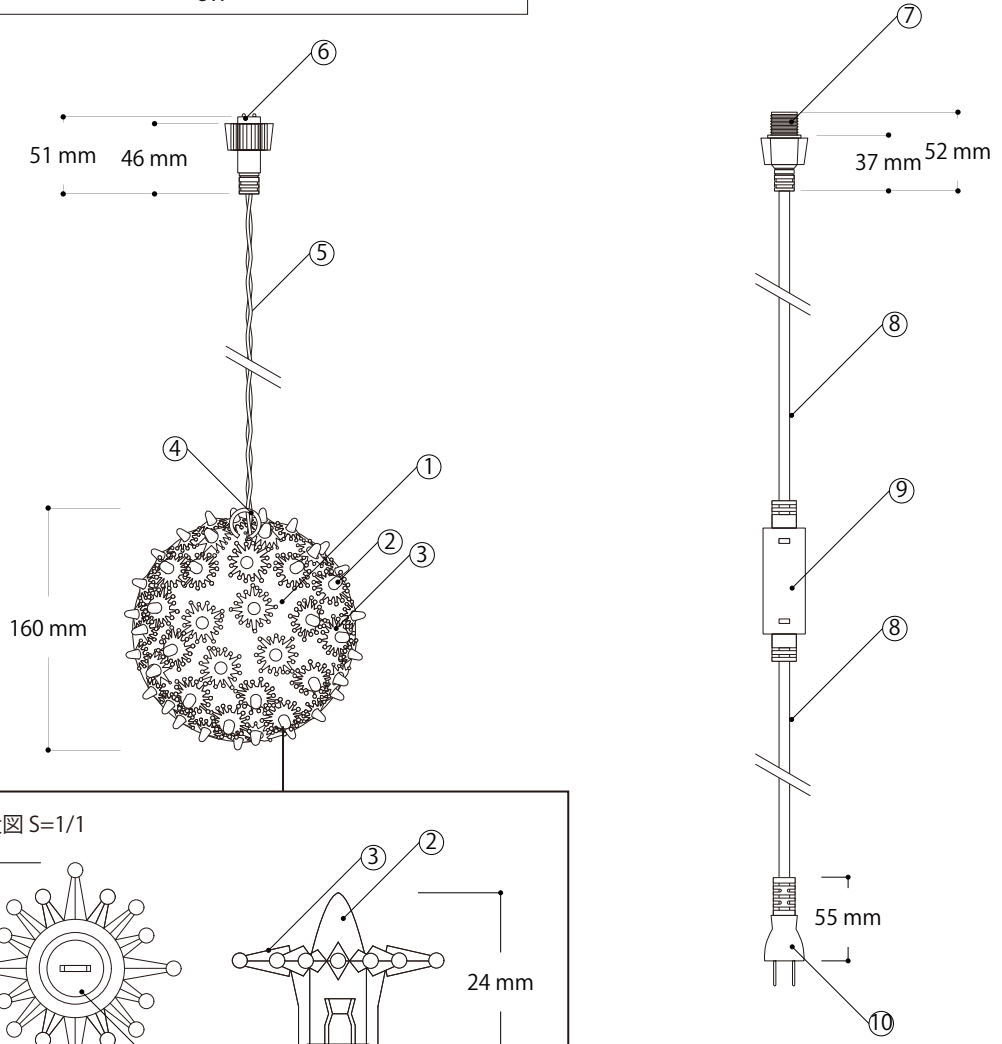


X-ECO 承認図

LED クリスタルボール 160


品番	LED-CR-B-100-W	LED-CR-B-100-WW	LED-CR-B-100-B
LED カラー	ホワイト	ウォームホワイト	ブルー
サイズ	φ160mm		
重量	480g		
定格電圧	AC100V		
消費電力	8W		

商品名	専用パワーコード
入力電圧	AC100V
重量	180g



DIMENSION [mm]

10	コンセントプラグ	PVC	1	-
9	整流器	PVC	1	-
8	ケーブル (電線)	銅線	1	L≒1,150mm (整流器含め)
7	コネクタ (メス)	PVC	1	2pin
6	コネクタ (オス)	PVC	1	2pin
5	ケーブル (電線)	銅線	1	L≒1,100mm
4	吊り下げ用リング	鉄	2	白塗装
3	装飾	PVC	100	-
2	LED	-	100	-
1	本体	PVC	1	-
番号 Number	部品名 Parts name	材質 Material	数 Qty.	備考 Remarks

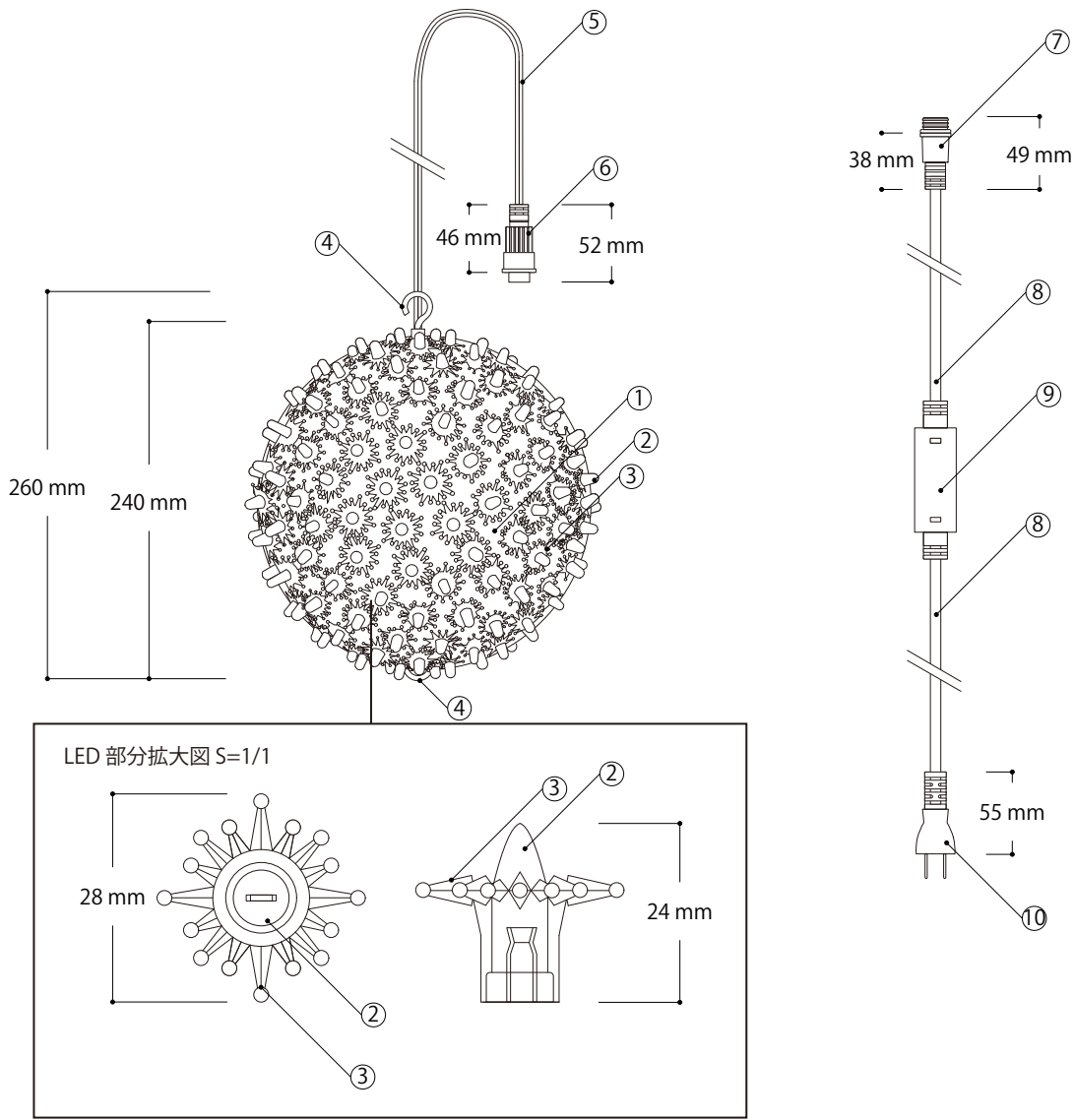
TITLE 上記記載		
SCALE 1/5	WEIGHT 上記記載	
SIGN 吉村	SIGN	SIGN
DROWN 2015.11.19	Ver.	1
CHECKED 2000.00.00		
 株式会社 エフェクトメイジ		
SHEET 01 / 01		

X-ECO 承認図

LED クリスタルボール 240

品番	LED-CR-B-200-W	LED-CR-B-200-B	LED-CR-B-200-WW
LED カラー	ホワイト	ブルー	ウォームホワイト
サイズ	φ240mm(取付リング含まず)		
重量	1,000g		
定格電圧	AC100V		
消費電力	16W		

商品名	専用パワーコード
入力電圧	AC100V
重量	180g



DIMENSION [mm]

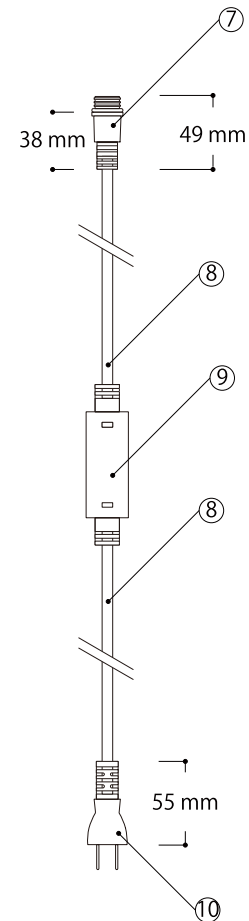
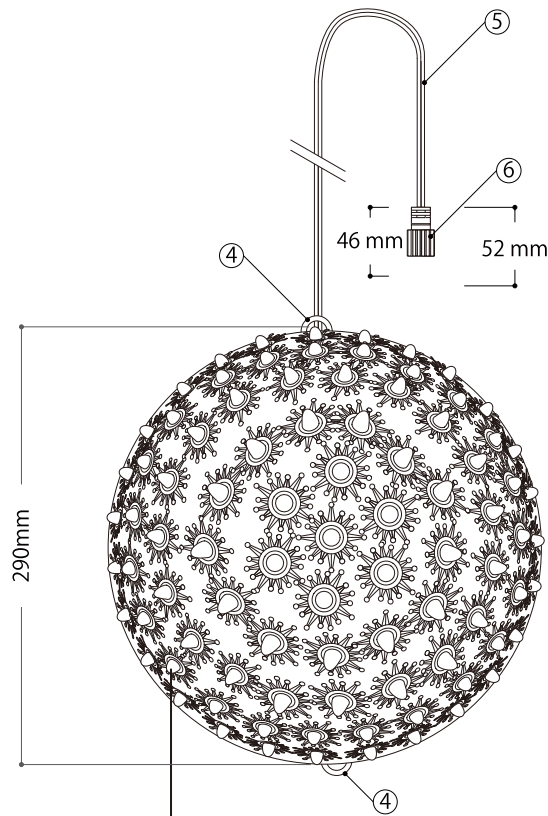
10	コンセントプラグ	PVC	1	-
9	整流器	PVC	1	-
8	ケーブル	多重銅線	1	L≒1,150mm(整流器含め)
7	コネクタ (メス)	PVC	1	2PIN
6	コネクタ (オス)	PVC	1	2PIN
5	ケーブル	多重銅線	1	L≒1,100mm
4	吊り下げ用リング	鉄	2	白塗装
3	装飾	PVC	200	-
2	LED	-	200	-
1	本体	PVC	1	-
番号 Number	部品名 Parts name	材質 Material	数 Qty.	備考 Remarks

TITLE 上記記載		
SCALE 1/5	WEIGHT 上記記載	
SIGN 吉村	SIGN 村上	SIGN
DROWN 2015.11.19	Ver. 1	
CHECKED -		

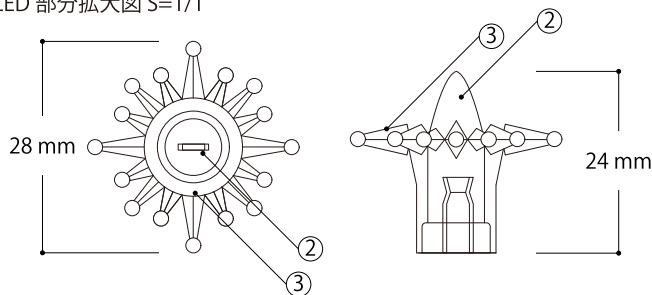


品番	LED-CR-B-300-W	LED-CR-B-300-B	LED-CR-B-300-WW
LED カラー	ホワイト	ブルー	ウォームホワイト
サイズ	φ290mm(取付リング含まず)		
重量	1,600g		
定格電圧	AC100V		
消費電力	24W		

商品名	専用パワーコード
入力電圧	AC100V
重量	180g



LED 部分拡大図 S=1/1



DIMENSION [mm]

10	コンセントプラグ	PVC	1	-
9	整流器	PVC	1	-
8	ケーブル	多重銅線	1	L≒1,150mm(整流器含め)
7	コネクタ(メス)	PVC	1	2PIN
6	コネクタ(オス)	PVC	1	2PIN
5	ケーブル	多重銅線	1	L≒1,100mm
4	吊り下げ用リング	鉄	2	白塗装
3	装飾	PVC	300	-
2	LED	-	300	-
1	本体	PVC	1	-
番号 Number	部品名 Parts name	材質 Material	数 Qty.	備考 Remarks

TITLE 上記記載		
SCALE 1/5	WEIGHT 上記記載	
SIGN 吉村	SIGN 村上	SIGN
DROWN 2015.11.27	Ver.	1
CHECKED -		



株式会社 エフェクトメイジ