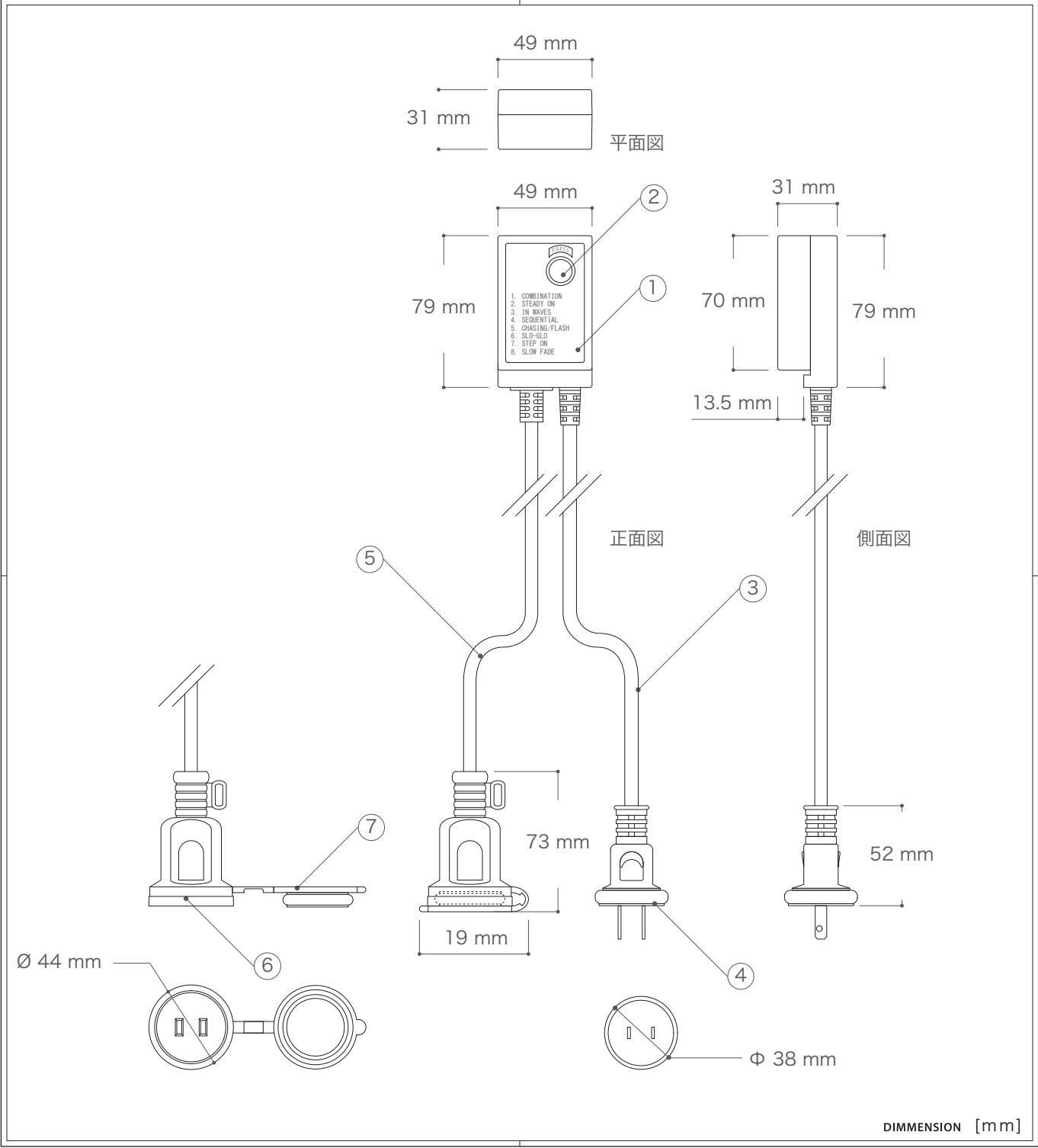


X-ECO 承認図

イルミネーションコントローラー簡易型



DIMMENSION [mm]

10	-	-	-	-
9	-	-	-	-
8	-	-	-	-
7	-	-	-	-
6	コンセントプラグ メス	PVC	-	-
5	ケーブル (出力側)	-	L≒620mm	HVCTF 0.75SQ 2芯
4	コンセントプラグ オス	PVC	-	-
3	ケーブル (入力側)	-	L≒1400mm	HVCTF 0.75SQ 2芯
2	パターン切り替えスイッチ	ゴム	-	8パターン
1	本体	樹脂	-	-
番号	部品名	材質	数	備考
Number	Parts name	Material	Qty.	Remarks

TITLE SL-410J-2A		
SCALE 1/3	WEIGHT 300g	
SIGN	SIGN 村上	SIGN 吉村
DROWN	2012.07.11	Ver. 1
CHECKED	2012.07.11	
 株式会社 エフェクトメイジ		
		SHEET 01 / 01