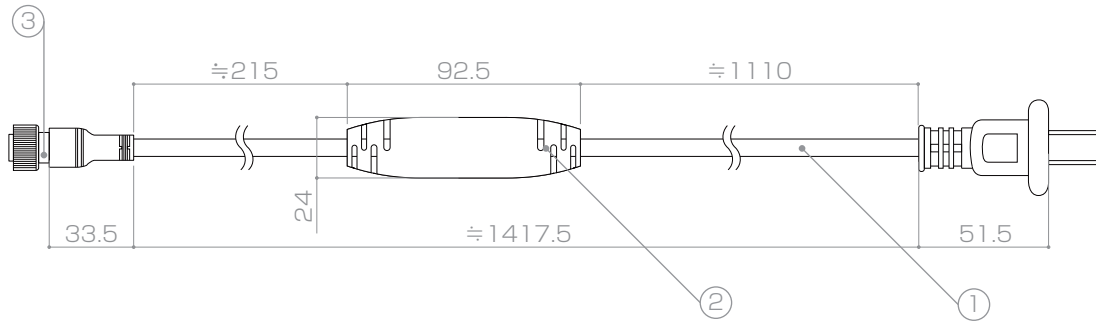


X-ECO 承認図


整流器付きメタルパワーコード

品番	LED-PL-MPC-BK	LED-PL-MPC-WH
コード色	ブラック	ホワイト
定格電圧	AC100V	
容量	1A(ヒューズ内蔵)	
備考	PSE取得	



DIMMENSION [mm]

10	-	-	-	-
9	-	-	-	-
8	-	-	-	-
7	-	-	-	-
6	-	-	-	-
5	-	-	-	-
4	-	-	-	-
3	2pin防水コネクタ(メス)	樹脂、真鍮	1	-
2	整流器	-	1	-
1	ケーブル	-	-	VCTF-0.75sq-2C
番号 Number	部品名 Parts name	材質 Material	数 Qty.	備考 Remarks

TITLE 上記記載		
SCALE 1/3	WEIGHT 180g	
SIGN	SIGN	SIGN 吉村
DROWN	2015.05.27	Ver. 1
CHECKED	2000.00.00	
 株式会社 エフェクトメイジ		
SHEET 01 / 01		