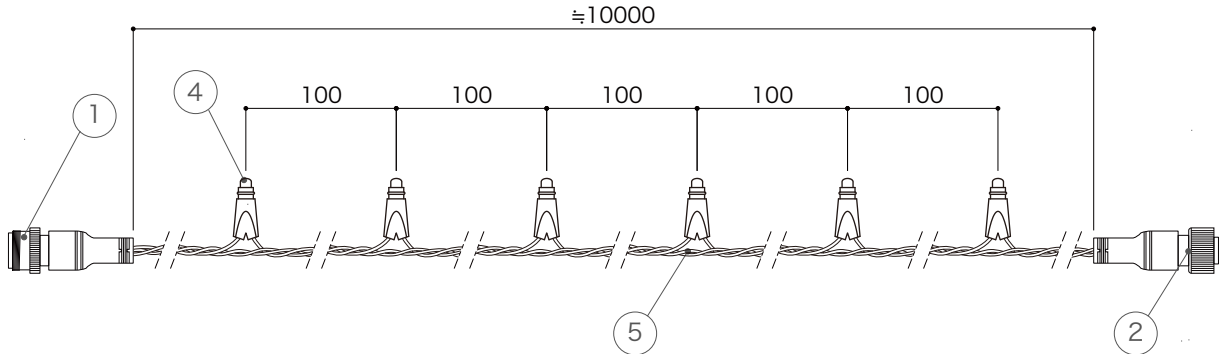


**X-ECO 承認図**

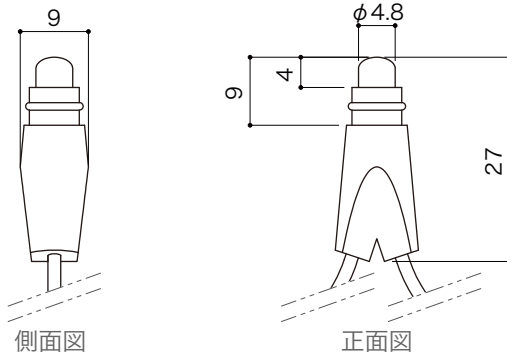
LED スtringスヒト 2 **LED スtringス HITO II**

型番	LED-PL165-100-10M-W	LED-PL165-100-10M-CH	LED-PL165-100-10M-CD	LED-PL165-100-10M-G	LED-PL165-100-10M-P
LEDカラー	ホワイト	シャンパンゴールド	キャンドル	グリーン	ピンク
コード色	黒コード				
定格電圧	AC100V				
消費電力	4W / 本				
最大接続数	8本				

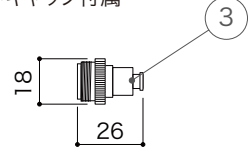
型番	LED-PL165-100-10M-B	LED-PL165-100-10M-R	LED-PL165-100-10M-CY	LED-PL165-100-10M-LM
LEDカラー	ブルー	レッド	シアン	レモン
コード色	黒コード			
定格電圧	AC100V			
消費電力	4W / 本			
最大接続数	8本			



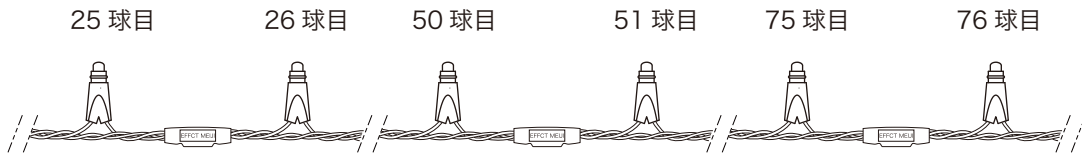
BULB 原寸拡大図



エンドキャップ付属



ジョイント箇所



DIMENSION [mm]

10	-	-	-	-
9	-	-	-	-
8	-	-	-	-
7	-	-	-	-
6	-	-	-	-
5	ケーブル	-	-	φ1.6
4	LED	-	100	-
3	エンドキャップ	樹脂	1	-
2	2pin 防水コネクター (メス)	樹脂、真鍮	1	-
1	2pin 防水コネクター (オス)	樹脂、真鍮	1	-
番号 Number	部品名 Parts name	材質 Material	数 Qty.	備考 Remarks

TITLE 上記記載		
SCALE 1 : 3		WEIGHT 385g
APPROVED Yoshimura	CHECKED	DRAWN Sakane
2020.06.09		2020.06.09
PROJECTION		Ver. 1
<b>株式会社 エフェクトメイジ</b>		
		SHEET 01 / 01