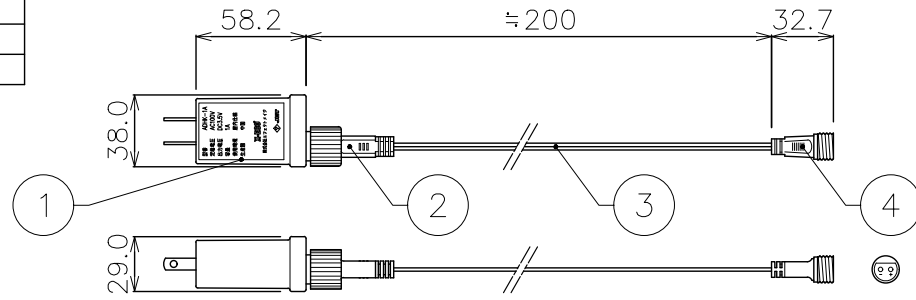
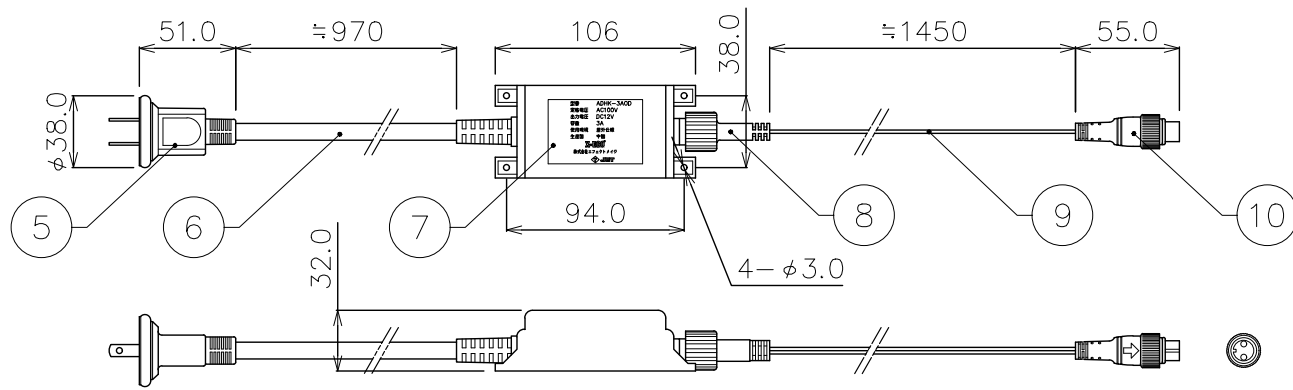


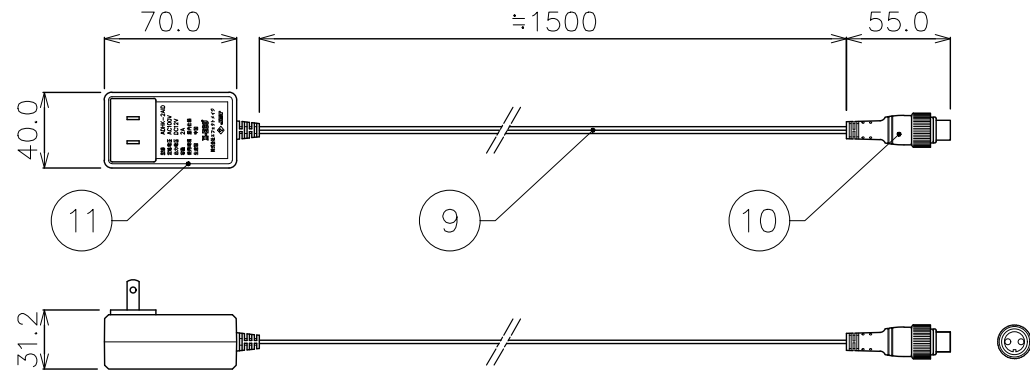
商品名	DC3.5V屋内用アダプター
型番	ADHK-1A
重量	本体：46g, ケーブル：14g



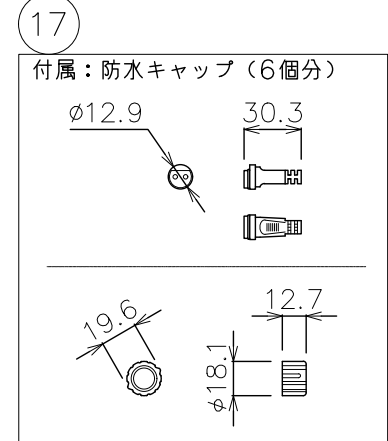
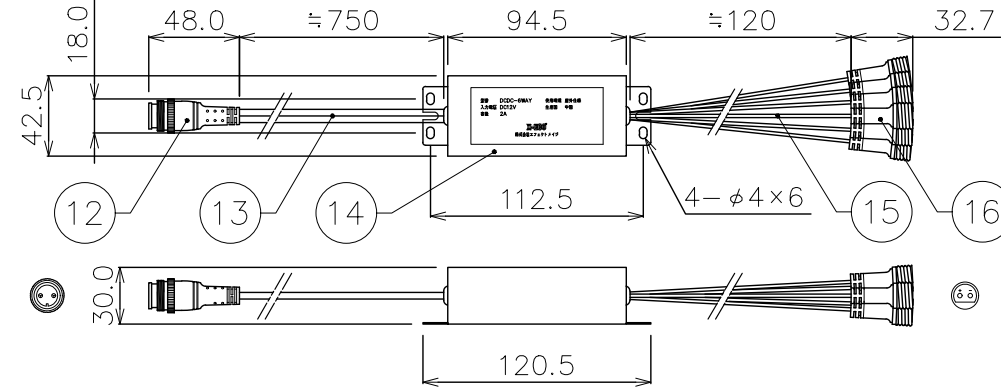
商品名	DC12V3Aジャンクションコード用アダプター/屋外用
型番	ADHK-3AOD
重量	407g (ケーブル含む)



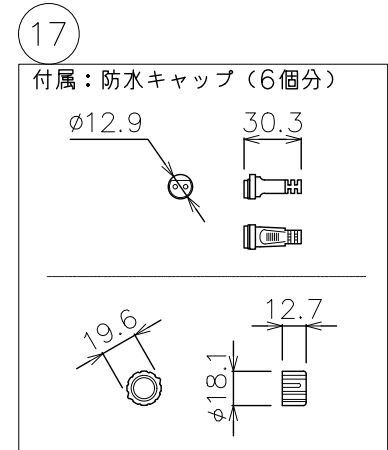
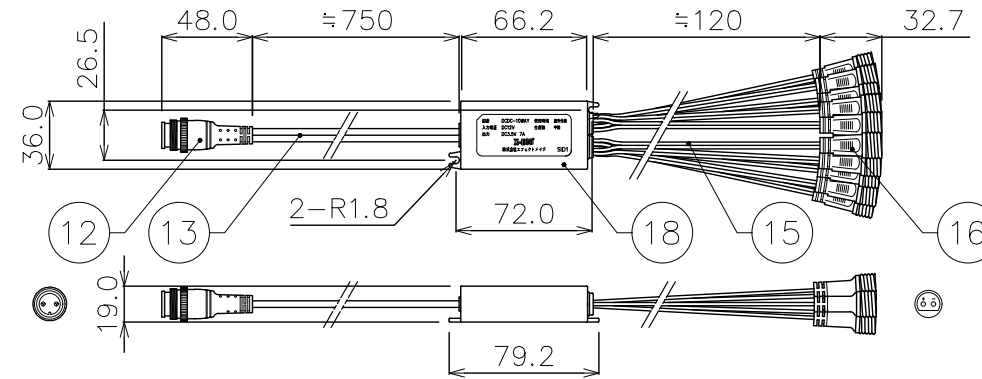
商品名	DC12V2Aジャンクションコード用アダプター/屋内用
型番	ADHK-2AID
重量	104g



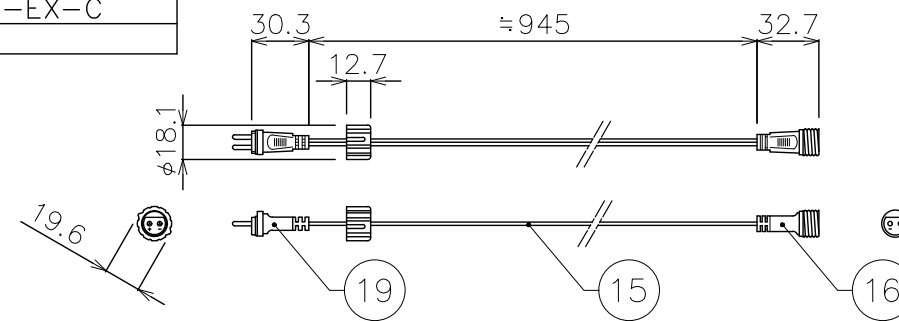
商品名	DC/DC 6ジャンクションコード
型番	DCDC-6WAY
重量	本体(ケーブル含む)：256g, 防水キャップ：4g/1個



商品名	DC/DC 10ジャンクションコード
型番	DCDC-10WAY
重量	本体(ケーブル含む)：168g, 防水キャップ：4g/1個



商品名	1mエクステンションコード
型番	HOSHI-1M-EX-C
重量	16g



DIMENSION [mm]

10	2pin防水コネクタ (メス)	***	*	ブラック
9	ケーブル	***	*	ブラック
8	2pin防水コネクタ (オス)	***	*	ブラック
7	本体ケース	樹脂	*	ブラック
6	ケーブル	***	*	ブラック
5	コンセントプラグ	***	*	ブラック
4	2pinコネクタ (メス)	***	*	クリア
3	ケーブル	***	*	クリア
2	2pinコネクタ (オス)	***	*	クリア
1	本体ケース	樹脂	*	ホワイト

20	***	***	*	***
19	2pin防水コネクタ (オス)	***	*	クリア
18	本体ケース	樹脂	*	ブラック
17	防水キャップ	***	*	クリア
16	2pin防水コネクタ (メス)	***	*	クリア
15	ケーブル	***	*	クリア
14	本体ケース	アルミ	*	シルバー
13	ケーブル	***	*	ブラック
12	2pin防水コネクタ (オス)	***	*	ブラック
11	本体ケース	樹脂	*	ブラック

TITLE			上記記載
SCALE		WEIGHT	
1:4		上記記載	
APPROVED	CHECKED	DRAWN	
Ogasawara		Sakane	
2019.08.06		2019.08.06	
PROJECTION		Ver. 2	
株式会社 エフェクトメイジ			
SHEET 01/01			