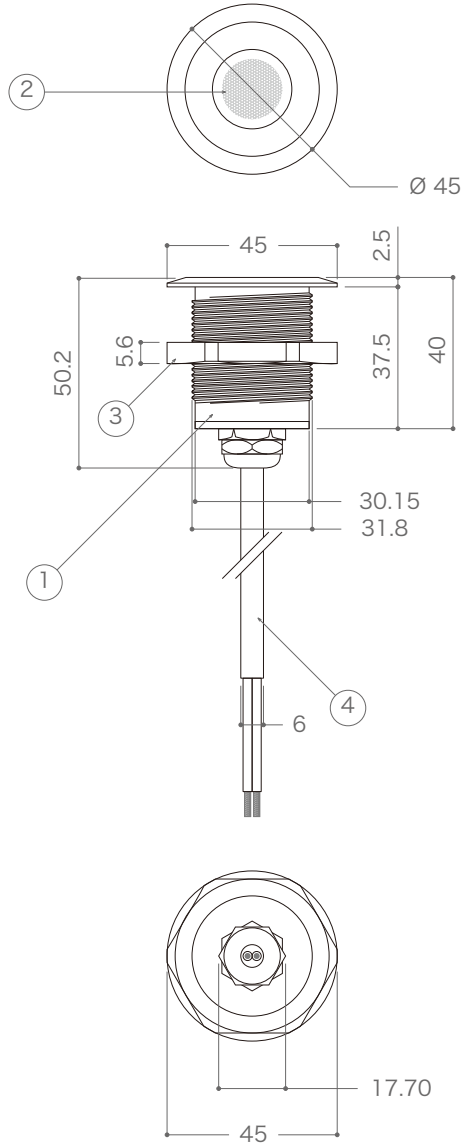


X-ECO 承認図

エクス イングラウンドライト 1.5W

X-INGROUND LIGHT 1.5W

型番	EF-ONK-15-12V-27K	EF-ONK-45-12V-27K
定格電圧	DC12V	
消費電力	1.5W	
LEDカラー	2,700K	
LED照射角	15°	45°
使用環境	-20°C ~ 50°C/IP67	
備考	ケーブル長 標準2m	



DIMMENSION [mm]

10	-	-	-	-
9	-	-	-	-
8	-	-	-	-
7	-	-	-	-
6	-	-	-	-
5	-	-	-	-
4	ケーブル	-	L≒2,000mm	VCTF0.25X2 茶 (+)/ 青 (-)
3	固定リング	硬化プラスチック	-	-
2	レンズ+LED	強化ガラス	-	-
1	本体	ステンレス	-	-
番号 Number	部品名 Parts name	材質 Material	数 Qty.	備考 Remarks

TITLE 上記記載			
SCALE	WEIGHT		
1/2	150g(配線除く)		
SIGN	SIGN	SIGN	
小笠原		吉村	
DROWN	2018.07.17	Ver.	4
CHECKED	2018.07.17		

