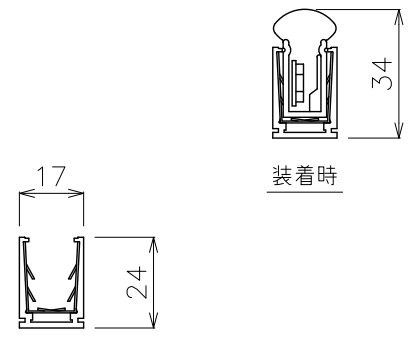
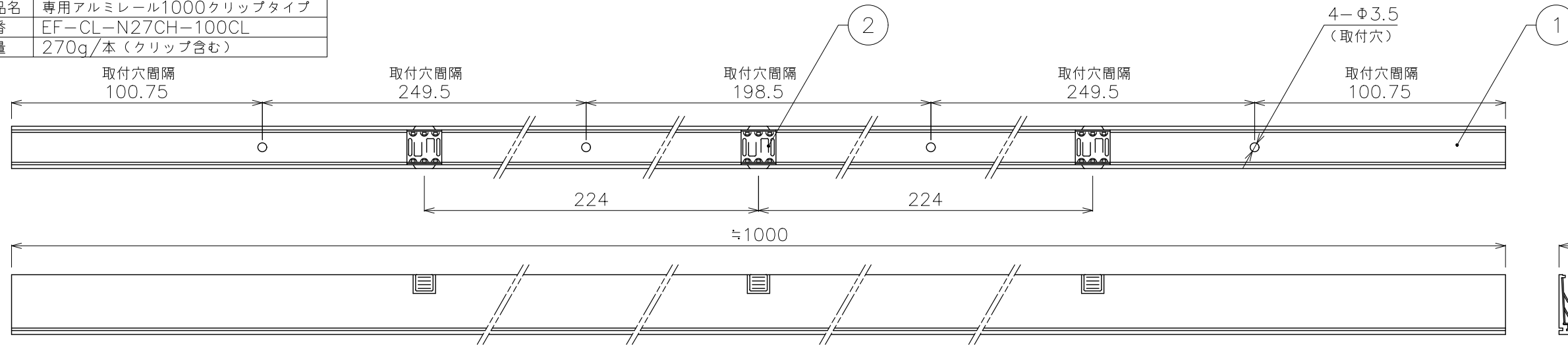
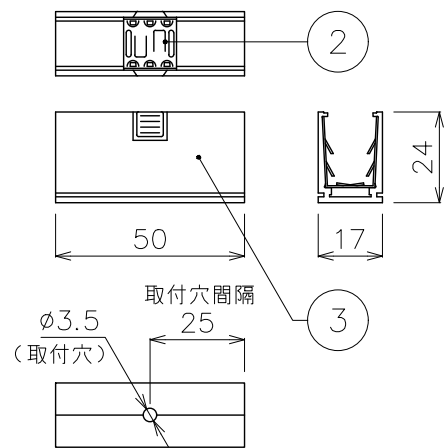


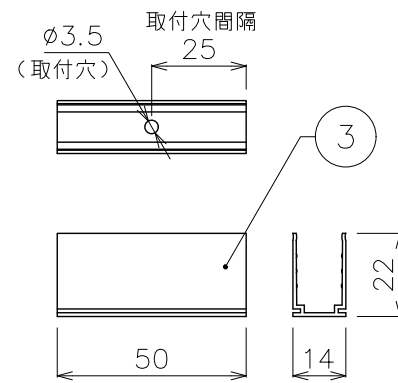
商品名	専用アルミレール1000クリップタイプ
型番	EF-CL-N27CH-100CL
重量	270g/本 (クリップ含む)



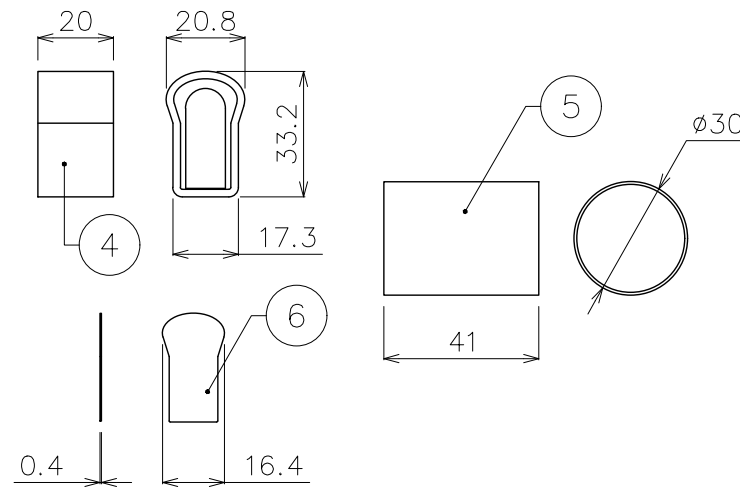
商品名	専用アルミレール50クリップタイプ
型番	EF-CL-N27CH-5CL
重量	15g/個



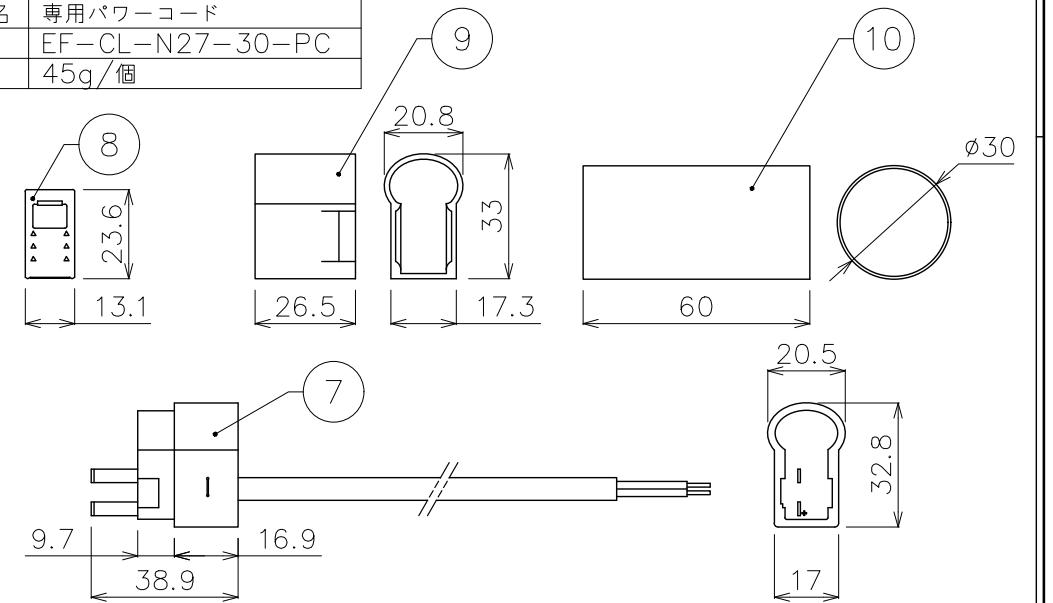
商品名	専用アルミレール50
型番	EF-CL-N27CH-5
重量	6g/個



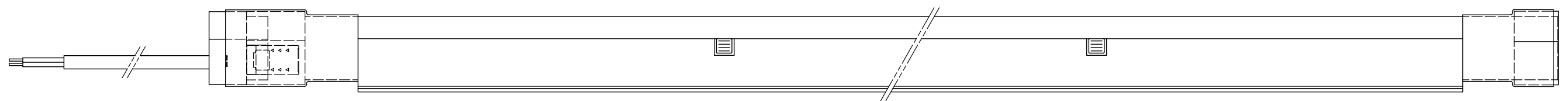
商品名	専用エンドキャップ
型番	EF-CL-N27-EC
重量	10g/個



商品名	専用パワーコード
型番	EF-CL-N27-30-PC
重量	45g/個



接続例



DIMENSION [mm]

10	収縮チューブ	***	*	***	20	***	***	*	***
9	パワーコードキャップ	樹脂	*	樹脂	19	***	***	*	***
8	ロックピン	ステン	2	***	18	***	***	*	***
7	パワーコード	***	*	配線L≒300mm、赤線(+)、黒線(-)	17	***	***	*	***
6	端末カバー	***	*	Φ2mm	16	***	***	*	***
5	収縮チューブ	***	*	***	15	***	***	*	***
4	エンドキャップ	樹脂	*	***	14	***	***	*	***
3	アルミレール50mm	アルミ	*	***	13	***	***	*	***
2	滑り止めクリップ	***	*	1000mmタイプ3ヶ付属、50mmタイプ1ヶ付属	12	***	***	*	***
1	アルミレール1000mm	アルミ	*	***	11	***	***	*	***
番号	部品名	材質	数	備考	番号	部品名	材質	数	備考
Number	Parts name	Material	Qty.	Remarks	Number	Parts name	Material	Qty.	Remarks

TITLE	上記記載	
SCALE	1:2	上記記載
WEIGHT	上記記載	
SIGN	Ogasawara	Sakane
DROWN	2018.05.17	Ver. 4
CHECKED	2018.05.17	

