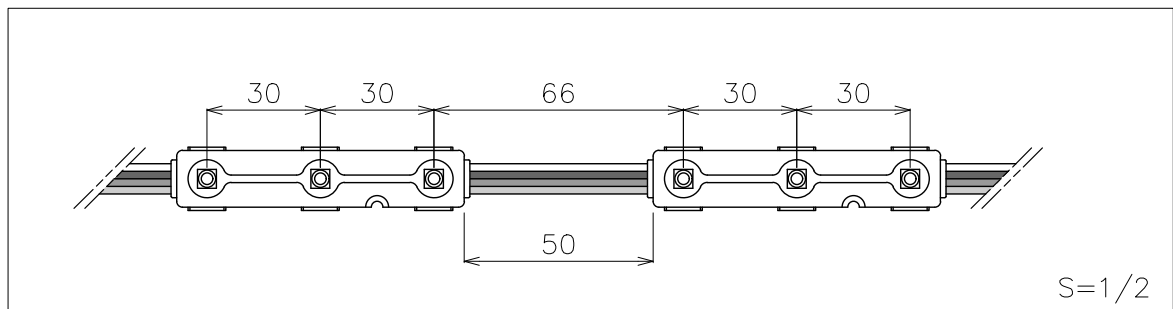
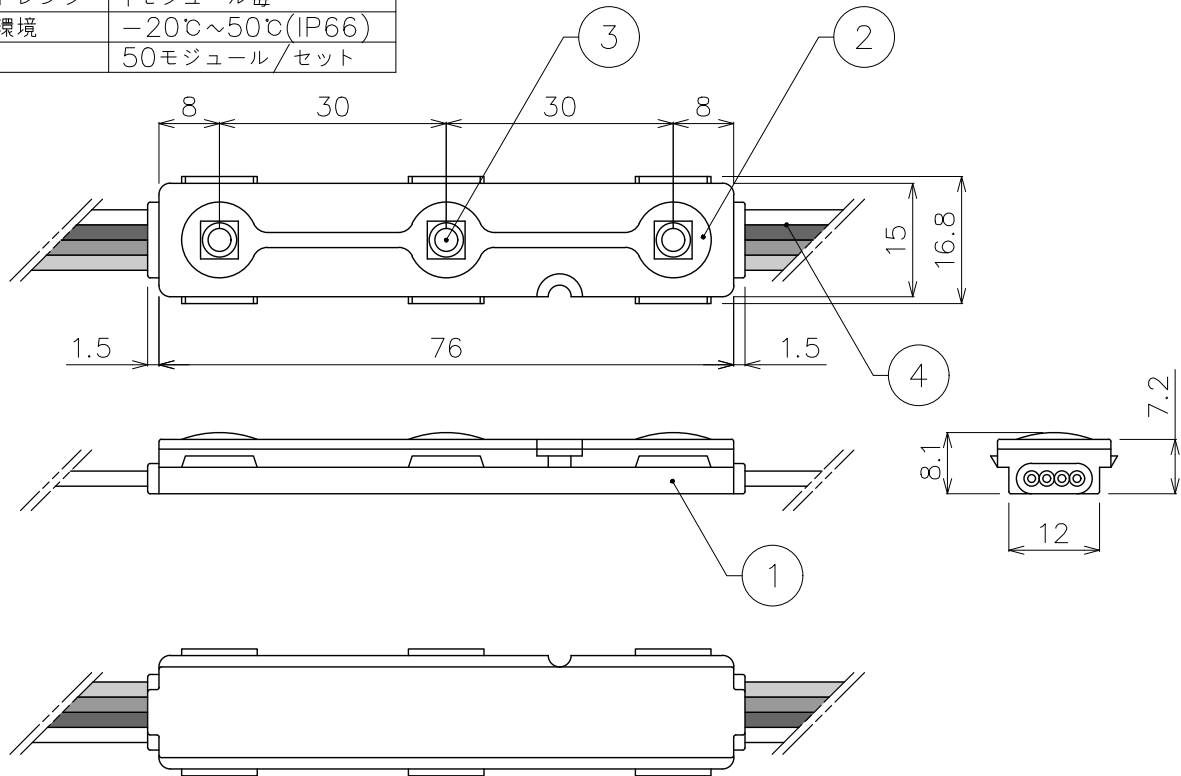


X-ECO 承認図

エックススターチャンネル3S-Uw X-STAR CHANNEL 3S-Uw RGB 50mm

LEDカラー	RGB
定格電圧	DC12V
消費電力	最大0.72W/モジュール
照射角	120°
最大接続数	50モジュール
カットレンジ	1モジュール毎
使用環境	-20℃~50℃(IP66)
備考	50モジュール/セット



DIMENSION [mm]

10	***	***	*	***
9	***	***	*	***
8	***	***	*	***
7	***	***	*	***
6	***	***	*	***
5	***	***	*	***
4	ケーブル (電源)	銅線	*	4芯/白線 (+) /AWG18
3	LED	***	3	RGB3in1 SMDタイプ
2	レンズ	ポリカーボネート	*	***
1	本体	ABS樹脂	*	***
番号	部品名	材質	数	備考
Number	Parts name	Material	Qty.	Remarks

TITLE	XC03-UW-50Q-FC		
SCALE	1:1	WEIGHT	12g/1モジュール
SIGN	SIGN	SIGN	
Ogasawara	***	Sakane	
DROWN	2018.02.07	Ver.	4
CHECKED	2018.02.08		

SHEET 01/01