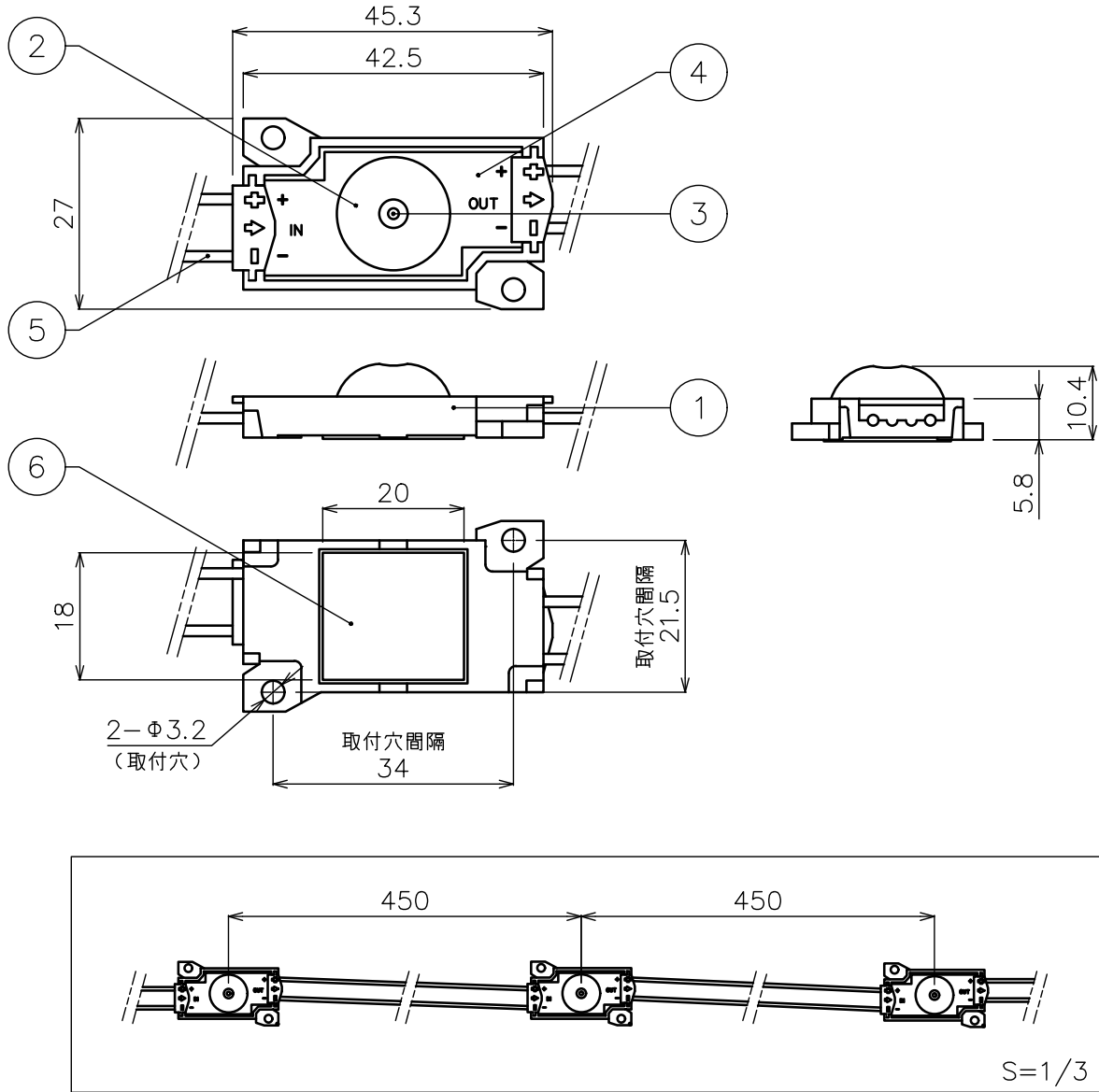


X-ECO 承認図

エックス スターチャンネル 150L II

X-STAR CHANNEL 150L II

定格入力電流	350mA/700mA
消費電力	1W(350mA)/2W(700mA)
LEDカラー	6500K
LED照射角	165°
使用環境	-20℃~50℃/防沫型
備考	Ra70, カットレンジ1モジュール 30モジュール/セット



DIMMENSION [mm]

10	***	***	*	***
9	***	***	*	***
8	***	***	*	***
7	***	***	*	***
6	シリコンシート	***	*	***
5	ケーブル(電線)	***	1	22AWG,赤/白(+),黒/白(-)
4	基板	***	1	***
3	LED	***	1	1モジュール辺り
2	拡散レンズ	アクリル	1	***
1	本体	ポリカーボネート	1	***
番号 Number	部品名 Parts name	材質 Material	数 Qty.	備考 Remarks

TITLE	EF-F-700-65-W		
SCALE	1:1	WEIGHT	14g/モジュール
SIGN	Ogasawara	SIGN ***	SIGN Sakane
DROWN	2018.01.23	Ver.	2
CHECKED	2018.01.25		

