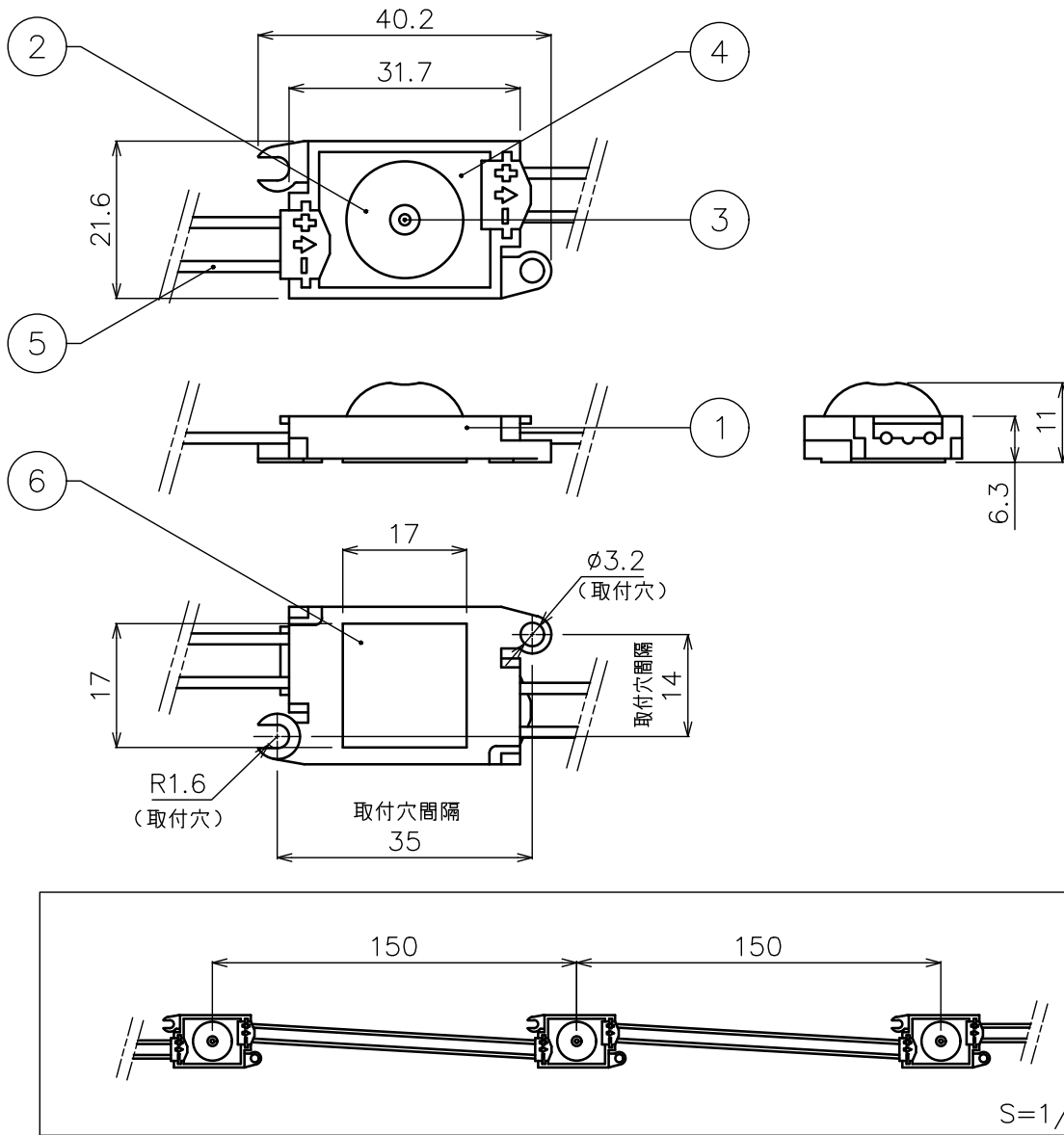


**X-ECO 承認図**

エックス スターチャンネル 150L ミニ II

X-STAR CHANNEL 150L MINI II

定格電圧	DC24V
消費電力	0.6W/モジュール
LEDカラー	ホワイト6500K
最大接続数	90モジュール
カットレンジ	1モジュール毎
使用環境	-20℃~50℃/防沫型
備考	30モジュール/セット



DIMENSION [mm]

10	***	***	*	***
9	***	***	*	***
8	***	***	*	***
7	***	***	*	***
6	両面テープ	***	*	***
5	ケーブル(電線)	銅線	1	赤/白(+)
4	基板	***	1	***
3	LED	***	1	1モジュール辺り
2	拡散レンズ	アクリル樹脂	1	165°
1	本体	ポリカーボネート	1	***
番号 Number	部品名 Parts name	材質 Material	数 Qty.	備考 Remarks

TITLE	EF-F-24V-65-3-W		
SCALE	1:1	WEIGHT	9g/モジュール
SIGN	Ogasawara	SIGN ***	SIGN Sakane
DROWN	2018.01.23	Ver.	1
CHECKED	2018.01.25		

