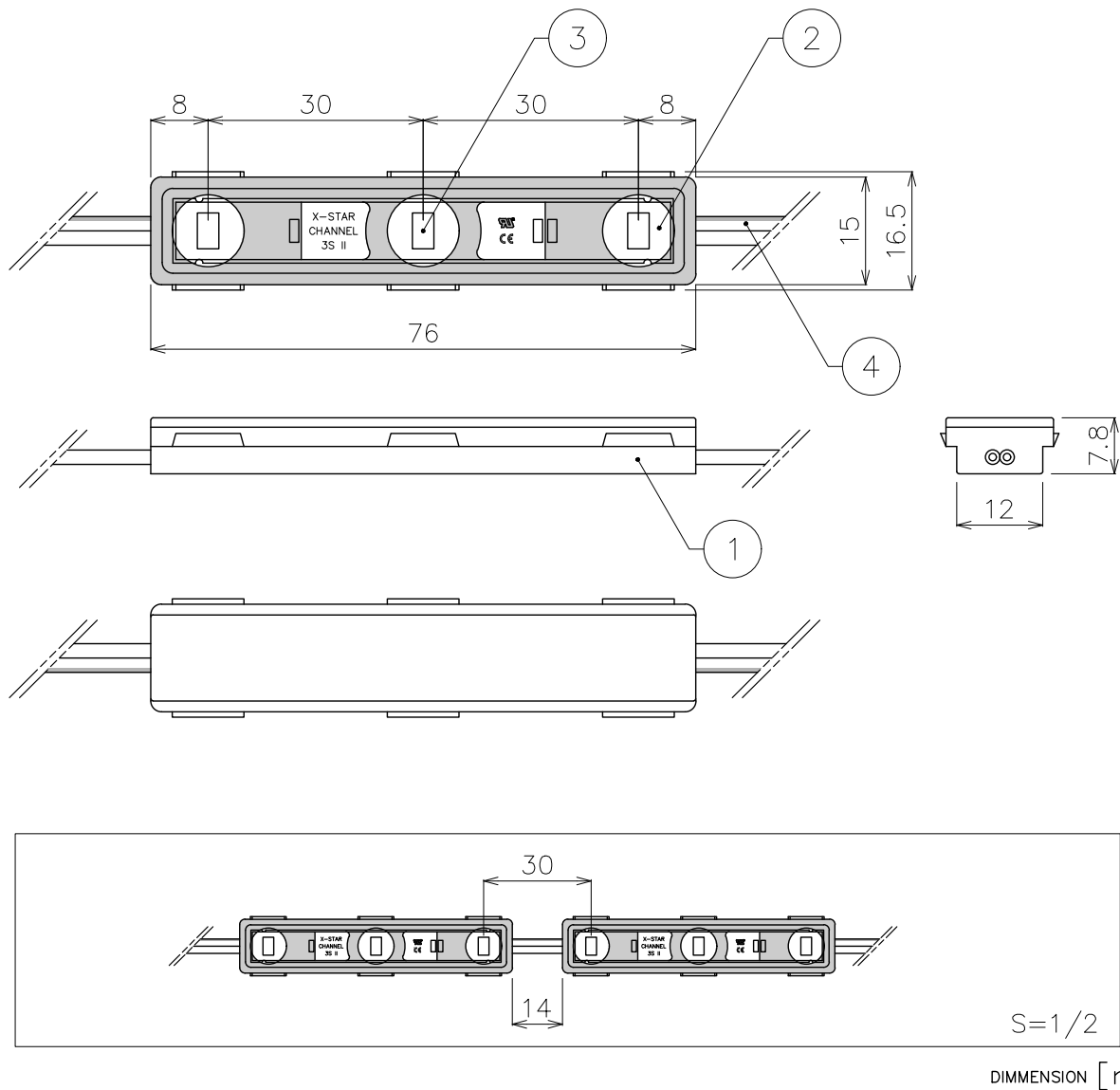


X-ECO 承認図

エクスターチャンネル 3S 2

X-STAR CHANNEL 3S II

型番	XC03-II-14-R	XC03-II-14-B
LEDカラー	レッド	ブルー
定格電圧	DC12V	
消費電力	0.72W/モジュール	
照射角度	120°	
最大接続数	50モジュール	
カットレンジ	1モジュール毎	
使用環境	-20℃~50℃/屋外仕様 IP66	
備考	50モジュール/セット	



10	***	***	*	***
9	***	***	*	***
8	***	***	*	***
7	***	***	*	***
6	***	***	*	***
5	***	***	*	***
4	ケーブル (電線)	銅線	*	2芯/白線(-)/灰線(+)
3	LED	***	*	SMDタイプLED
2	レンズ	アクリル樹脂	*	***
1	本体	アクリル樹脂	*	***
番号 Number	部品名 Parts name	材質 Material	数 Qty.	備考 Remarks

TITLE	上記記載		
SCALE	1:1	WEIGHT	9g/モジュール
SIGN	Ogasawara	SIGN ***	SIGN Sakane
DROWN	2019.11.16	Ver.	4
CHECKED	2019.11.16		
 株式会社 エフェクトメイジ			
			SHEET 01/01