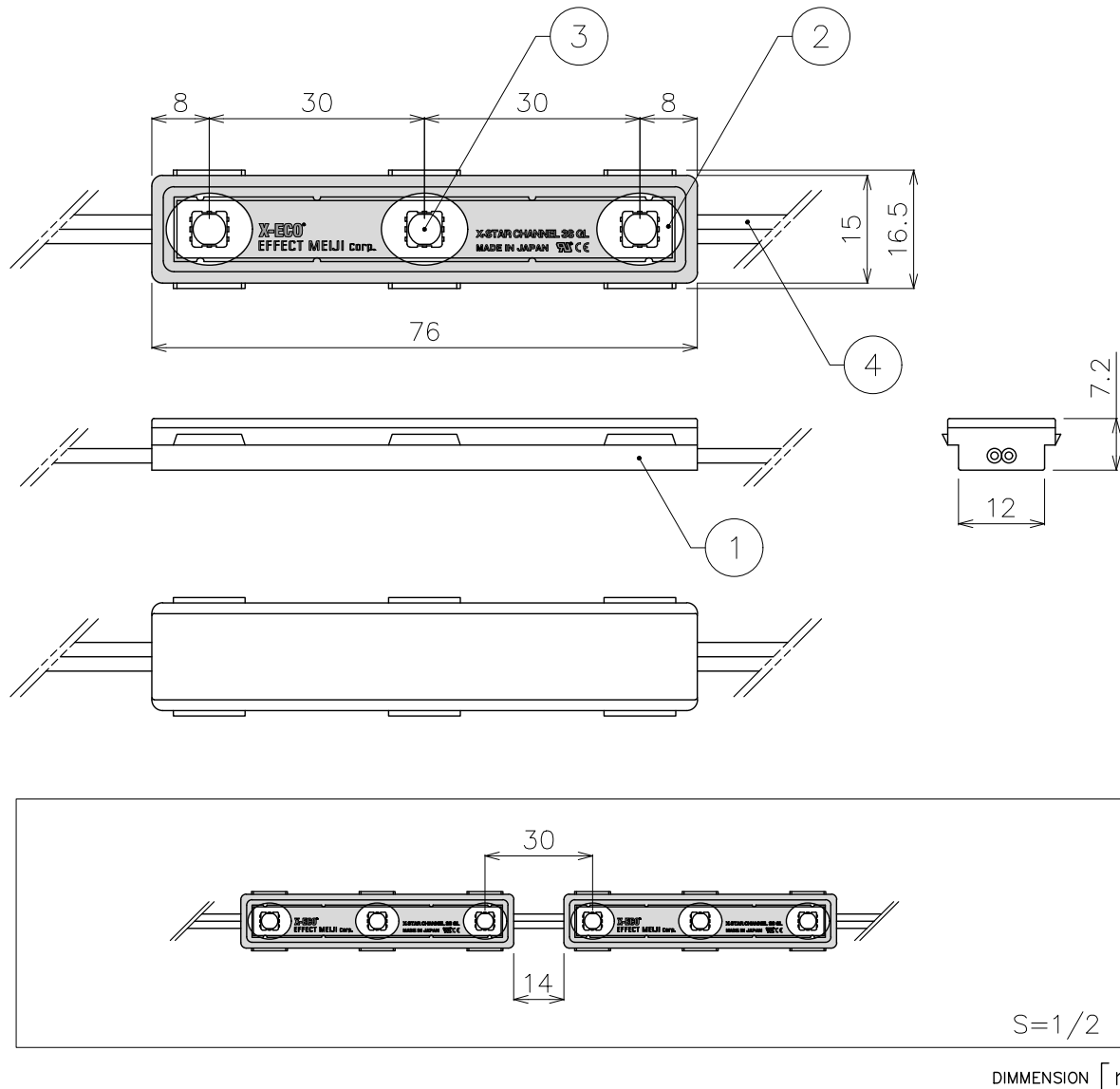


型番	XC03-GL-14-40	XC03-GL-14-35	XC03-GL-14-30	XC03-GL-14-27	XC03-GL-14-22
LEDカラー	4000K	3500K	3000K	2700K	2200K
定格電圧	DC12V				
消費電力	0.83W/モジュール				
照射角度	120°				
最大接続数	50モジュール				
カットレンジ	1モジュール毎				
使用環境	屋外仕様 IP66				
備考	50モジュール/セット				



S=1/2

DIMENSION [mm]

10	***	***	*	***
9	***	***	*	***
8	***	***	*	***
7	***	***	*	***
6	***	***	*	***
5	***	***	*	***
4	ケーブル (電線)	銅線	*	2芯/白線(-)/AWG18
3	LED	***	*	SMDタイプLED
2	レンズ	アクリル樹脂	*	***
1	本体	アクリル樹脂	*	***
番号 Number	部品名 Parts name	材質 Material	数 Qty.	備考 Remarks

TITLE	上記記載		
SCALE	1:1	WEIGHT	9g/1モジュール
SIGN	Ogasawara	SIGN ***	SIGN Sakane
DROWN	2018.02.07	Ver.	4
CHECKED	2018.02.08		
 株式会社 エフェクトメイジ			
			SHEET 01/01