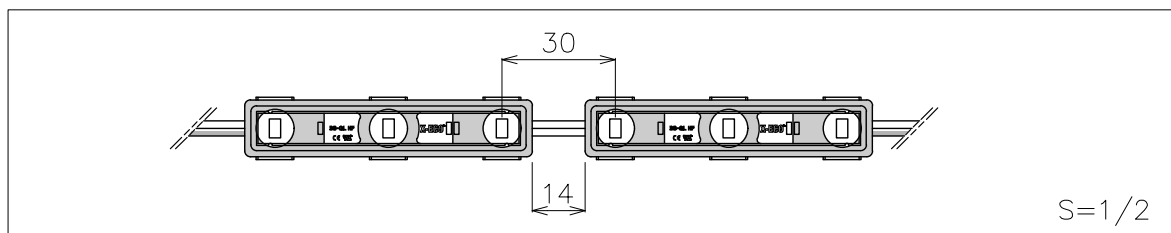
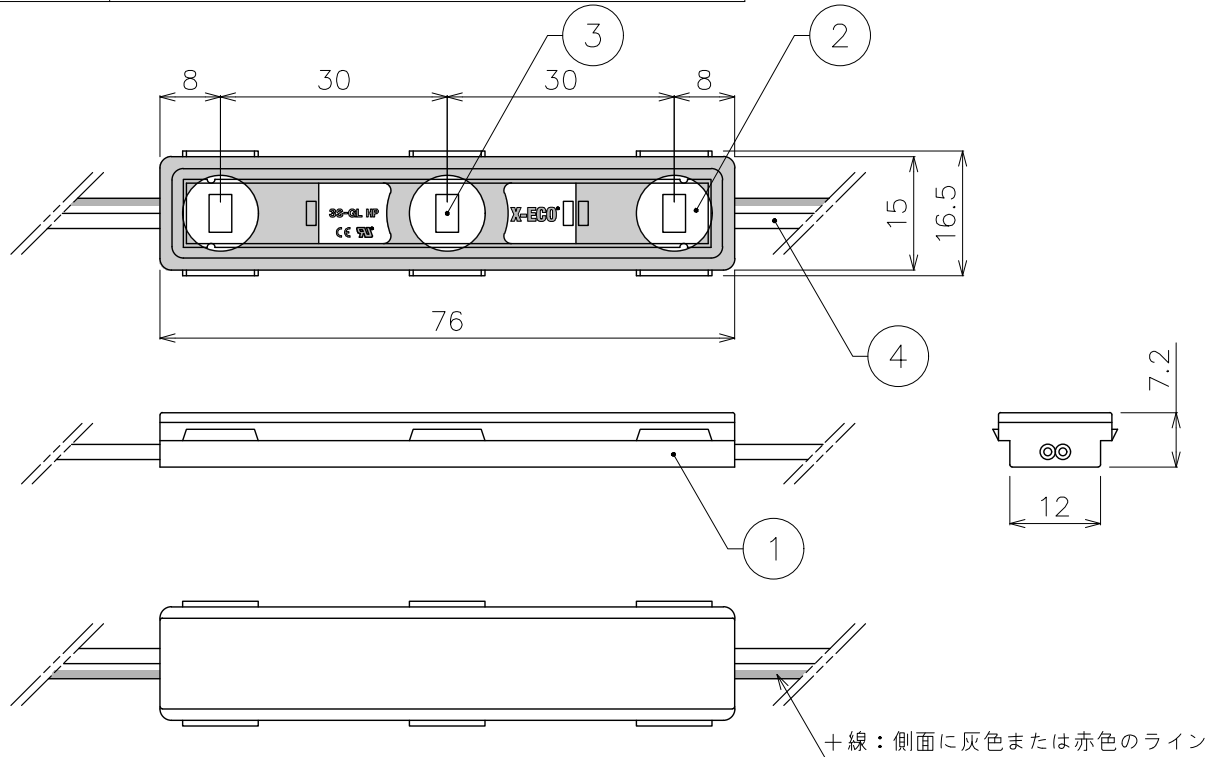


型番	XC03-GLHP-14-27	XC03-GLHP-14-50
LEDカラー	2700K	5000K
定格電圧	DC12V	
消費電力	1.2W/モジュール	
照射角度	115°	
光束	2700K:100lm/モジュール(1100lm/m) 5000K:102lm/モジュール(1122lm/m)	
最大接続数	50モジュール	
カットレンジ	1モジュール毎	
使用環境	屋外仕様 IP66	
備考	2700K:CRI98, 5000K:CRI90	



DIMENSION [mm]

10	***	***	*	***
9	***	***	*	***
8	***	***	*	***
7	***	***	*	***
6	***	***	*	***
5	***	***	*	***
4	ケーブル (電線)	銅線	*	2芯/白線(-)/AWG18
3	LED	***	*	SMDタイプLED
2	レンズ	アクリル樹脂	*	***
1	本体	アクリル樹脂	*	***
番号 Number	部品名 Parts name	材質 Material	数 Qty.	備考 Remarks

TITLE	上記記載		
SCALE	1:1	WEIGHT	9g/モジュール
SIGN	Yoshimura	SIGN ***	SIGN Sakane
DROWN	2020.04.28	Ver.	3
CHECKED	2020.04.28		

株式会社エフェクトメイジ

SHEET 01/01