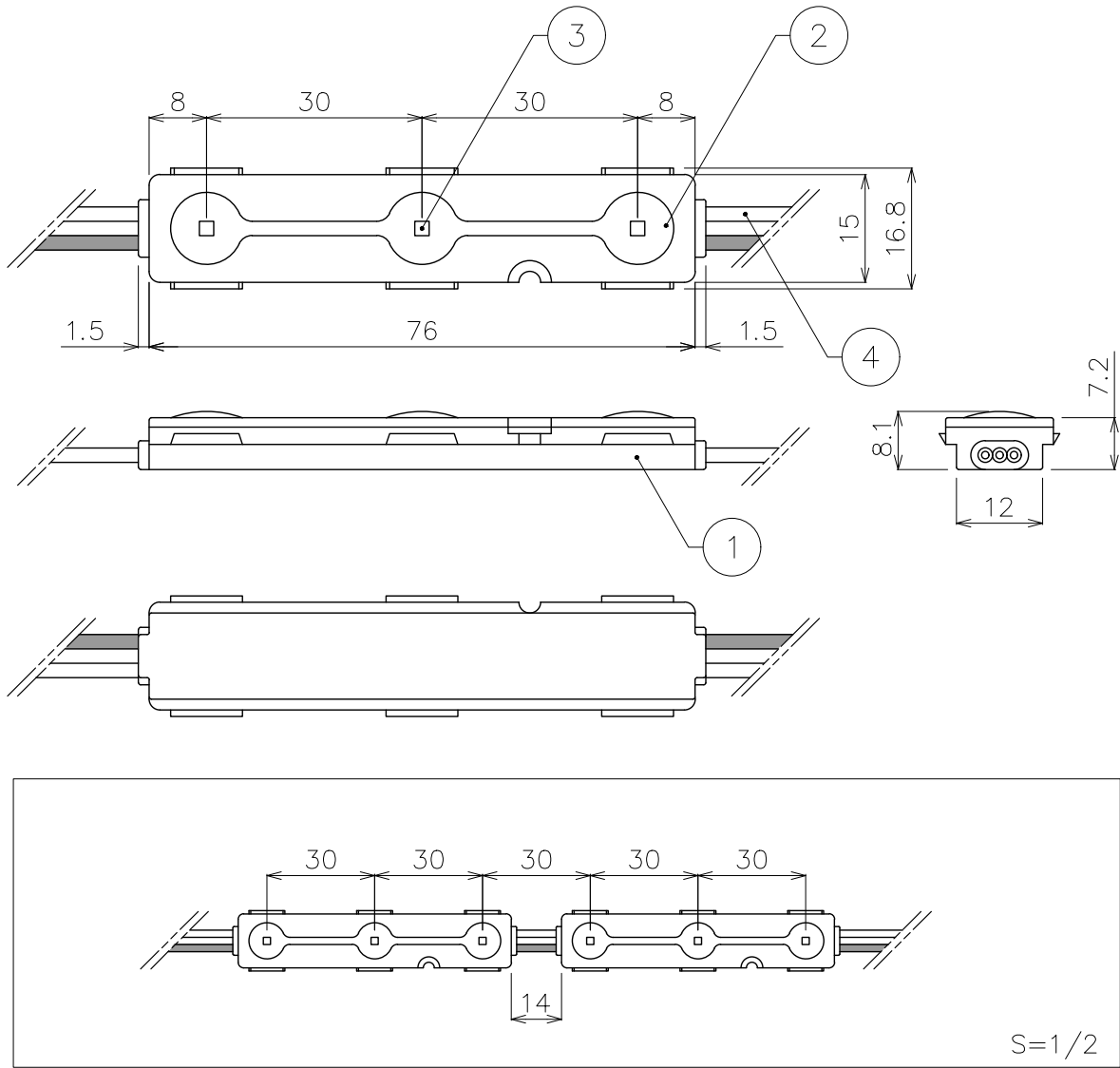


X-ECO 承認図

エクスターチャンネル3S-Uw

X-STAR CHANNEL 3S-Uw 14mm

型番	XC03-UW-14-55
LEDカラー	5500K
定格電圧	DC12V
消費電力	0.72W/モジュール
照射角	120°
最大接続数	50モジュール
カットレンジ	1モジュール毎
使用環境	-20°C~50°C/屋外仕様 IP66
備考	50モジュール/セット



DIMENSION [mm]

10	***	***	*	***
9	***	***	*	***
8	***	***	*	***
7	***	***	*	***
6	***	***	*	***
5	***	***	*	***
4	ケーブル (電源)	銅線	*	3芯/灰線 (+) /AWG18
3	LED	***	3	SMDタイプLED
2	レンズ	ポリカーボネート	*	***
1	本体	ABS樹脂	*	***
番号 Number	部品名 Parts name	材質 Material	数 Qty.	備考 Remarks

TITLE	上記記載		
SCALE	1:1	WEIGHT	9g (配線含む)
SIGN	Ogasawara	SIGN ***	SIGN Sakane
DROWN	2018.02.07	Ver.	5
CHECKED	2018.02.08		
 株式会社 エフェクトメイジ			
			SHEET 01/01