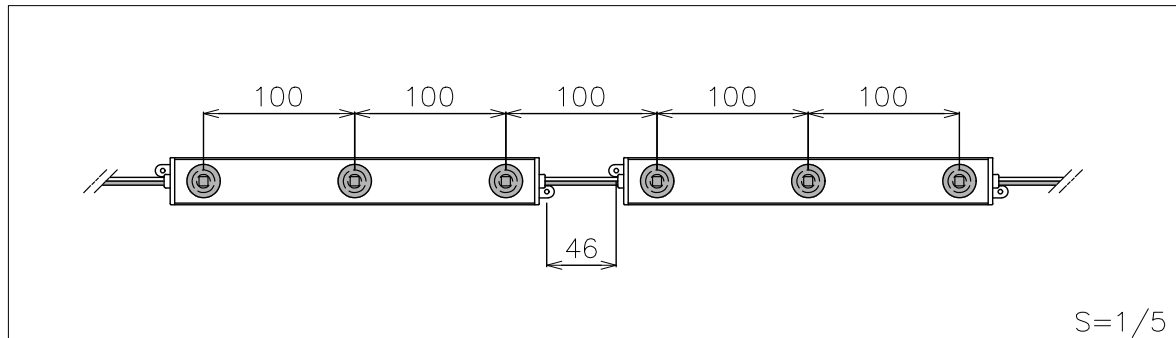
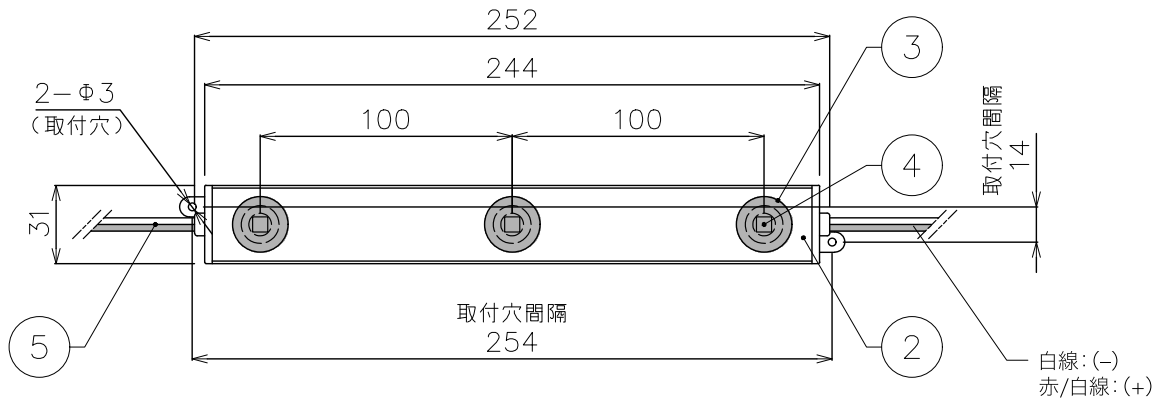


X-ECO 承認図

エクスタスターウォッシュ 9°×50°

X-STAR WASH 9°×50° (3球タイプ)

型番	XW03-0950-65	XW03-0950-30
LEDカラー	ホワイト (6500K)	ウォームホワイト (3000K)
定格電圧	DC12V	
消費電力	8.4W/モジュール	
照射角度	9°×50°	
最大接続数	7モジュール	
カットレンジ	1モジュール毎	
使用環境	-10°C~50°C/屋外仕様 IP65	



DIMENSION [mm]

10	***	***	*	***
9	***	***	*	***
8	***	***	*	***
7	***	***	*	***
6	***	***	*	***
5	ケーブル (電源)	***	*	AWG18
4	LED	***	*	3WハイパワーLED
3	レンズ	アクリル樹脂	*	***
2	カバー	ABS樹脂	*	***
1	本体	アルミ	*	***
番号	部品名	材質	数	備考
Number	Parts name	Material	Qty.	Remarks

TITLE	上記記載		
SCALE	1:3	WEIGHT	146g
SIGN	Ogasawara	SIGN ***	SIGN Sakane
DROWN	2018.06.01	Ver.	3
CHECKED	2018.06.01		
 株式会社 エフェクトメイジ			
			SHEET 01/01