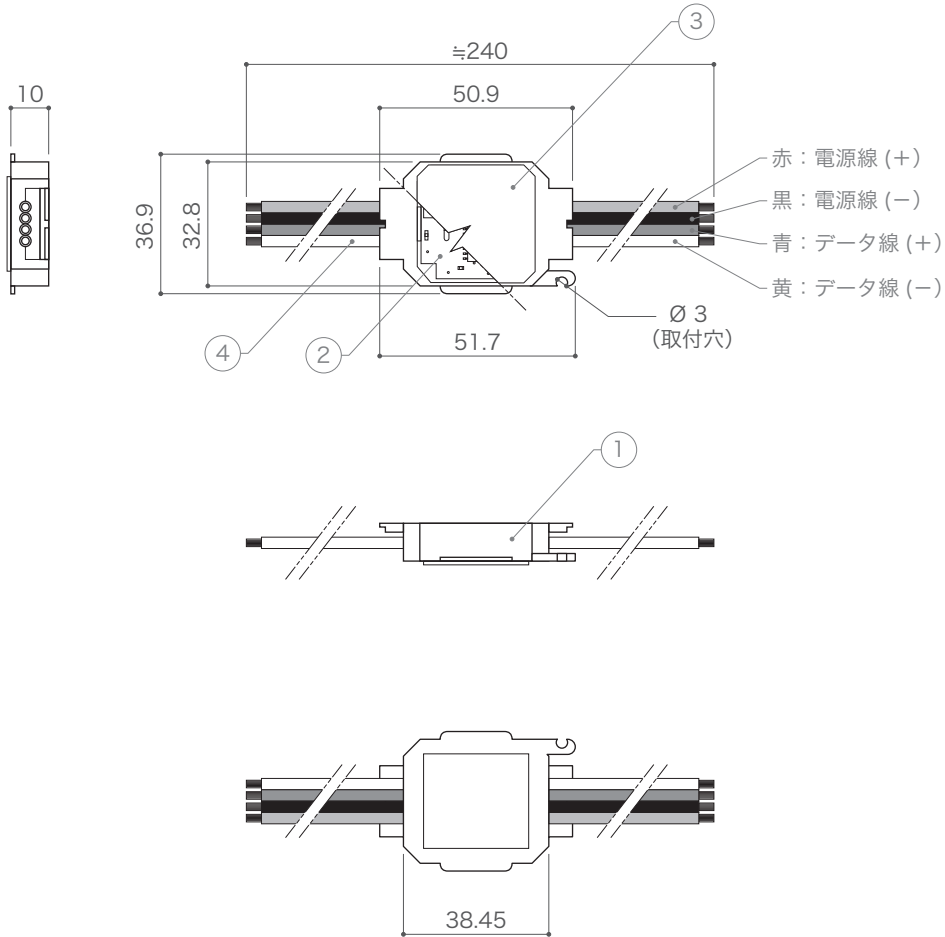


**X-ECO 承認図**


**X-STREAM 専用 RX モジュール**

製品特徴 RS485信号受信用モジュール



DIMMENSION [mm]

10	-	-	-	-
9	-	-	-	-
8	-	-	-	-
7	-	-	-	-
6	-	-	-	-
5	-	-	-	-
4	ケーブル (電源 / DATA 信号)	-	-	-
3	充填剤	シリコン	-	-
2	基板 (受信用)	-	-	-
1	本体	樹脂	-	-
番号 Number	部品名 Parts name	材質 Material	数 Qty.	備考 Remarks

TITLE			CLM-RX
SCALE	1 : 2	WEIGHT	41g
SIGN	小笠原	SIGN	SIGN 坂根
DROWN	2018.12.03	Ver.	3
CHECKED	2018.12.03		
 株式会社 エフェクトメイジ			
			SHEET 01 / 01