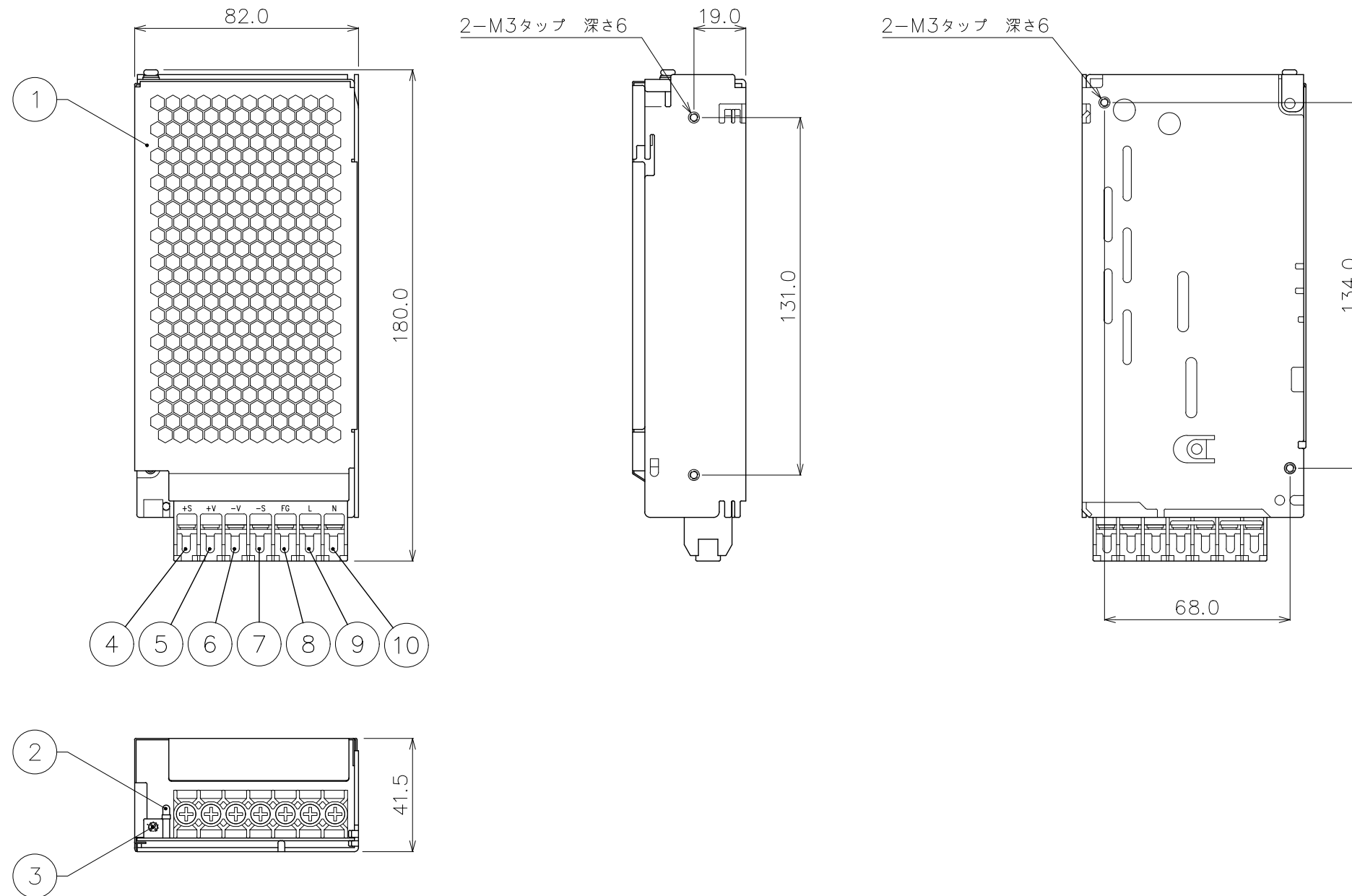


容量	150W
入力電圧	AC85V~265V
出力電圧	DC12V
使用環境	10℃~70℃/屋内



DIMENSION [mm]

10	入力端子台 (電源)	樹脂, ステンレス	1	入力端子 ニュートラルライン	20	***	***	*	***
9	入力端子台 (電源)	樹脂, ステンレス	1	入力端子 ライブライン	19	***	***	*	***
8	出力端子台	樹脂, ステンレス	1	保護接地用端子 (フレームグランド)	18	***	***	*	***
7	出力端子台	樹脂, ステンレス	1	-リモートセンシング端子	17	***	***	*	***
6	出力端子台 (電源)	樹脂, ステンレス	1	-出力端子	16	***	***	*	***
5	出力端子台 (電源)	樹脂, ステンレス	1	+出力端子	15	***	***	*	***
4	出力端子台	樹脂, ステンレス	1	+リモートセンシング端子	14	***	***	*	***
3	出力調整ダイヤル	樹脂	1	***	13	***	***	*	***
2	電源表示灯	LED	1	電源入力時 緑点灯	12	***	***	*	***
1	カバー	ステンレス	1	***	11	***	***	*	***

TITLE			HWS150-12/A		
SCALE		WEIGHT			
1:2		490g			
APPROVED	CHECKED	DRAWN			
Ogasawara		Sakane			
2019.06.28		2019.06.27			
PROJECTION		Ver. 3			



番号	部品名	材質	数	備考	番号	部品名	材質	数	備考
Number	Parts name	Material	Qty.	Remarks	Number	Parts name	Material	Qty.	Remarks