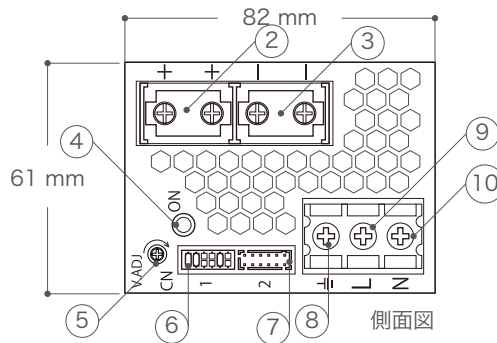
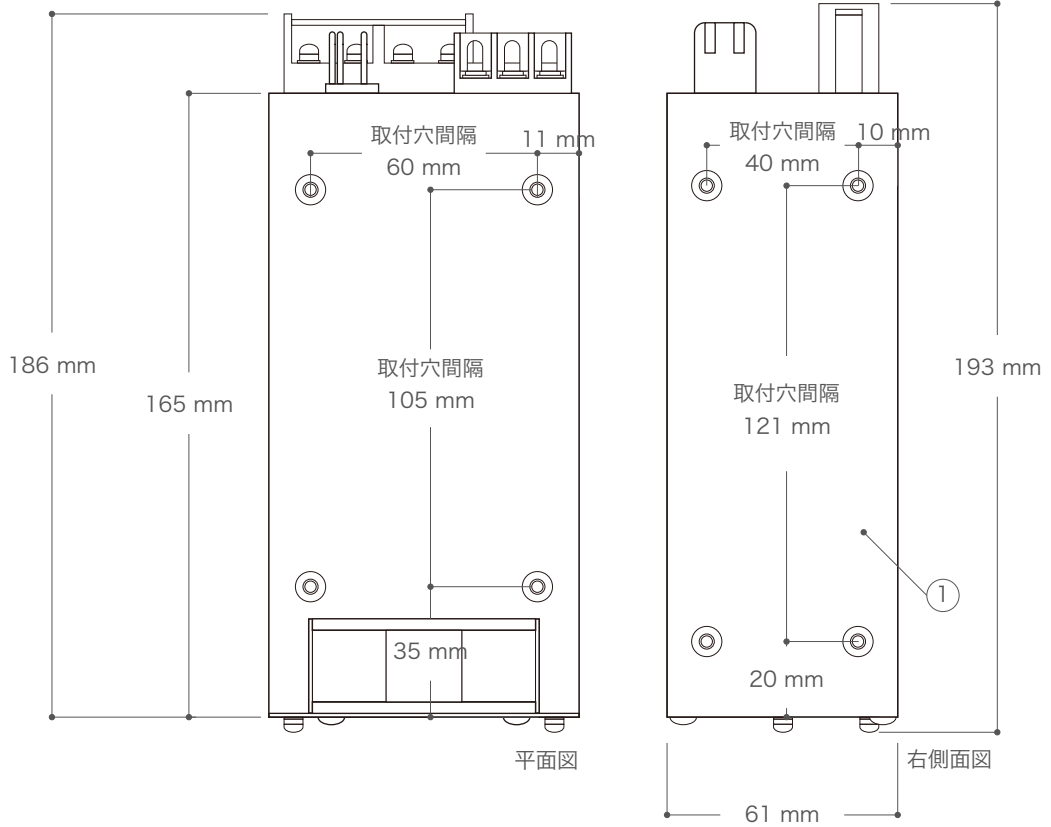


X-ECO 承認図


DC12V300W 屋内用スイッチング電源

容量	300W
入力電圧	AC85V~265V
出力電圧	DC12V
使用環境	-10°C~70°C/屋内



DIMENSION [mm]

10	保護接地用端子	樹脂、ステンレス	1	-
9	入力端子台(電源)	樹脂、ステンレス	2	入力端子(ニュートラルライン)
8	入力端子台(電源)	樹脂、ステンレス	2	入力端子(ライブライン)
7	接続用コネクタ	-	1	-
6	接続用コネクタ	-	1	-
5	出力調整ダイヤル	-	1	-
4	電源表示灯	LED	1	電源入力時 緑点灯
3	出力端子台(電源)	樹脂、ステンレス	1	-出力端子
2	出力端子台(電源)	樹脂、ステンレス	1	+出力端子
1	本体	ステンレス	1	-
番号 Number	部品名 Parts name	材質 Material	数 Qty.	備考 Remarks

TITLE HWS300-12/A		
SCALE 1/2	WEIGHT 1000g	
SIGN	SIGN	SIGN 吉村
DROWN	2013.09.25	Ver. 1
CHECKED	2000.00.00	
 株式会社 エフェクトメイジ		
SHEET 01 / 01		