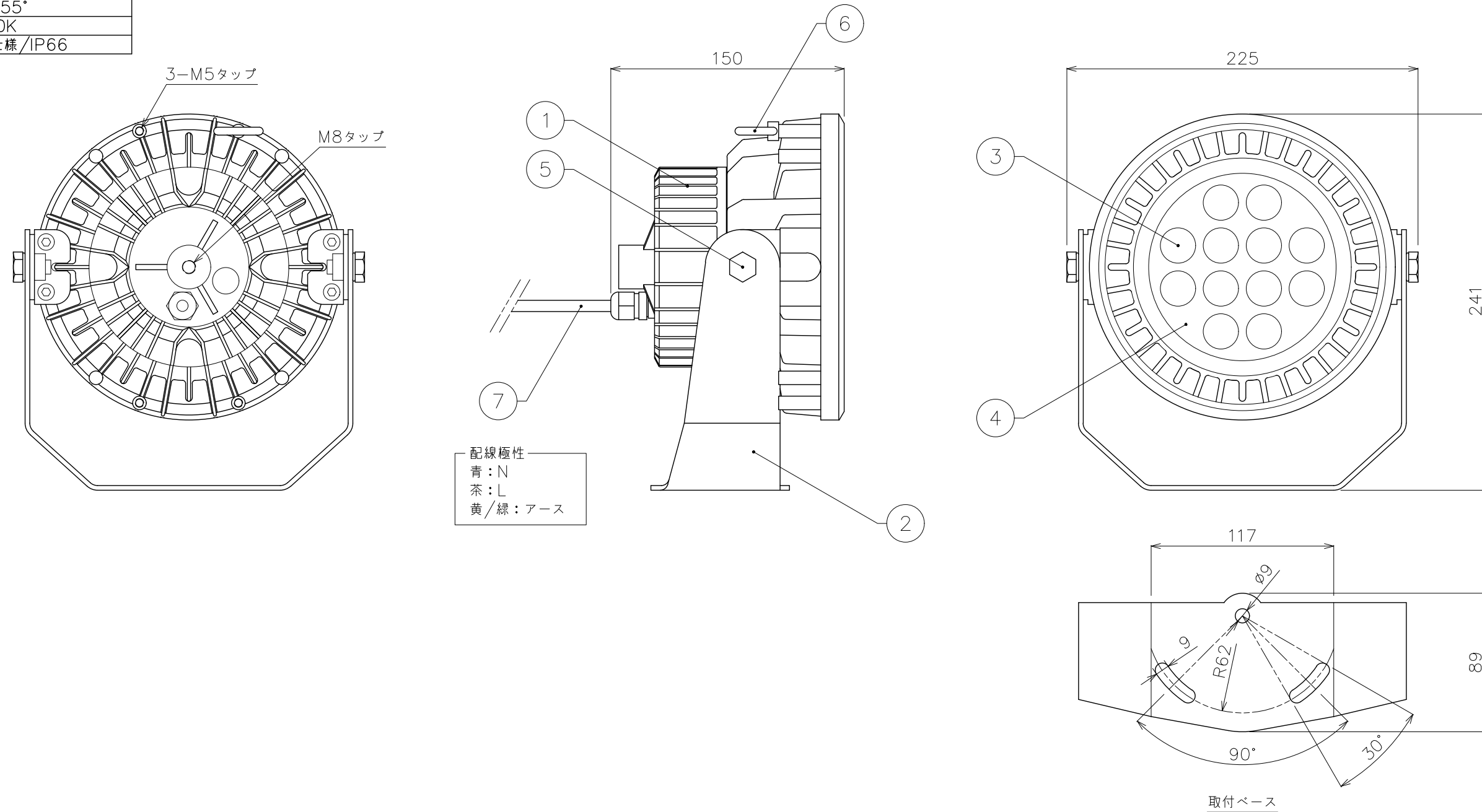


| | |
|--------|-------------|
| 定格電圧 | AC100V~240V |
| 消費電力 | 73W |
| 照射角度 | 18°, 55° |
| LEDカラー | 5000K |
| 使用環境 | 屋外仕様/IP66 |



DIMENSION [mm]

| | | | | | | | | | |
|----|-------------|-----|----|------|----|-----|-----|---|-----|
| 10 | *** | *** | * | *** | 20 | *** | *** | * | *** |
| 9 | *** | *** | * | *** | 19 | *** | *** | * | *** |
| 8 | *** | *** | * | *** | 18 | *** | *** | * | *** |
| 7 | キャップタイヤケーブル | *** | * | φ7.2 | 17 | *** | *** | * | *** |
| 6 | フック取付リング | *** | 1 | *** | 16 | *** | *** | * | *** |
| 5 | 角度調整ねじ | *** | 2 | *** | 15 | *** | *** | * | *** |
| 4 | レンズ/カバー | *** | 1 | *** | 14 | *** | *** | * | *** |
| 3 | LED | *** | 12 | *** | 13 | *** | *** | * | *** |
| 2 | 取付ベース | *** | * | *** | 12 | *** | *** | * | *** |
| 1 | 本体 | *** | * | *** | 11 | *** | *** | * | *** |

番号 部品名 材質 数 備考
Number Parts name Material Qnt. Remarks

番号 部品名 材質 数 備考
Number Parts name Material Qnt. Remarks

| | | | | | |
|--------------|---------|------------|------------------|-------|--|
| TITLE | | | EF-ACFS2-73W-50K | | |
| SCALE | | WEIGHT | | 3380g | |
| 1:1 | | | | | |
| APPROVED | CHECKED | DRAWN | | | |
| Yoshimura | | Sakane | | | |
| 2020.07.17 | | 2020.07.17 | | | |
| PROJECTION | | Ver. 1 | | | |
| 株式会社エフェクトメイジ | | | | | |
| SHEET 01/01 | | | | | |