

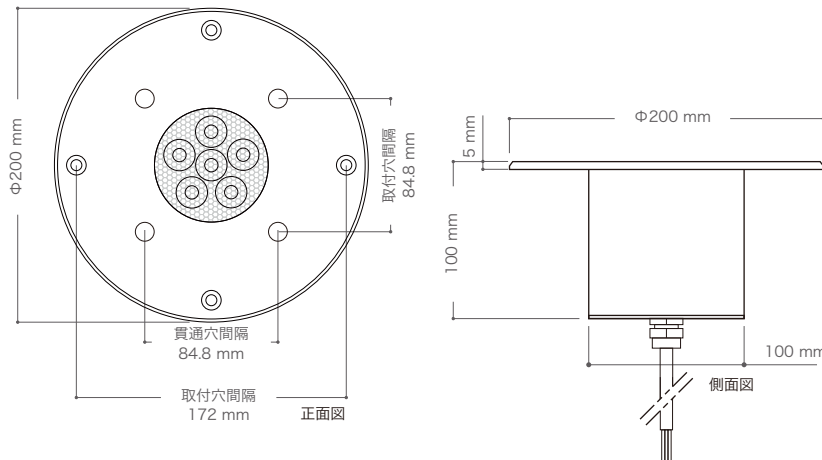
# X-AQUA IV RGBW エックスアクア IV RGBW

このたびは弊社商品をお買い上げ頂きましてありがとうございます。ご使用になられる前に必ず本説明書をお読みの上、正しくお使いください。

## 商品図及び仕様

型番	EF-ONK-照射角-50-700RGBW
定格電流	700mA
消費電力	最大50W
重量	3,400g(配線含まず)
LED灯数	6灯 / CREE XML RGBW LED
LED照射角	25°, 40°, 60°
使用環境	0°C ~ 40°C(IP68)/水深2mまで
備考	ケーブル標準 10m

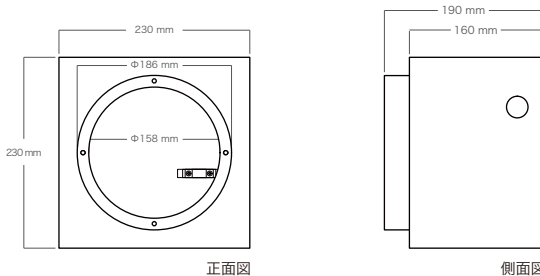
保証期間	出荷日より1年間
------	----------



## オプション品

商品名	専用SUS取付ボックス
型番	UWL-4-BOX
重量	2800g

保証期間	オプション品は保証対象外
------	--------------



## ご使用前に必ずお読みください

### 安全にお使いいただくために

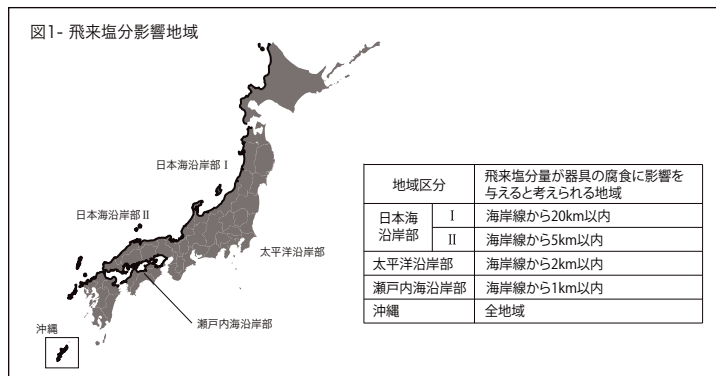
- 電源は定電流電源700mAをご使用ください。
- 調光には X-DIMMER HP4 と DC24Vスイッチング電源が必要です。
- 灯体が水に浸る状態で点灯させてください。
- 本灯具を改造、分解するなど無理な方法でのご使用はしないでください。
- 本灯具に異常が発生したらずきに電源を切り販売店、工事に相談してください。
- 結線箇所は別途自己癒着テープ、ビニールテープ、シリコン等を使用して絶縁、防水処理をしてください。
- 点灯中の本商品を間近で長時間見つめないでください。
- ご使用されるスイッチング電源の容量、出力をご確認の上ご使用ください。
- 通電したまま本商品を取り付けたり接続しないでください。
- 結線する際は極性を合わせてください。
- メンテナンスが可能な場所に設置してください。

### 本灯具は以下のような環境では使用しないでください

- 常時振動や衝撃がある場所。
- 不安定な場所。
- 腐食性のガスが発生する場所。
- 有機溶剤がかかる場所。
- 設置箇所の水深が2m以上の場所。
- 水質が真水以外の場所。

### ご使用になる前の注意点

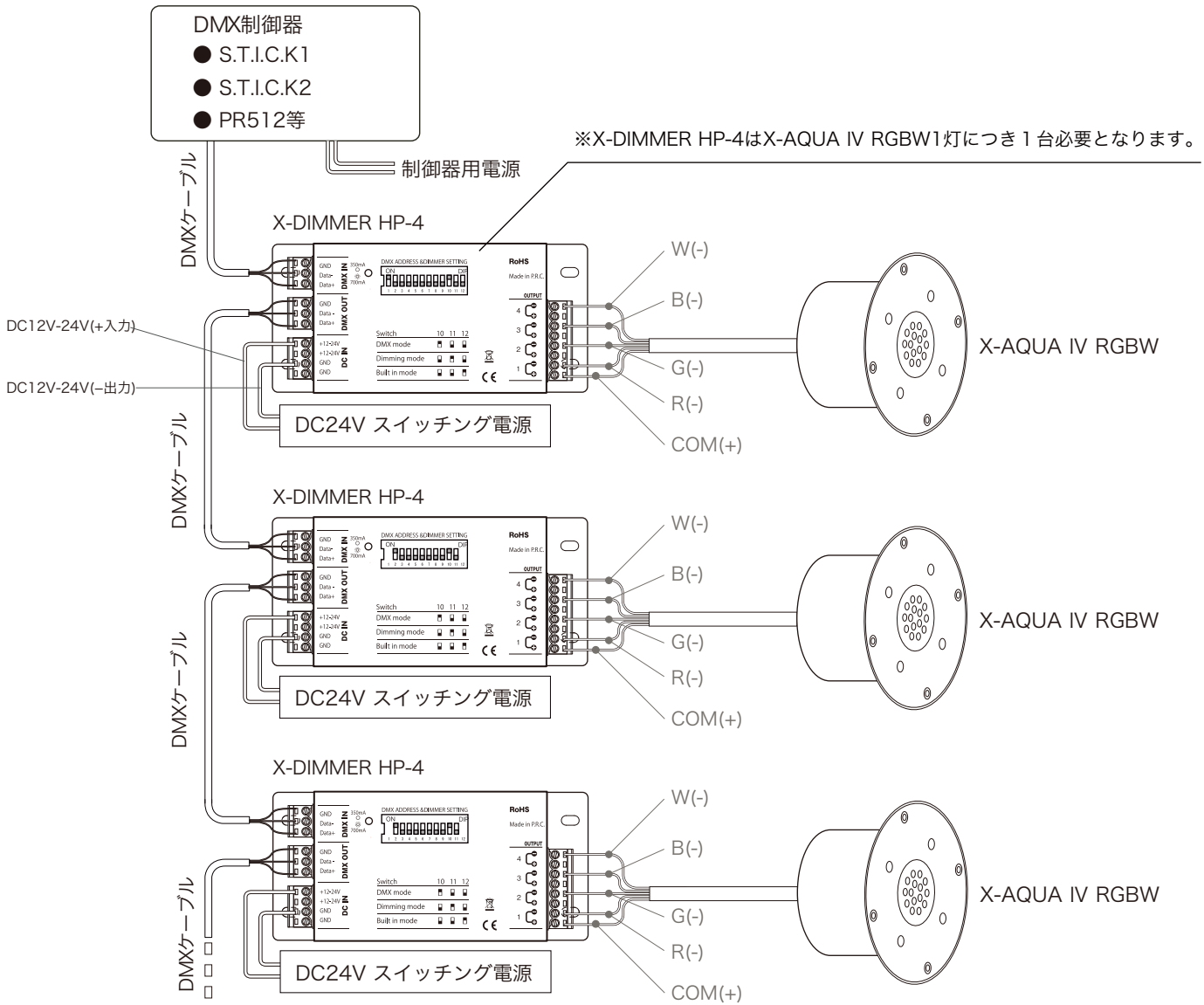
- ご使用になる前には必ず点灯確認を行ってください。
- 本体コードで本体を引っ張ったり持ち運んだりしないでください。断線の原因となります。
- 設置の際には取付穴に別途M6ネジなどを使用してしっかりと固定してください。
- 安全にご使用していただくために定期メンテナンスを推奨します。(3~6ヵ月に1度程度)
- ネジや部品のゆるみ、損傷、コードの痛み等をお調べください。
- 工事完了前に灯具との結線箇所等にテスターで電圧の再確認を行ってください。
- 24時間連続使用など1日20時間以上の長時間使用の場合は保証期間を半分とします。
- 本灯具は1台につき4ch必要となります。
- 船上、海上、飛来塩分影響地域(図1参照)でのご使用は保証の対象外となります。塩害を予想する設置箇所でのご使用方法は別途お問い合わせください。



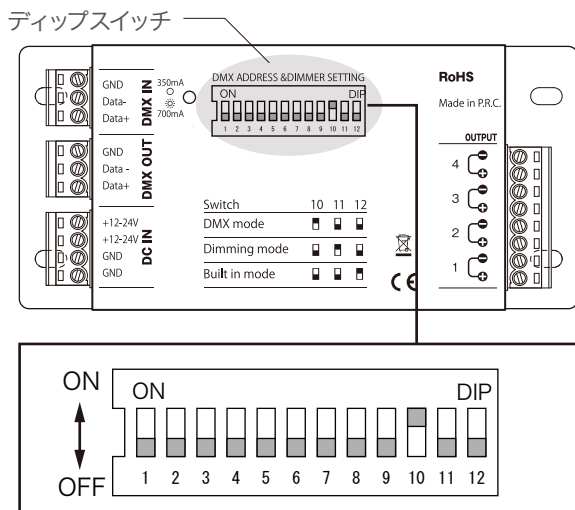
株式会社エフェクトメイジ

〒457-0863 愛知県名古屋市中区豊 2-35-19  
TEL 052-694-1313 FAX 052-694-0013

# DMXコントローラーを使用した場合の配線図



## 《 HP-4アドレス設定方法 》



アドレス	上げるディップスイッチ
1	1
2	2
3	1 - 2
4	3
5	1 - 3
6	2 - 3
7	1 - 2 - 3
8	4
9	1 - 4
10	2 - 4
11	1 - 2 - 4
12	3 - 4
13	1 - 3 - 4
14	2 - 3 - 4
15	1 - 2 - 3 - 4

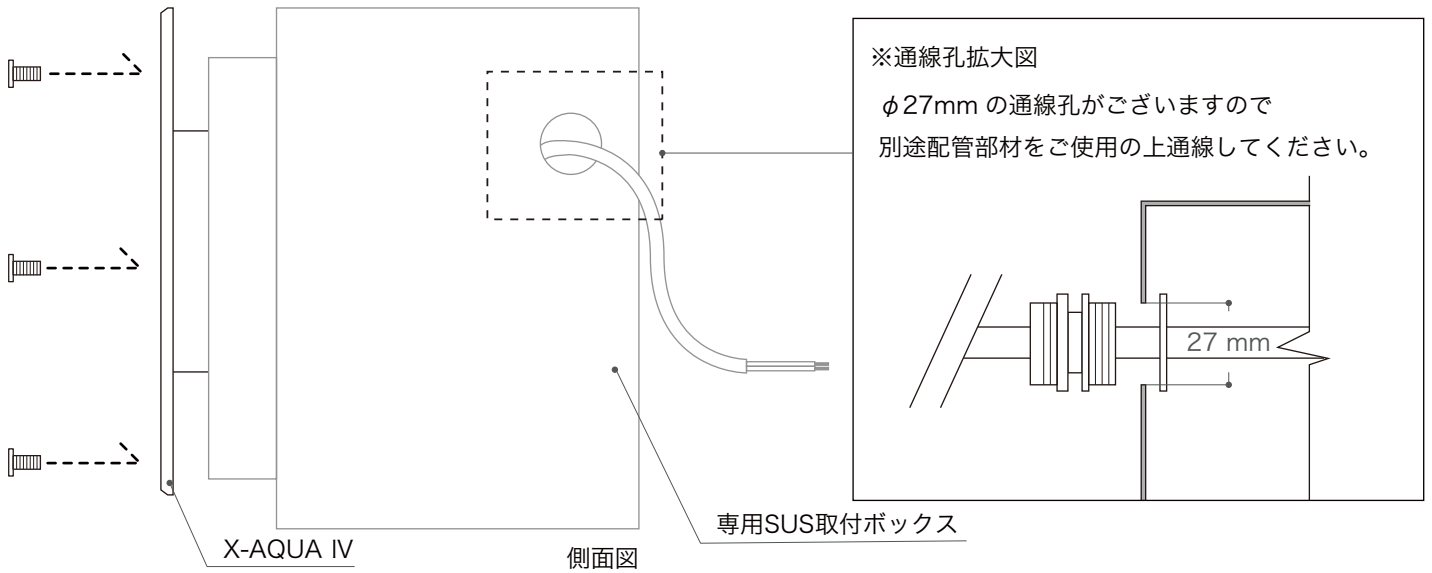
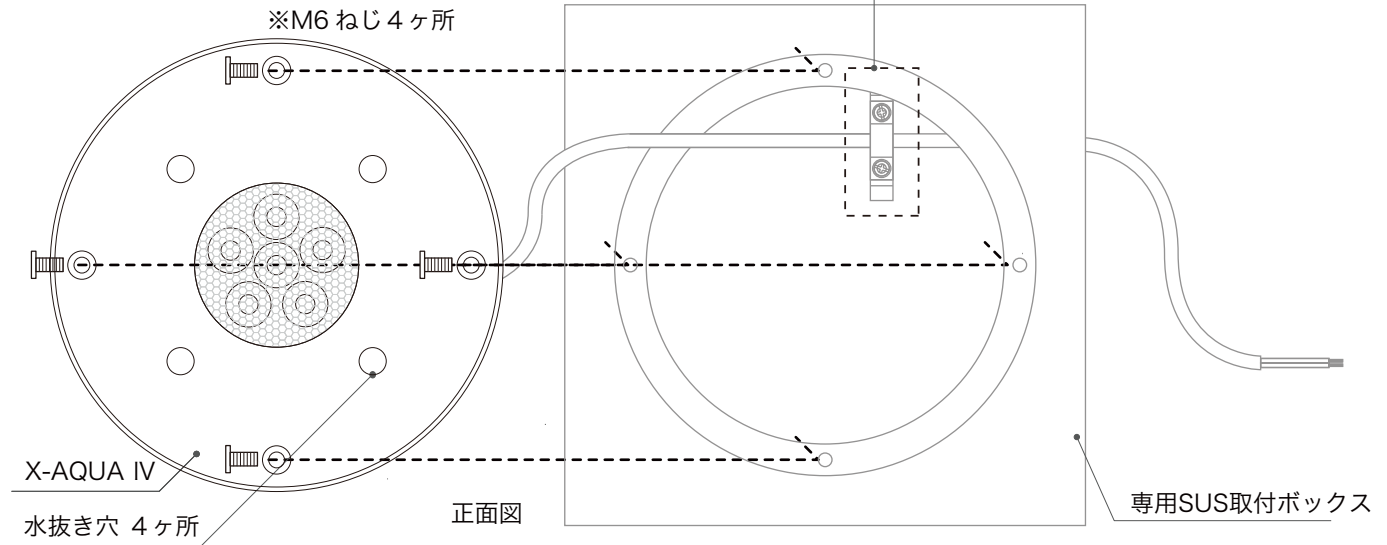
アドレス	上げるディップスイッチ
16	5
17	1 - 5
18	2 - 5
19	1 - 2 - 5
20	3 - 5
21	1 - 3 - 5
22	2 - 3 - 5
23	1 - 2 - 3 - 5
24	4 - 5
25	1 - 4 - 5
26	2 - 4 - 5
27	1 - 2 - 4 - 5
28	3 - 4 - 5
29	1 - 3 - 4 - 5
30	1 - 2 - 3 - 4 - 5

※ アドレスを設定する際にはディップスイッチ10番を必ず上げて設定をしてください。

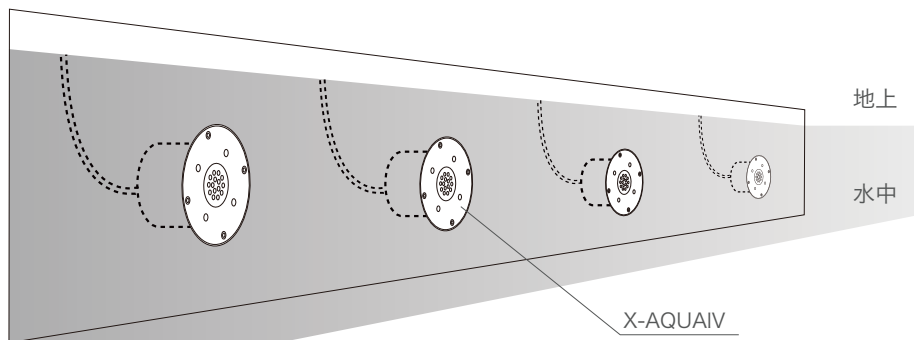
※ X-DIMMER VOLTのアドレス設定はディップスイッチを使用し、2進法で設定します。(右表参照)

## 専用SUS取付ボックスへの固定方法

※本灯具を専用SUS取付ボックスに固定する前に地上にてメンテナンスが可能になる様に余長を取って配線を固定してください。



## 注意事項



※X-AQUA IVは必ず水中でご使用ください。(水深2m以内でご使用ください)

 株式会社エフェクトメイジ

〒457-0863 愛知県名古屋市中区豊 2-35-19  
TEL 052-694-1313 FAX 052-694-0013