

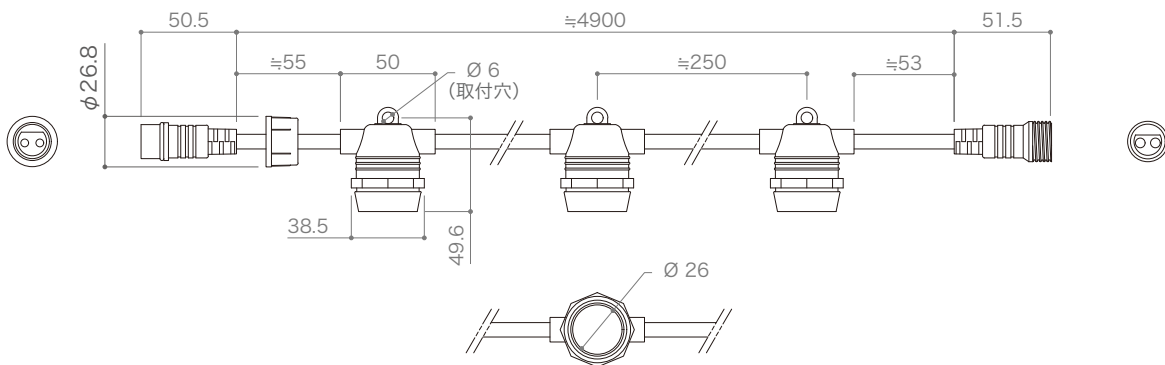
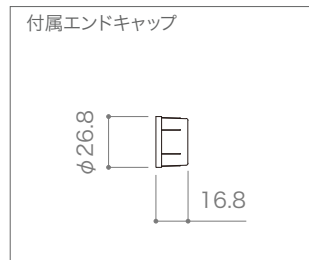
E26連結防水ソケットコード フックタイプ

このたびは弊社商品をお買い上げ頂きましてありがとうございます。ご使用になられる前に必ず本説明書をお読みの上、正しくお使いください。

商品図及び仕様

| | |
|--------|--------------------|
| 型番 | EF-VIN-E26-20SC-HK |
| ソケット口数 | 20口 (≒250mmピッチ) |
| 最大接続数 | 10A以下 かつ 18本以内 |
| 重量 | 1,190g |
| 適合電球 | E26, AC100V仕様 |
| 備考 | 屋外仕様 |

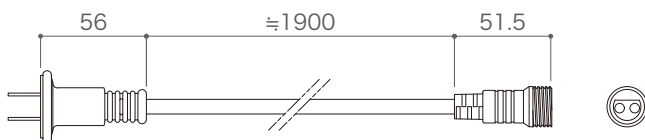
| | |
|------|-------|
| 保証期間 | 保証対象外 |
|------|-------|



オプション品

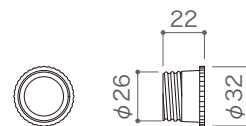
| | |
|-------|--------------------------|
| 商品名 | E26E12連結防水ソケットコード用パワーコード |
| 型番 | EF-VIN-2MPC-BK-E26-12 |
| 本体カラー | ブラック |
| 備考 | PSE取得 |

| | |
|------|-------|
| 保証期間 | 保証対象外 |
|------|-------|



| | |
|-------|------------------|
| 商品名 | E26連結防水ソケット用キャップ |
| 型番 | EF-VIN-E26-CP |
| 本体カラー | ブラック |
| 重量 | 5g |

| | |
|------|-------|
| 保証期間 | 保証対象外 |
|------|-------|



ご使用前に必ずお読みください



安全にご使用していただくために

- ・電源は必ずAC100Vをご使用ください。
- ・本商品を改造、分解するなど無理な方法でのご使用はしないでください。
- ・本商品に異常が発生したらすぐに電源を切り、販売店・工事店にご相談してください。
- ・本商品を布や紙などでおおったりしないでください。
- ・また、カーテンや揮発物など燃えやすいものの付近には設置しないでください。
- ・ご使用される容量をご確認の上、ご使用ください。
- ・メンテナンスが可能な場所に設置してください。
- ・電球はソケットに確実に取付けてください。(口金E26)
- ・結線部及び末端部は絶縁処理をしてください。



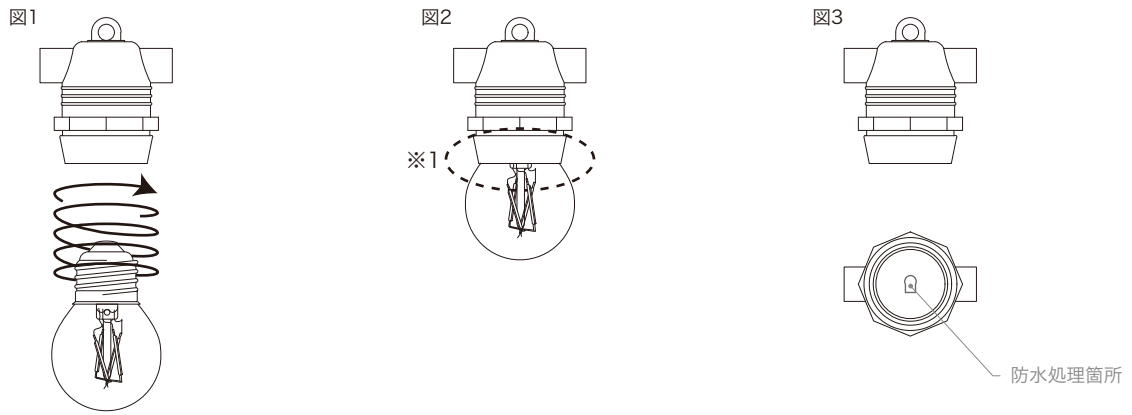
本商品は以下のような環境で使用しないでください

- ・常時、振動や衝撃がある場所。
- ・水中での使用。
- ・直流電流での使用。
- ・腐食性のガスが発生する場所。
- ・有機溶剤がかかる場所。
- ・密閉空間や周囲温度が高い場所。

 株式会社エフェクトメイジ

〒457-0863 愛知県名古屋市長区豊 2-35-19
TEL 052-694-1313 FAX 052-694-0013

ソケット口への電球取付について



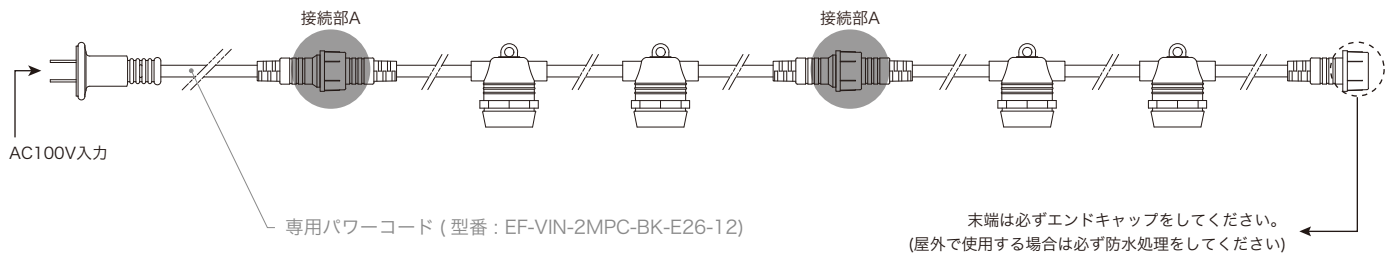
電球を回し、ソケット口に電球を取り付けてください。

※1 電球とソケット口に隙間ができないようにしっかりと取り付けてください。

屋外でご使用される際、電球を取り付けないソケット口がある場合はソケット内に水が浸入しないように

必ず別途 E26連結防水ソケット用キャップを取り付けるか、シリコンコーキング材等で防水処理をしてください。(図3参照)

接続例



※最大接続数は 10A以下 かつ 18本以内 となります。超える接続はしないでください。

接続部 A 拡大図

