

X-CONTROL-1

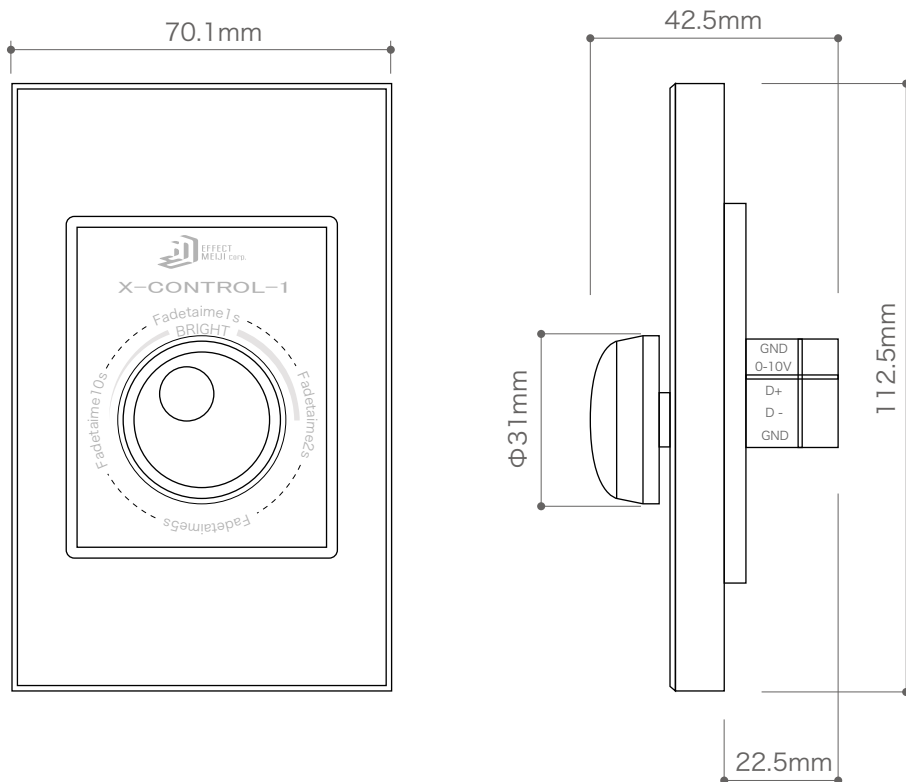
エックス コントロール-1

このたびは弊社商品をお買い上げ頂きましてありがとうございます。ご使用になられる前に必ず本説明書をお読みの上、正しくお使いください。

商品図及び仕様

型番	X-CONTROL-1
定格電圧	DC12V~24V
本体重量	72g
使用環境	0°C~45°C/屋内仕様/結露なきこと
制御	DMX512

保証期間	出荷日より1年間
------	----------



ご使用前に必ずお読みください

安全にお使いいただくために

- ・電源は必ずDC12V~24Vをご使用ください。
- ・本商品は屋内仕様です。
屋外で使用する場合は別途防水ボックスに入れてご使用ください。(要放熱対策)
- ・本商品を改造、分解するなど無理な方法でのご使用はしないでください。
- ・本商品に異常が発生したらすぐに電源を切り、販売店、工事店にご相談ください。
- ・水中でのご使用はしないでください。
- ・本商品を布や紙などで覆ったりしないでください。
またカーテンや揮発物など燃えやすい物の付近には設置しないでください。
- ・ご使用されるスイッチング電源の容量をご確認の上、ご使用ください。
スイッチング電源は使用する環境で、負荷率が変わることがございますのでご注意ください。
- ・メンテナンスが可能な場所に設置してください。

本商品は以下のような環境では使用しないでください

- ・常時振動や衝撃がある場所。
- ・水がかかる場所。
- ・水分や湿気等で結露が生じる可能性がある場所。
- ・不安定な場所。
- ・腐食性のガスが発生する場所。
- ・湿度の高い場所。
- ・有機溶剤がかかる場所。
- ・密閉空間や周囲温度が高い場所。

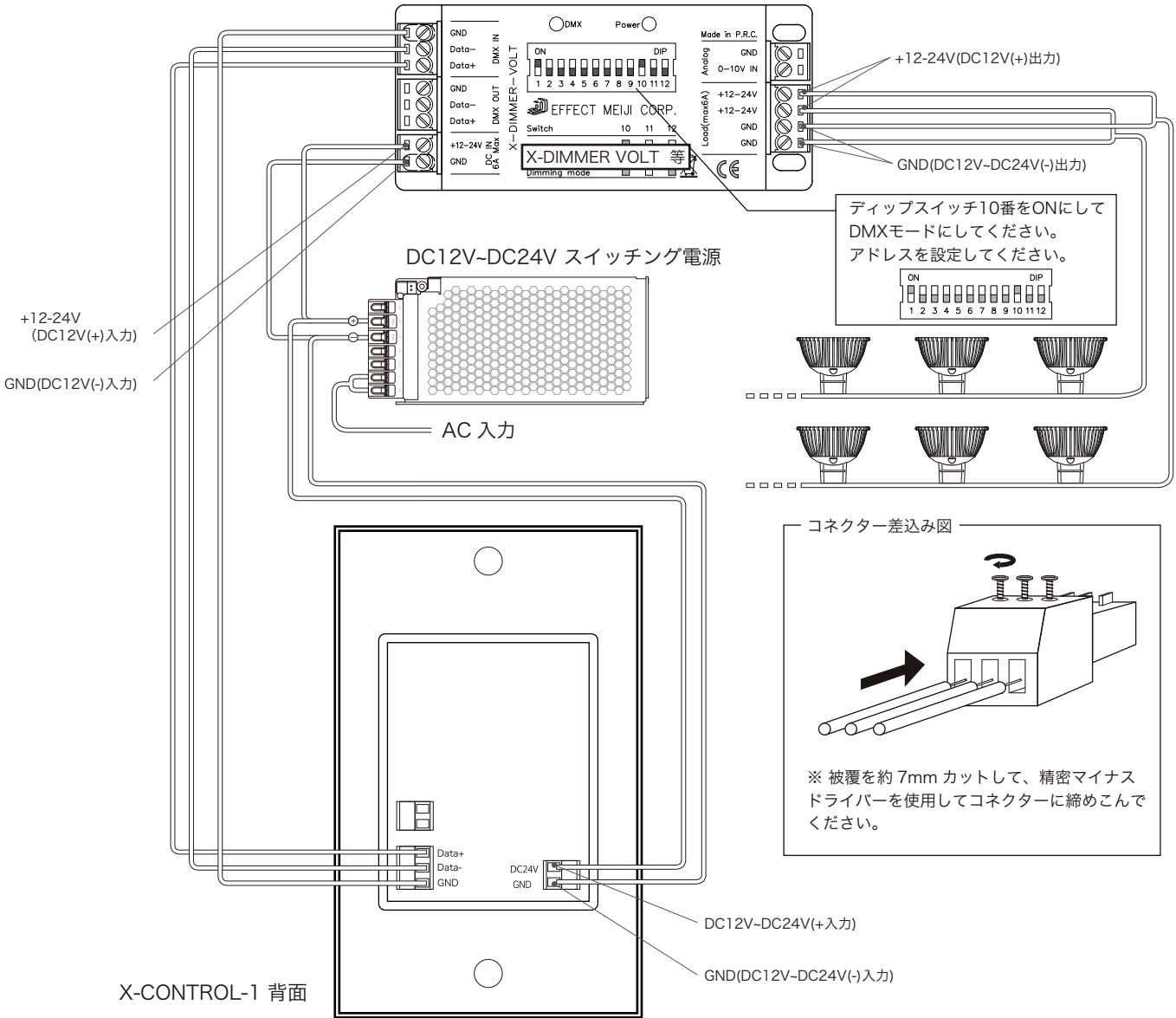
ご使用になる前の注意点

- ・通電する前に端子台への接続が正しくなされているかをご確認ください。
- ・ご使用になる前には必ず動作確認を行ってください。
- ・工事完了前に灯具との結線箇所等にてテスターで電圧の再確認を行ってください。
- ・24時間連続使用など1日20時間以上の長時間使用の場合は保証期間を半分とします。

 株式会社エフェクトメイジ

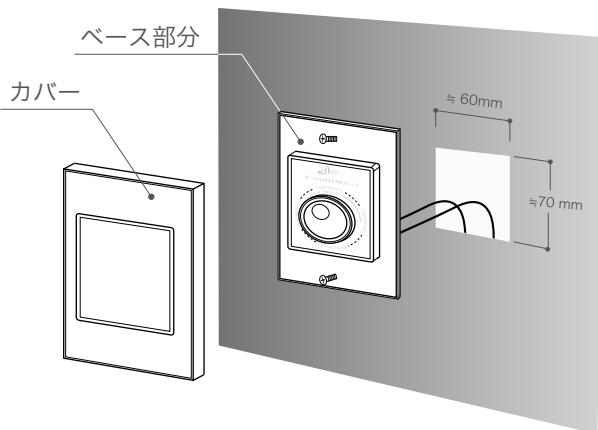
〒457-0863 愛知県名古屋市中区豊 2-35-19
TEL 052-694-1313 FAX 052-694-0013

接続例



※X-CONTROL-1 以外の関連部材に関しては各商品の取扱説明書をご覧ください。

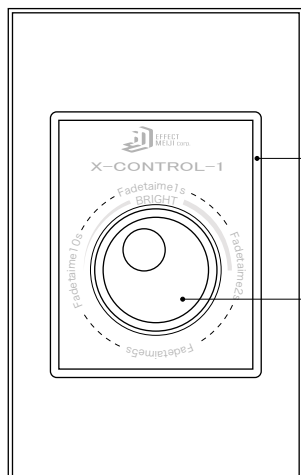
取付方法



- ① 背面の端子台が壁面に接触する部分 (≒60×≒70mm) の開口を空け、配線を引き出します。
- ② 壁面から引き出した配線を本体内部の端子台に接続します。
- ③ 本体からカバーを取り外し、ベース部分を取付穴2点で正確に壁に固定します。
- ④ 配線接続後、ベース部分にカバーを取り付け、パッケージ時と同様に本体を固定します。

使用方法

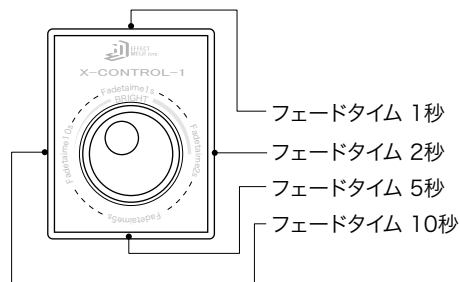
■ 部品名称



・表示灯
接続されている灯具の調光に合わせて、
点灯する光の明るさが変わります。

・ロータリースイッチ
ON / OFF、調光の調整、フェードタイムの設定をする際に
使用するスイッチです。

■フェードタイム設定時の表示灯位置図



フェードタイム 1秒

フェードタイム 2秒

フェードタイム 5秒

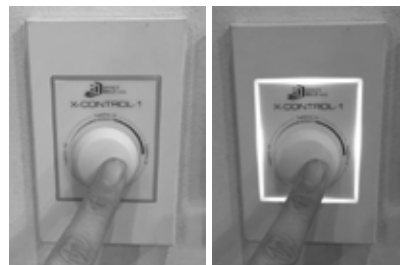
フェードタイム 10秒

■ ON / OFF の方法

ロータリースイッチを押すことで、スイッチの ON / OFFの切り替えができます。
電源がONの場合、表示灯が点灯します。(右写真参照)

※表示灯は、接続されている灯具の調光に合わせて、
明るさが変わりますので調光が最大に絞られている場合は
点灯しません。

■参考写真

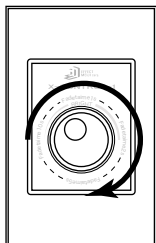


消灯時

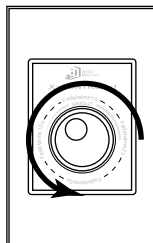
点灯時

■ 調光方法

ロータリースイッチを回すことで調光ができます。
調光後、スイッチをOFFした場合も最終の調光レベルが保存されますので、同じ調光レベルでスイッチONされます。



右に回すことで、明るくなります。



左に回すことで、暗くなります。

■ 点灯時、消灯時のフェードタイム設定

フェードイン、フェードアウトの秒数を設定出来ます。
(※フェードイン、フェードアウトの秒数を個々に設定する事はできません。連動しています。)

1. スイッチONの状態、ロータリースイッチを5秒程長押しすると表示灯の表示が
4辺の内、1辺のみ点灯します。(右写真参照)
2. ロータリースイッチを回すことで、表示灯が移動しますので、
設定したい秒数に表示を合わせてください。(フェードタイム設定時の表示灯位置図参照)
1秒、2秒、5秒、10秒のいずれかを設定できます。
3. 設定したい秒数に表示を合わせた後に、もう一度ロータリースイッチを押すことで、
フェードタイム設定完了です。

■参考写真

