

X-DIMMER HP4

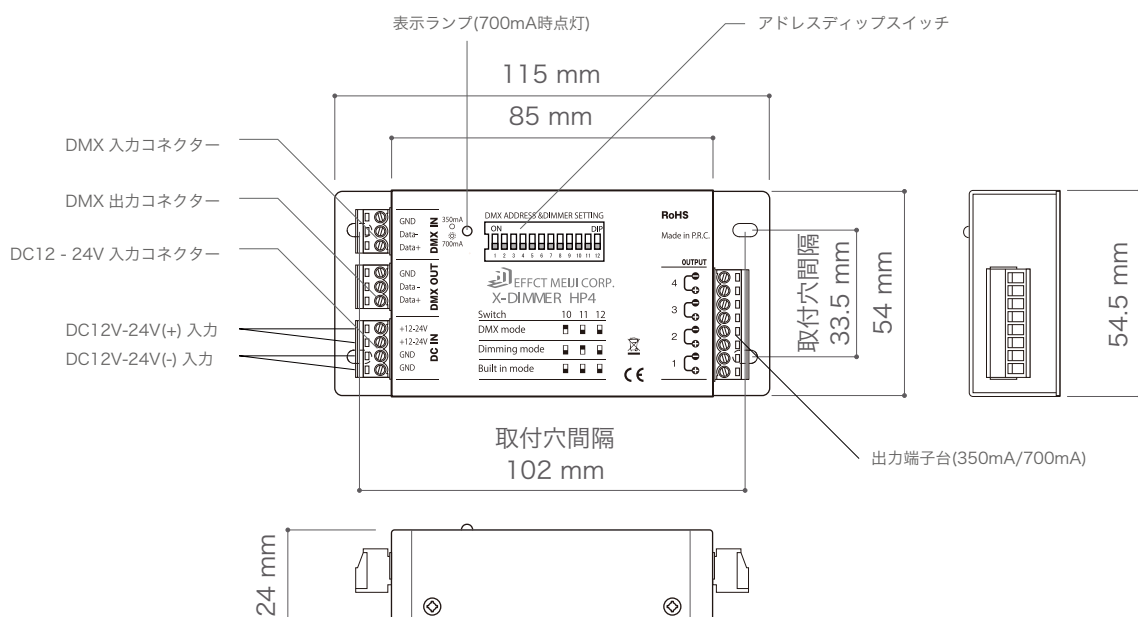
エックスディマー HP4

このたびは弊社商品をお買い上げ頂きましてありがとうございます。ご使用になられる前に必ず本説明書をお読みの上、正しくお使いください。

商品図及び仕様

型番	X-DIMMER-HP4
定格電圧	DC12V~24V
定電流出力	350mA / 700mA
重量	175g
使用環境	0°C~45°C/屋内仕様/結露なきこと/IP20
制御	DMX

保証期間	出荷日より1年間
------	----------



ご使用前に必ずお読みください

安全にお使いいただくために

- 電源は必ず接続するLED灯具の仕様に合ったもの (DC12V~24V) をご使用ください。
- 本商品は屋内仕様です。
屋外で使用する場合は別途防水ボックスに入れてご使用ください。(要放熱対策)
- 本商品を改造、分解するなど無理な方法でのご使用はしないでください。
- 本商品に異常が発生したらすぐに電源を切り、販売店、工事店にご相談ください。
- 本商品を布や紙などで覆ったりしないでください。
またカーテンや揮発物など燃えやすい物の付近には設置しないでください。
- ご使用されるスイッチング電源の出力、容量をご確認の上、ご使用ください。
スイッチング電源は使用する環境で、負荷率が変わることがございますのでご注意ください。
- 結露した状態で使用及び保管しないでください。
- メンテナンスが可能な場所に設置してください。

本商品は以下のような環境では使用しないでください

- ・ 常時振動や衝撃がある場所。
- ・ 水がかかる場所。
- ・ 水分や湿気等で結露が生じる可能性のある場所。
- ・ 不安定な場所。
- ・ 腐食性のガスが発生する場所。
- ・ 湿度の高い場所。
- ・ 有機溶剤がかかる場所。
- ・ 密閉空間や周囲温度が高い場所。

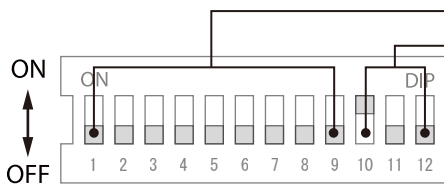
ご使用になる前の注意点

- ・ 通電する前に端子台への接続が正しくなされているかをご確認ください。
- ・ ご使用になる前には必ず動作確認を行ってください。
- ・ 工事完了前に灯具との結線箇所等にてテスターで電圧の再確認を行ってください。
- ・ 24時間連続使用など1日20時間以上の長時間使用の場合は保証期間を半分とします。
- ・ 最大接続数を超える場合は系統分けをして配線してください。

 株式会社エフェクトメイジ

〒457-0863 愛知県名古屋市中区豊 2-35-19
TEL 052-694-1313 FAX 052-694-0013

ディップスイッチ説明



1～9はアドレス設定 または調光調整に使用します。

10～12はモード設定に使用します。

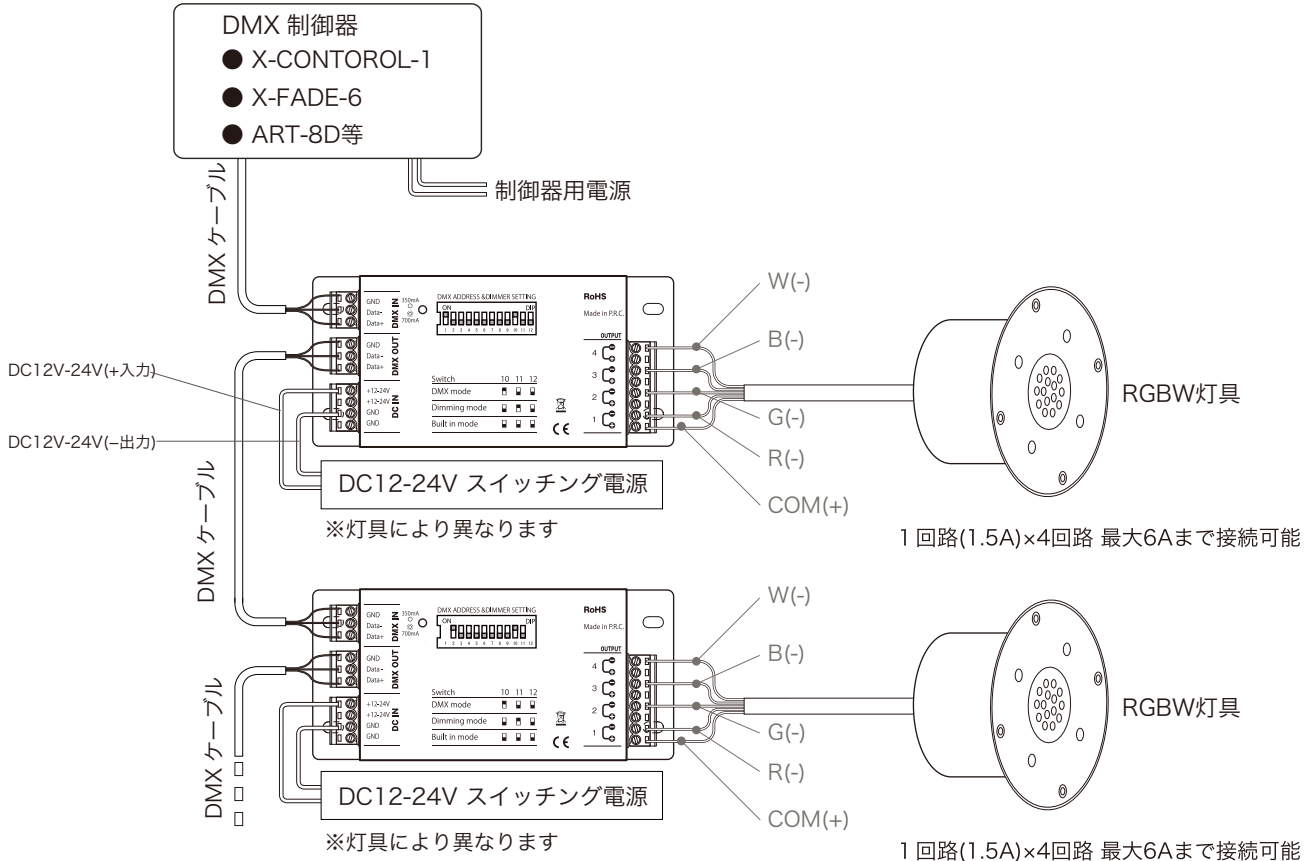
DMX mode ————— 10 を ON

Dimming mode ————— 11 を ON

Built in mode ————— 10, 11, 12 をOFF

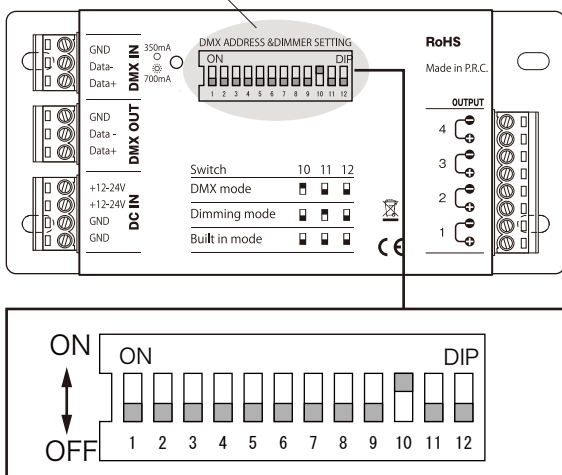
Switch	10	11	12
DMX mode	<input checked="" type="checkbox"/>	<input type="checkbox"/>	<input type="checkbox"/>
Dimming mode	<input type="checkbox"/>	<input checked="" type="checkbox"/>	<input type="checkbox"/>
Built in mode	<input type="checkbox"/>	<input type="checkbox"/>	<input type="checkbox"/>

DMXモード接続例



《 アドレス設定方法 》

ディップスイッチ



アドレス	上げるディップスイッチ	アドレス	上げるディップスイッチ
1	1	16	5
2	2	17	1 - 5
3	1 - 2	18	2 - 5
4	3	19	1 - 2 - 5
5	1 - 3	20	3 - 5
6	2 - 3	21	1 - 3 - 5
7	1 - 2 - 3	22	2 - 4 - 5
8	4	23	1 - 2 - 3 - 5
9	1 - 4	24	4 - 5
10	2 - 4	25	1 - 4 - 5
11	1 - 2 - 4	26	2 - 4 - 5
12	3 - 4	27	1 - 2 - 4 - 5
13	1 - 3 - 4	28	3 - 4 - 5
14	2 - 3 - 4	29	1 - 3 - 4 - 5
15	1 - 2 - 3 - 4	30	1 - 2 - 3 - 4 - 5

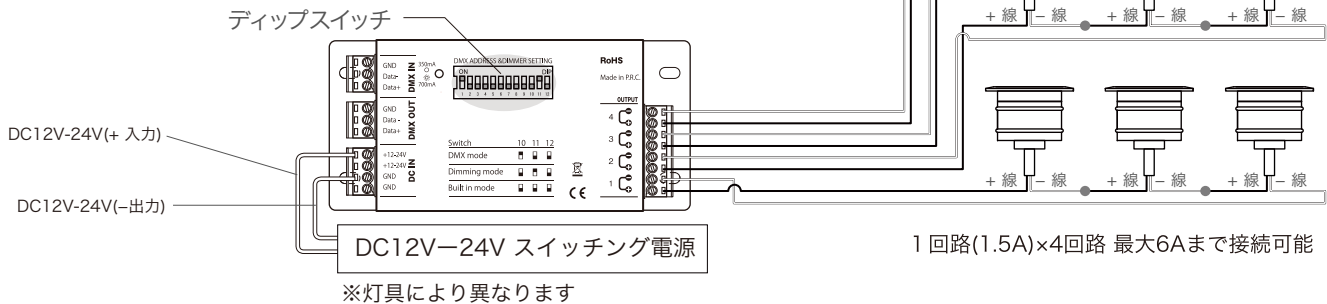
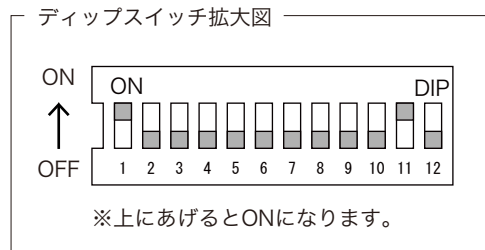
※ アドレスを設定するには

ディップスイッチ 10 番を必ず上げて設定をしてください。

※ X-DIMMER VOLT のアドレス設定はディップスイッチを使用し、
2 進法で設定します。(右図参照)

Dimmingモード接続例

Dimmingモード使用時は必ずディップスイッチ11番を上げて設定してください。
調光はディップスイッチ1～8を使用します。(50%、100%の2段階のみ)
ディップスイッチがOFFの状態では点灯しません。



「1ポートへ接続した灯具を調光する場合」

	調光度合(%)	上げるディップスイッチ
暗	0%	OFF
↓	50%	1
明	100%	1 - 2

「2ポートへ接続した灯具を調光する場合」

	調光度合(%)	上げるディップスイッチ
暗	0%	OFF
↓	50%	3
明	100%	3 - 4

「3ポートへ接続した灯具を調光する場合」

	調光度合(%)	上げるディップスイッチ
暗	0%	OFF
↓	50%	5
明	100%	5 - 6

「4ポートへ接続した灯具を調光する場合」

	調光度合(%)	上げるディップスイッチ
暗	0%	OFF
↓	50%	7
明	100%	7 - 8