

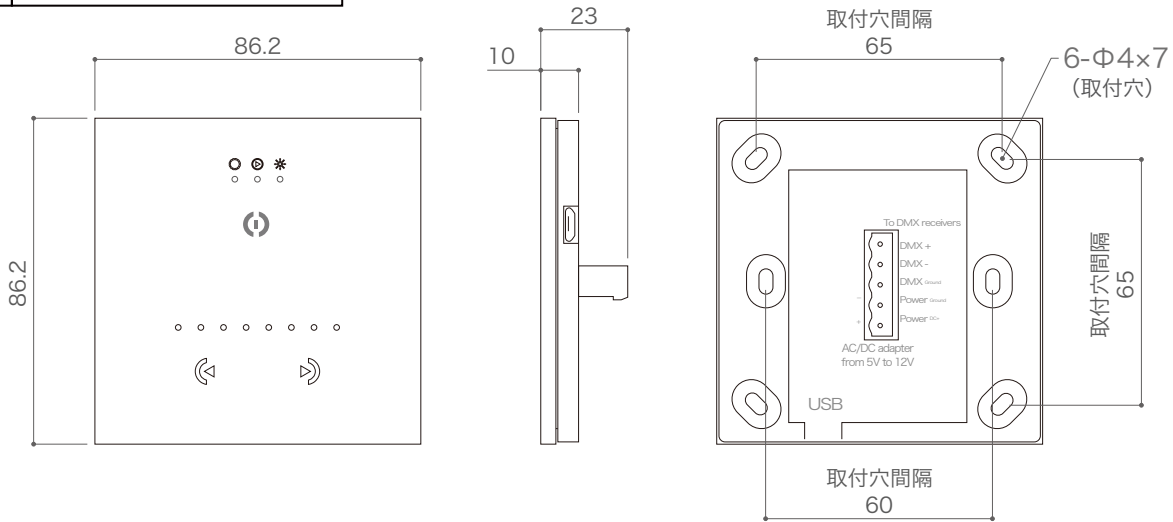
S.T.I.C.K2 スティック2

このたびは弊社商品をお買い上げ頂きましてありがとうございます。ご使用になられる前に必ず本説明書をお読みの上、正しくお使いください。

商品図及び仕様

型番	STICK2
定格電圧	DC5V~12V
本体重量	130g
使用環境	0°C~45°C/屋内仕様/結露なきこと
制御	DMX

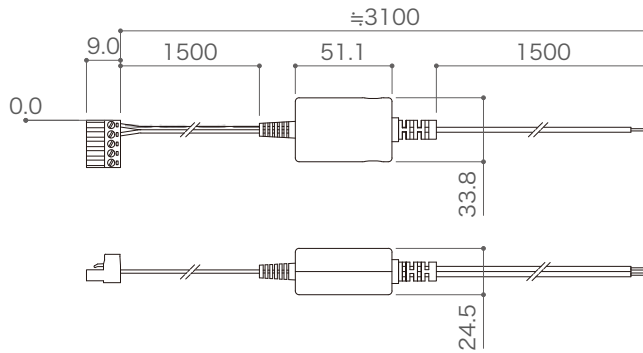
保証期間	出荷日より1年間
------	----------



専用オプション品

商品名	S.T.I.C.K2専用ACアダプター
型番	6VDC-1A
定格電流	AC100V~240V

保証期間	出荷日より1年間
------	----------



ご使用前に必ずお読みください

安全にお使いいただくために

- ・電源は必ずS.T.I.C.K2専用ACアダプターをご使用ください。
- ・本商品は屋内仕様です。
- ・屋外で使用する場合は別途防水ボックスに入れてご使用ください。(要放熱対策)
- ・本商品を改造、分解するなど無理な方法でのご使用はしないでください。
- ・本商品に異常が発生したらすぐに電源を切り、販売店、工事店にご相談ください。
- ・本商品を布や紙などで覆ったりしないでください。
- ・またカーテンや揮発物など燃えやすい物の付近には設置しないでください。
- ・ご使用されるスイッチング電源の容量をご確認の上、ご使用ください。
- ・スイッチング電源は使用する環境で、負荷率が変わることがございますのでご注意ください。
- ・メンテナンスが可能な場所に設置してください。

本商品は以下のような環境では使用しないでください

- ・常時振動や衝撃がある場所。
- ・水がかかる場所。
- ・水分や湿気等で結露が生じる可能性がある場所。
- ・不安定な場所。
- ・腐食性のガスが発生する場所。
- ・湿度の高い場所。
- ・有機溶剤がかかる場所。
- ・密閉空間や周囲温度が高い場所。

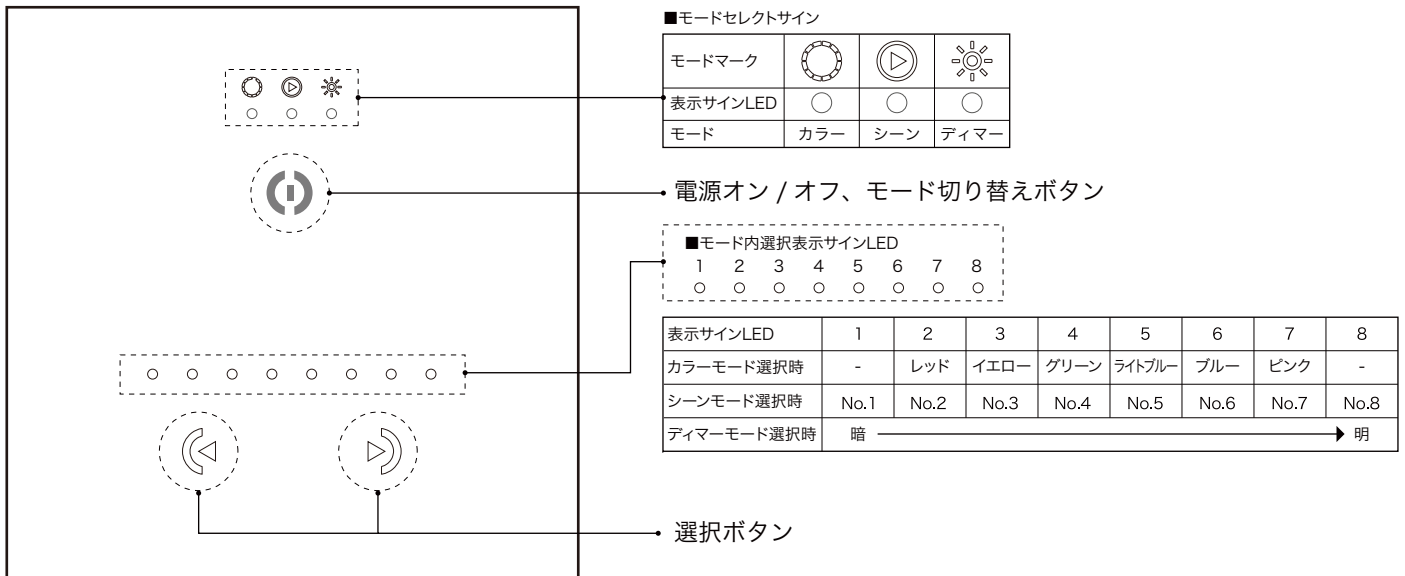
ご使用になる前の注意点

- ・通電する前に端子台への接続が正しくなされているかをご確認ください。
- ・ご使用になる前には必ず動作確認を行ってください。
- ・工事完了前に灯具との結線箇所等にてテスターで電圧の再確認を行ってください。
- ・24時間連続使用など1日20時間以上の長時間使用の場合は保証期間を半分とします。

 株式会社エフェクトメイジ

〒457-0863 愛知県名古屋市南区豊 2-35-19
TEL 052-694-1313 FAX 052-694-0013

各ボタン説明と使用方法／接続例



- ① 電源オン/オフ ボタンを押して、電源オンにしてください。
- ② モード切り替えボタンを長押しして、モードを選択します。
選択したいモードのLEDが点灯した時にボタンを離します。
- ③ モード選択後、選択ボタンでお好みの設定をしてください。
- ④ 電源のオフは電源オン / オフ ボタンを押すと電源を切る事ができます。

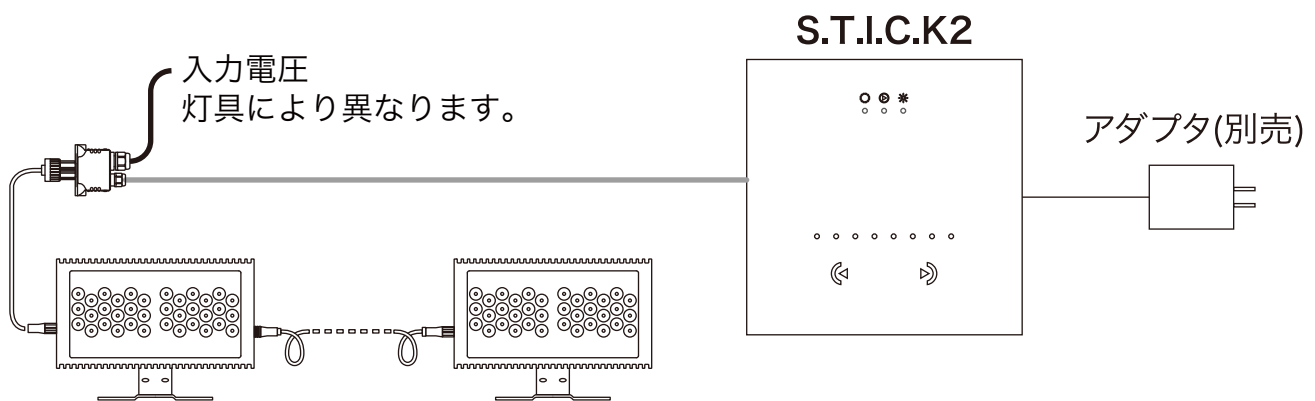
表示サインLED	1	2	3	4	5	6	7	8
カラーモード選択時	-	レッド	イエロー	グリーン	ライトブルー	ブルー	ピンク	-
シーンモード選択時	No.1	No.2	No.3	No.4	No.5	No.6	No.7	No.8
ディマーモード選択時	暗 → 明							

ディマーモードはカラーまたはシーンを選択後、調光が可能です。

※注意事項

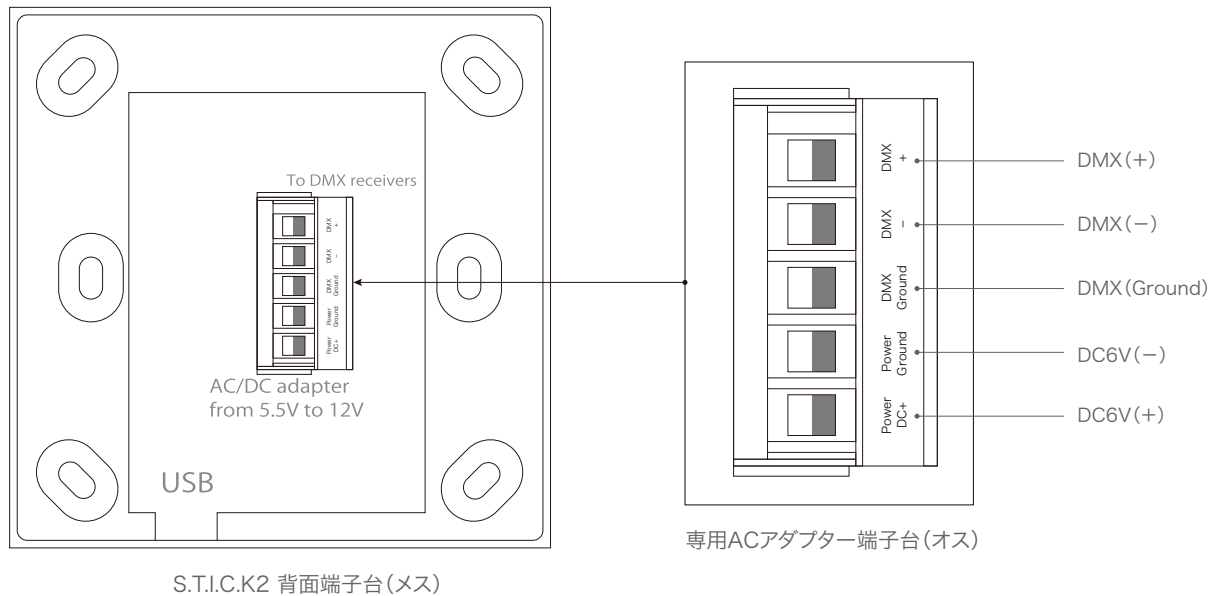
シーンのプログラムは、専用のソフトウェアが必要です。
シーンプログラムは、最大8シーンまでです。

接続例



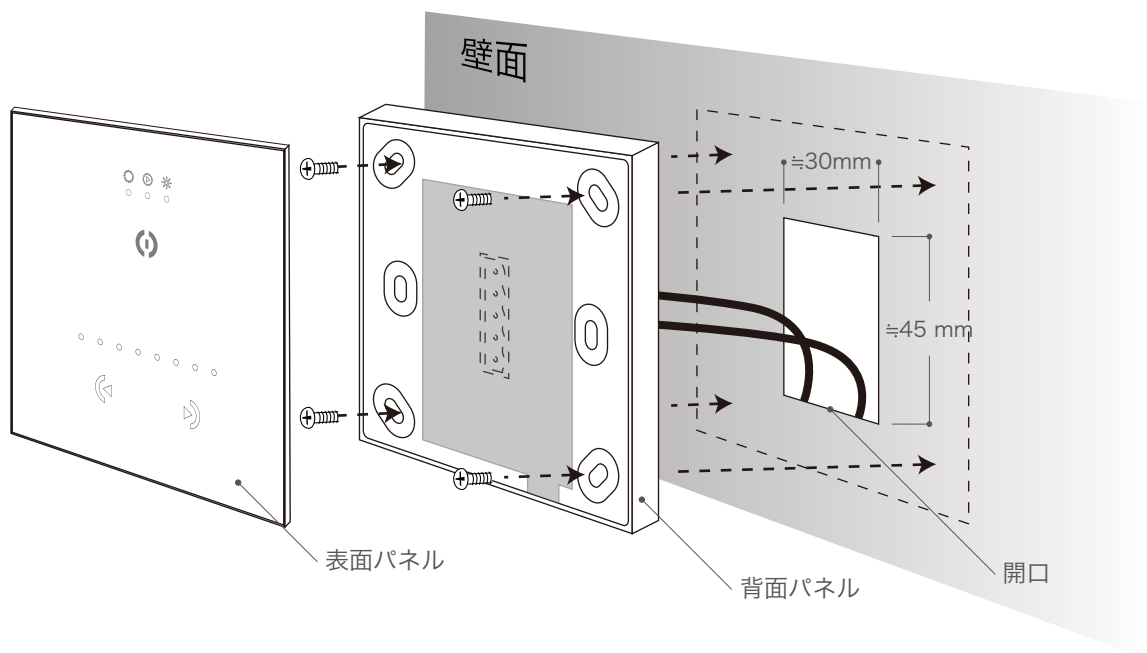
端子差し込み図と取付方法

背面端子差し込み図



※端子台のオスとメスの形状を合わせて接続してください。

取付方法



- ① 背面パネルの端子台が壁面に接する部分（約30mm×約45mm）の開口を開け、配線を引き出します。
- ② 本体下部のツメ部分を外し、表面パネルを取り外します。
- ③ 壁面から引き出した配線を背面パネルの端子台に接続します。
- ④ 背面パネルをビスで正確に壁に固定します。
- ⑤ 背面パネルを固定した後、表面パネルを取り付けます。

※ 取付の際には本邸枠部分をしっかりと持って固定してください。
表面タッチパネル部分を強く押さえると故障の原因になります。