

EN BULB E26

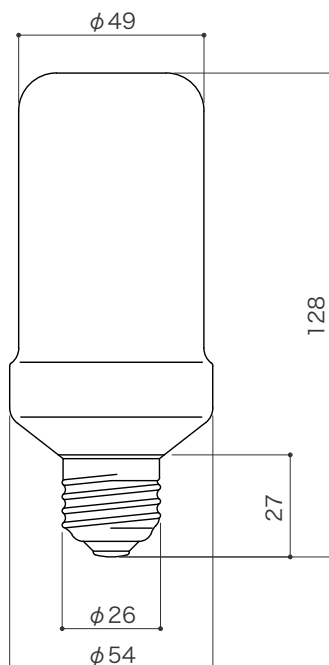
エンバルブ E26

このたびは弊社商品をお買い上げ頂きましてありがとうございます。ご使用になられる前に必ず本説明書をお読みの上、正しくお使いください。

商品図及び仕様

型番	EF-EN-3W
色温度	電球色
定格電圧	AC100V
消費電力	3W
重量	80g
使用環境	屋内仕様
本体素材	樹脂製
口金	E26
備考	重力センサー付き、調光不可

保証期間	出荷日より90日間
------	-----------



ご使用前に必ずお読みください

安全にご使用していただくために

- ・電源は必ずAC100Vをご使用ください。
- ・本商品を改造、分解するなど無理な方法でのご使用はしないでください。
- ・本商品に異常が発生したらずきに電源を切り販売店・工事に相談してください。
- ・本商品を布や紙などで覆ったりしないでください。
- ・またカーテンや揮発物など燃えやすい物の付近には設置しないでください。
- ・点灯中の本商品を間近で長時間見つめないでください。
- ・ご使用になる容量、出力をご確認の上ご使用ください。
- ・メンテナンスが可能な場所に設置してください。
- ・物をぶついたり傷をつけたり、強く握ったりしないでください。
- ・電球はソケットに確実に取付けてください。(口金E26)

本灯具は以下のような環境で使用しないでください

- ・常時振動や衝撃がある場所。
- ・水中でのご使用。
- ・直流電流。
- ・不安定な場所。
- ・腐食性のガスが発生する場所。
- ・有機溶剤がかかる場所。
- ・密閉空間や周囲温度が高い場所。

ご使用になる前の注意点

- ・ご使用になる前に必ず点灯確認を行ってください。
- ・電源の変動やひずみ、その他の外部影響(ドライヤー、掃除機、電子レンジ等)により明るさの低下が発生する場合があります。
- ・電球を長時間直視しないでください。目に悪影響を及ぼすおそれがあります。
- ・電球の周囲温度が40℃を超える場所で使用しないでください。
(推薦使用環境温度 5 ~ 40℃)
- ・電球の取付や交換、清掃の際には必ず電源を切ってください。
- ・LED商品は特質上若干、色や輝度のバラつきがある場合がございます。ご了承ください。
- ・24時間連続使用など1日20時間以上の長時間使用の場合は保証期間が半分の期間となります。


株式会社エフェクトメイジ

〒457-0863 愛知県名古屋市中区豊 2-35-19
TEL 052-694-1313 FAX 052-694-0013