

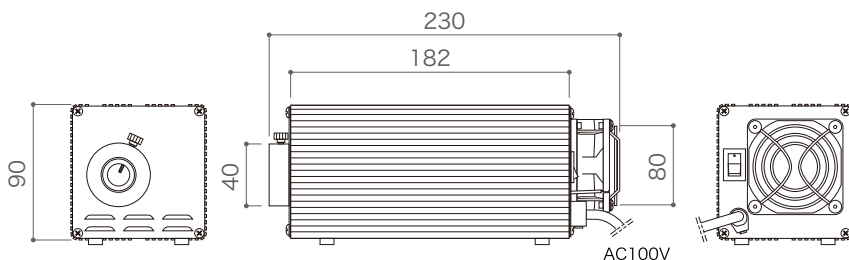
# カーテントラックライト

このたびは弊社商品をお買い上げ頂きましてありがとうございます。ご使用になられる前に必ず本説明書をお読みの上、正しくお使いください。

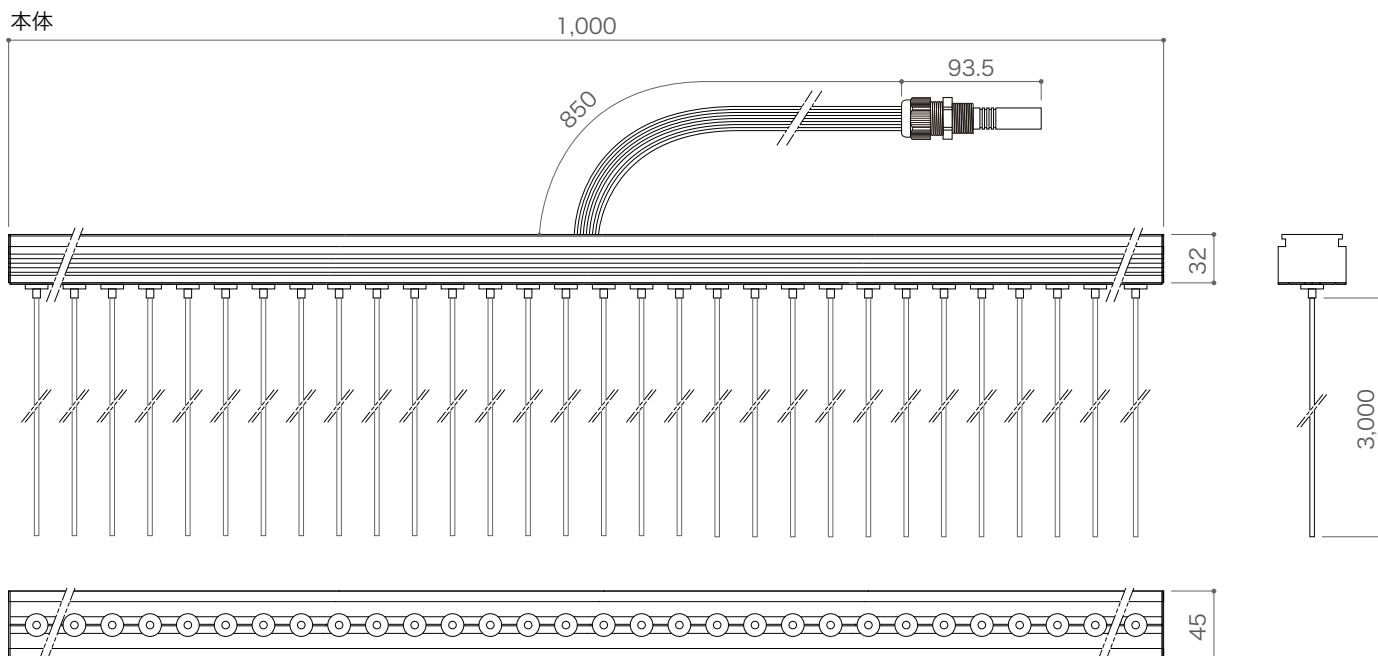
## 商品図及び仕様

型番	THREADLITE2100TC02
定格電圧	AC100V
光源	ハロゲン12V50W
消費電力	60W
本体重量	1,170g
灯体使用環境	屋内仕様
カーテンサイズ	W1,000×H3,000[mm]
ライトエンジンサイズ	W230×H90×D90[mm]
仕様	マルチシャギーファイバー φ3mm×40本 ファイバー長 3,000mm
オプション	ウェイト用ビーズ

ハロゲンライトエンジン



保証期間	出荷日より1年間
------	----------



## ご使用前に必ずお読みください

### ⚠️ 安全にお使いいただくために

- ・電源は必ずAC100Vをご使用ください。
- ・本商品は屋内仕様です。屋外で使用する場合はライトエンジンを別途防水ボックスに入れてご使用ください。(要放熱対策)
- ・本商品を改造、分解するなど無理な方法でのご使用はしないでください。
- ・本商品に異常が発生したらすぐに電源を切り販売店、工事に相談してください。
- ・本商品を布や紙などで覆ったりしないでください。
- ・またカーテンや揮発物など燃えやすい物の付近には設置しないでください。
- ・ライトエンジンは電球交換等、メンテナンスが可能な場所に設置してください。

### ⊘ 本商品は以下のような環境では使用しないでください

- ・常時振動や衝撃がある場所。
- ・水がかかる場所。
- ・不安定な場所。
- ・粉塵が多い場所。
- ・ファイバーが直接日光に当たる場所。
- ・腐食性のガスが発生する場所。
- ・湿度の高い場所。
- ・有機溶剤がかかる場所。
- ・密閉空間や周囲温度が高い場所。

### ⚠️ ご使用になる前の注意点

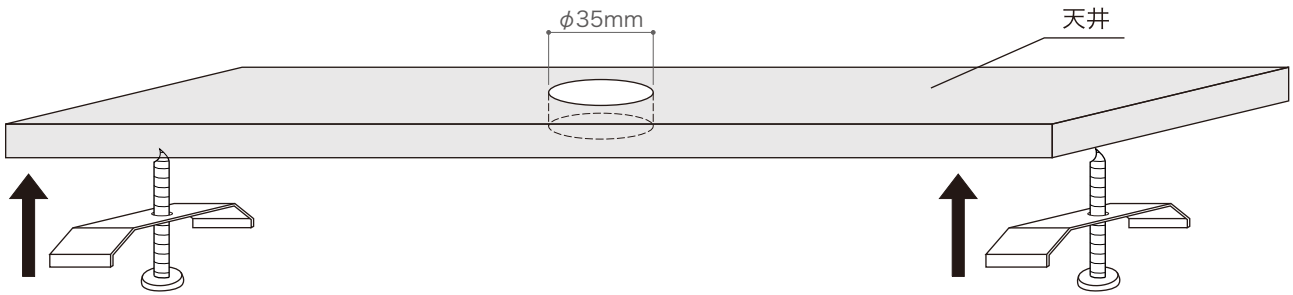
- ・ご使用になる前には必ず点灯確認を行ってください。
- ・本体コードで本体を引っ張り張り持ち運んだりしないでください。断線の原因となります。
- ・設置の際には付属のフレームホルダーを使用してください。(P2参照)
- ・ファイバーを無理に曲げたり縛りつけたりしないでください。
- ・被覆内のファイバー本体が折れる原因となります。
- ・工事完了前に灯具との結線箇所等にてテスターで電圧の再確認を行ってください。
- ・24時間連続使用など1日20時間以上の長時間使用の場合は保証期間を半分とします。

 株式会社エフェクトメイジ

〒457-0863 愛知県名古屋市中区豊 2-35-19  
TEL 052-694-1313 FAX 052-694-0013

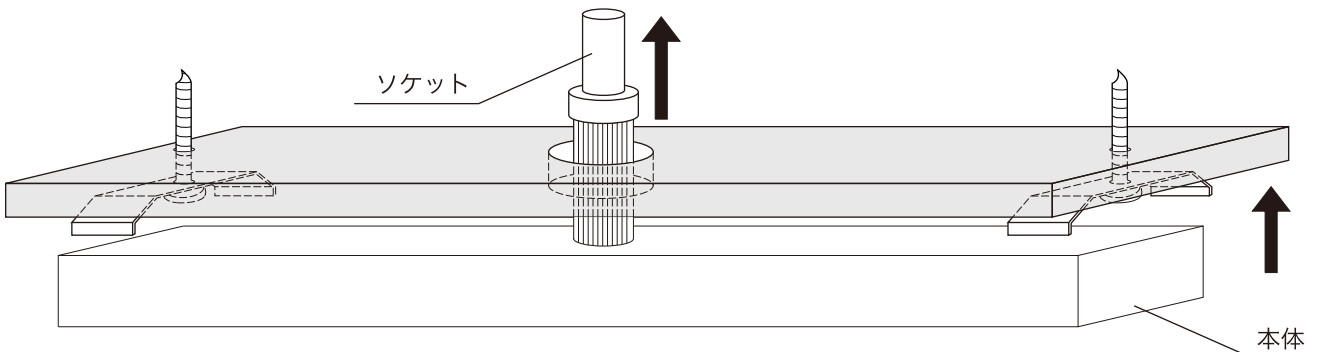
## 天井への取付例

①



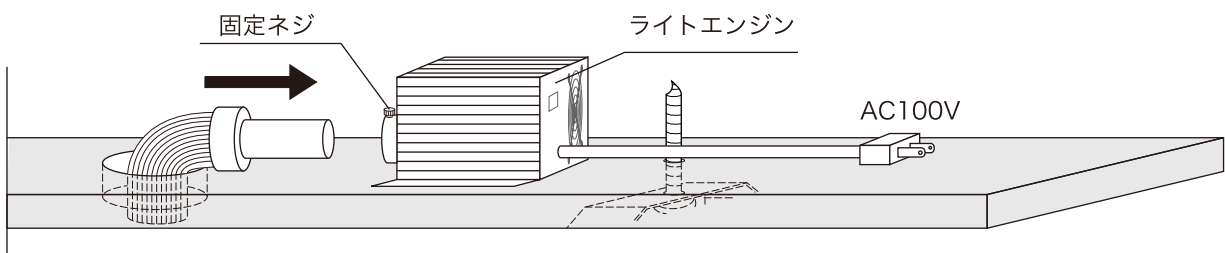
付属のフレームホルダーを天井にビス等で取り付けてください。(アンカーが必要な場合は別途アンカーを先に打設してください)  
天井にφ35mmの開口を開けてください。

②



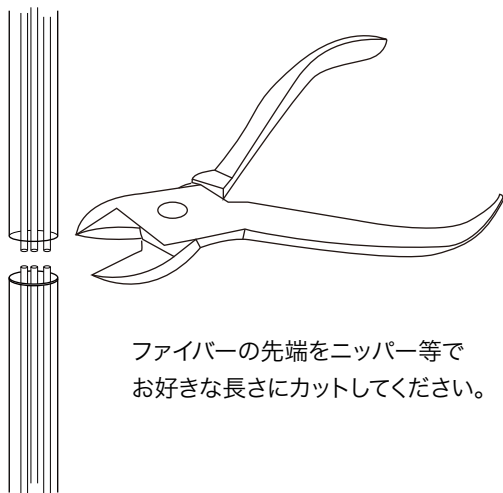
天井に開けた開口にソケットを通し、①で取り付けしたフレームホルダーに本体を取り付けてください。

③

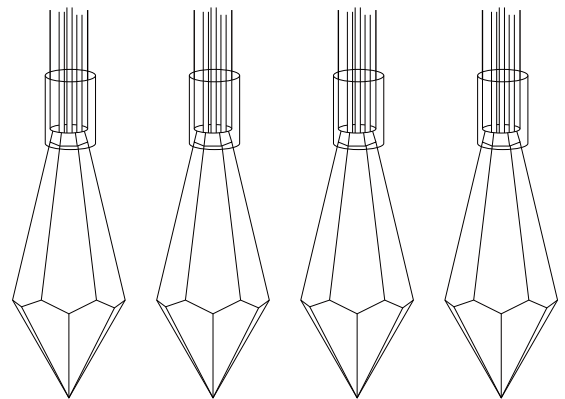


天井裏でライトエンジンにソケットを挿入してください。この際奥までしっかり入ったことを確認し、固定ねじを締めてください。  
(電球交換等のメンテナンスが容易にできる場所にライトエンジンを設置してください)

④



⑤



 株式会社エフェクトメイジ

〒457-0863 愛知県名古屋市長区豊 2-35-19  
TEL 052-694-1313 FAX 052-694-0013