

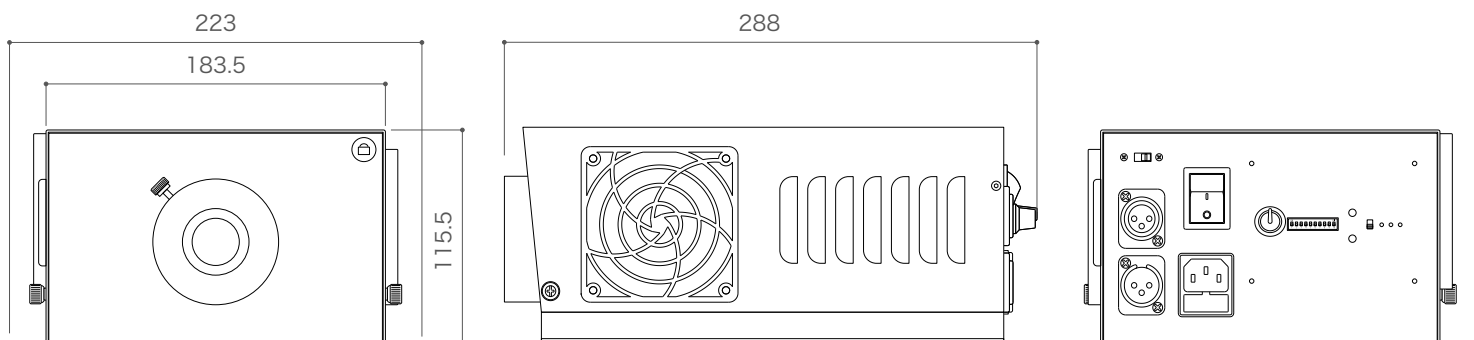
LEDライトエンジン 120W DMX

このたびは弊社商品をお買い上げ頂きましてありがとうございます。ご使用になられる前に必ず本説明書をお読みの上、正しくお使いください。

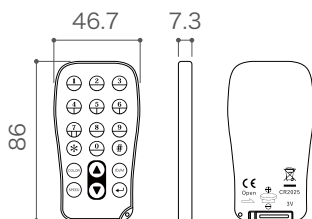
商品図及び仕様

型番	LED-120W-DMX
LEDカラー	ホワイト
定格電圧	AC100V ~ 240V
消費電力	120W
重量	3,400g
備考	屋内仕様 / DMX512制御

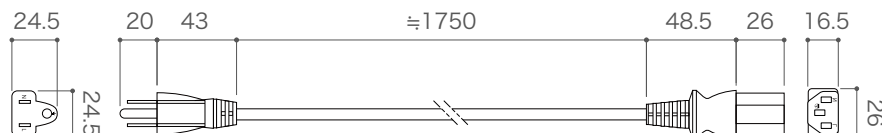
保証期間	出荷日より1年間
------	----------



リモコン(付属品)	
重量	21g



電源ケーブル(付属品)	
重量	160g



ご使用前に必ずお読みください

安全にお使いいただくために

- 電源は必ずAC100V~240Vをご使用ください。
- 本商品は屋内仕様です。
屋外で使用する場合は別途防水ボックスに入れてください。(要放熱対策)
- 本商品を改造、分解するなど無理な方法でのご使用はしないでください。
- 本商品に異常が発生したらすぐに電源を切り販売店、工事に相談してください。
- 水中でのご使用はしないでください。
- 本商品を布や紙などで覆ったりしないでください。
またカーテンや揮発物など燃えやすい物の付近には設置しないでください。
- 電球交換等のメンテナンスが可能な場所に設置してください。

本商品は以下のような環境では使用しないでください

- 常時振動や衝撃がある場所。
- 水がかかる場所。
- 不安定な場所。
- 粉塵が多い場所。
- 腐食性のガスが発生する場所。
- 湿度の高い場所。
- 有機溶剤がかかる場所。
- 密閉空間や周囲温度が高い場所。

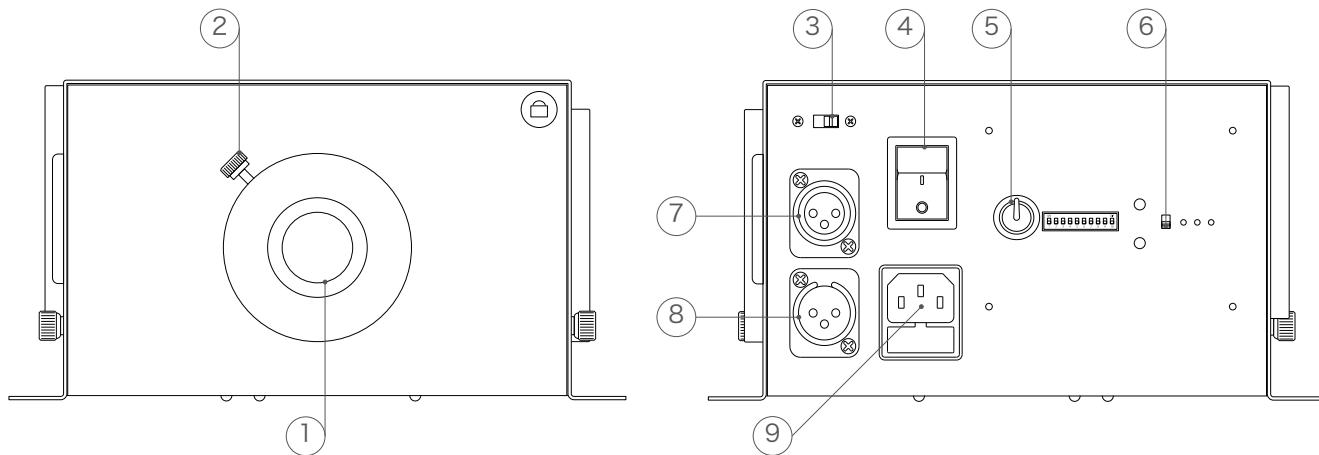
ご使用になる前の注意点

- ご使用になる前には必ず点灯確認を行ってください。
- ライトエンジン内の吸排気ファン及びモーターは消耗品です。2~3年を目安に交換してください。
- 本体コードで本体を引っ張ったり持ち運んだりしないでください。断線の原因となります。
- 本商品の取付は取付穴に別途ビスを使用してしっかりと固定してください。
- 24時間連続使用など1日20時間以上の長時間使用の場合は保証期間を半分とします。

 株式会社エフェクトメイジ

〒457-0863 愛知県名古屋市中区豊 2-35-19
TEL 052-694-1313 FAX 052-694-0013

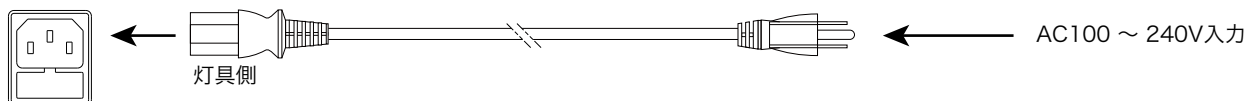
各部名称 - 説明



- | | | |
|----------------------|---|--------------------------------------|
| ① ソケット挿入口 | — | ライトエンジンソケット挿入口(CT300P24 or CT600P24) |
| ② ソケット固定ネジ | — | ネジを使用してライトエンジンソケットを固定します。 |
| ③ DMX制御/リモコン制御切替スイッチ | — | DMX制御/リモコン制御切替するためのスイッチです。 |
| ④ 電源スイッチ | — | 電源スイッチ (I = ON, O = OFF) |
| ⑤ 調光ロータリースイッチ | — | 光源を調光するためのスイッチです。 |
| ⑥ 調光固定スイッチ | — | 調光具合を固定するためのスイッチです。 |
| ⑦ DMX入力コネクタ | — | DMX制御の際に使用します。 |
| ⑧ DMX出力コネクタ | — | DMX制御で複数台使用の際に使用します。 |
| ⑨ 電源入力コネクタ | — | AC100 ~ 240V (専用の電源ケーブルをご使用ください) |

点灯方法

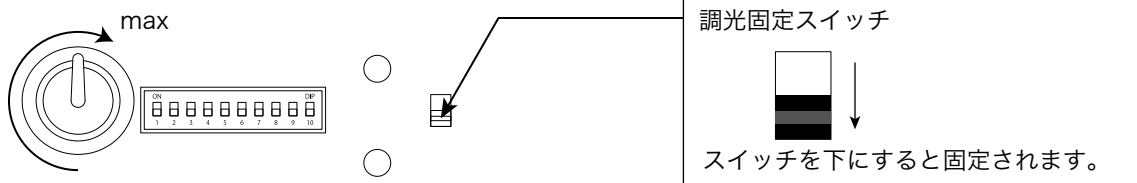
- 付属の電源ケーブルのメス側を電源入力コネクタに接続してください。
オス側は3芯アース付きコンセントに接続してください。(AC100 ~ 240V入力)



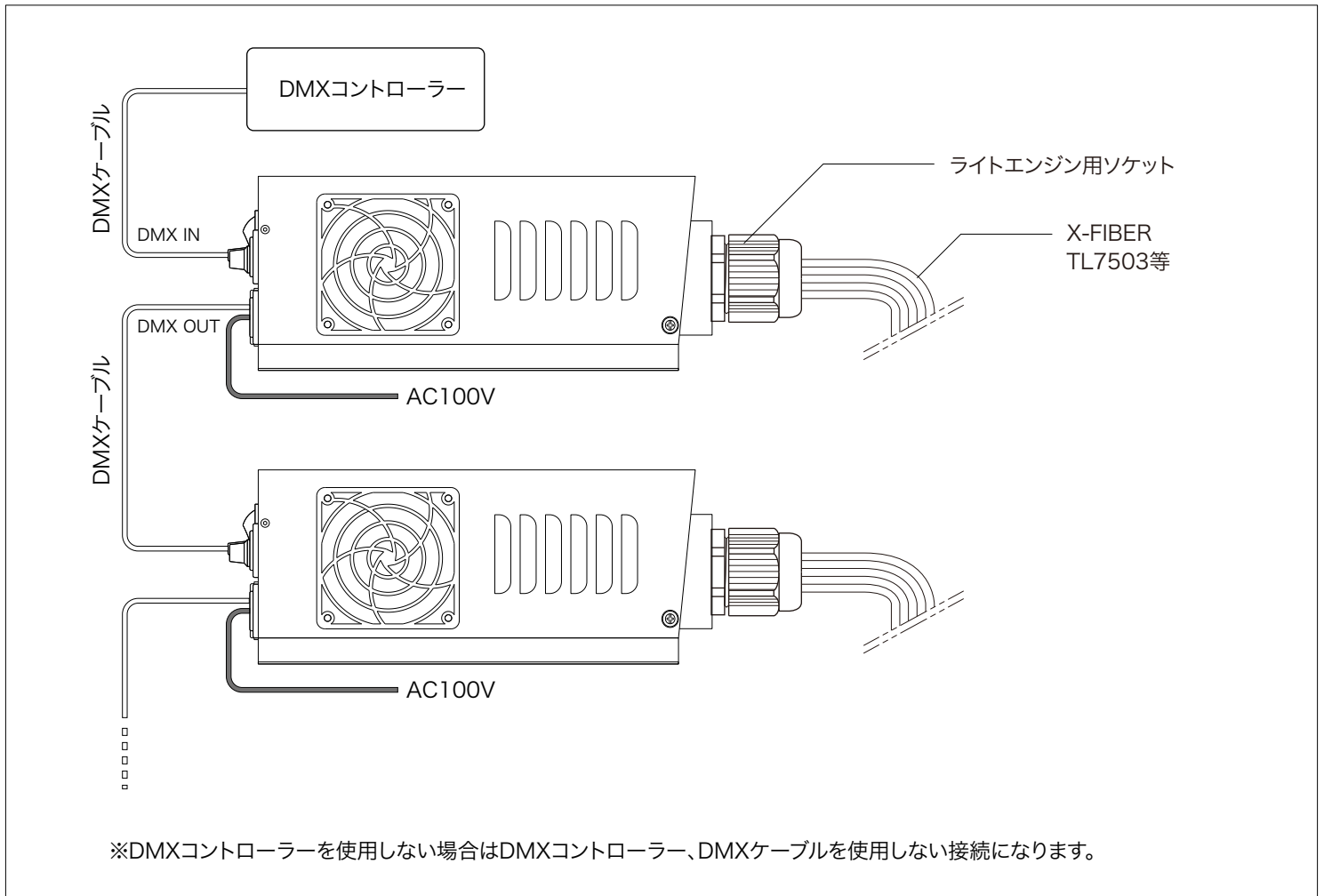
- 電源スイッチをONにしてください。(I = ON, O = OFF)
光源が点灯します。(点灯しない場合は、調光ロータリースイッチを確認してください)

調光方法(DMX制御/リモコン制御共通)

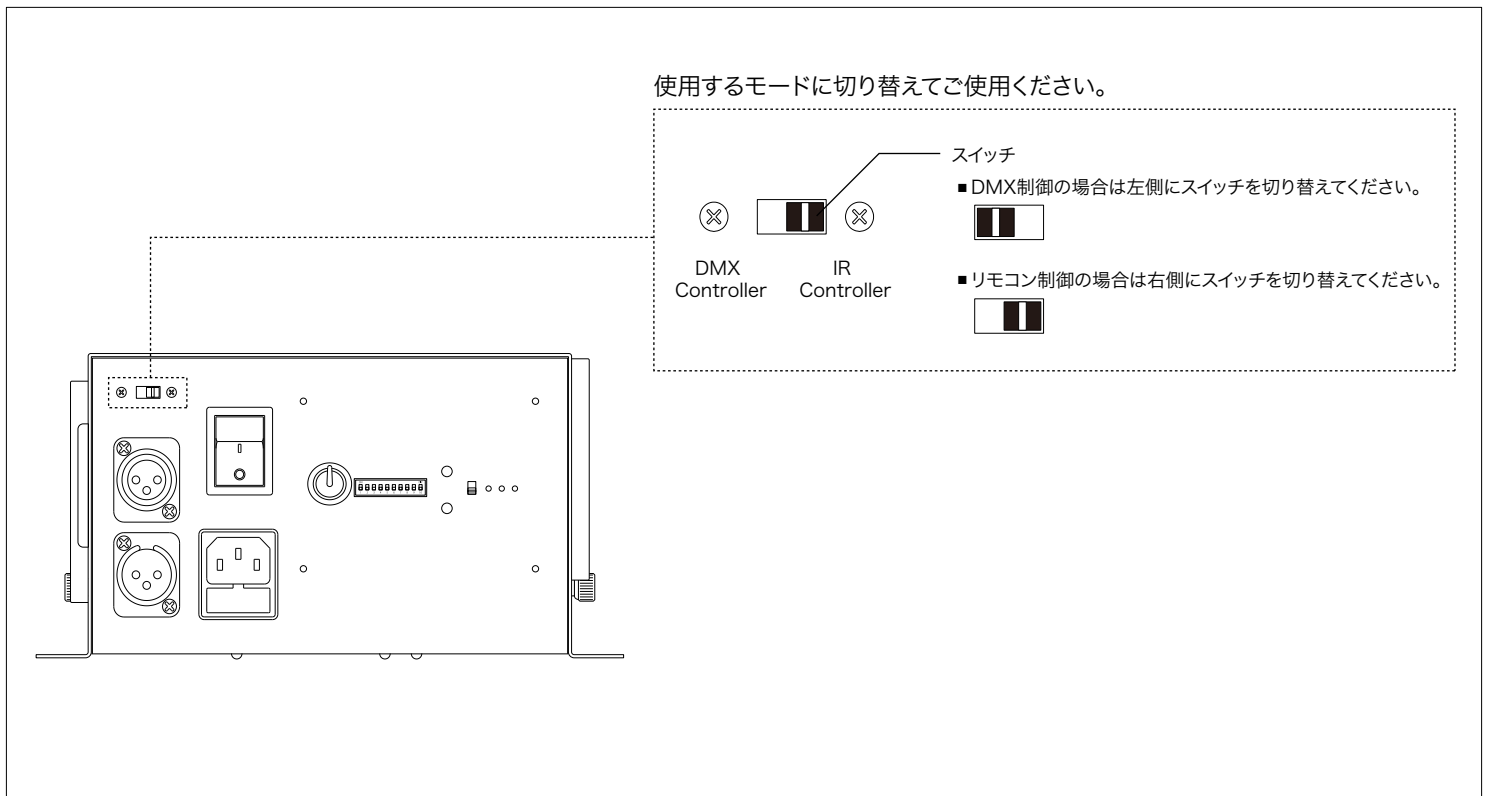
- 調光ロータリーを時計周りに回すと光源が強くなります。光源を固定する場合は、右側のスイッチにて固定ができます。(下記図参照)



接続例



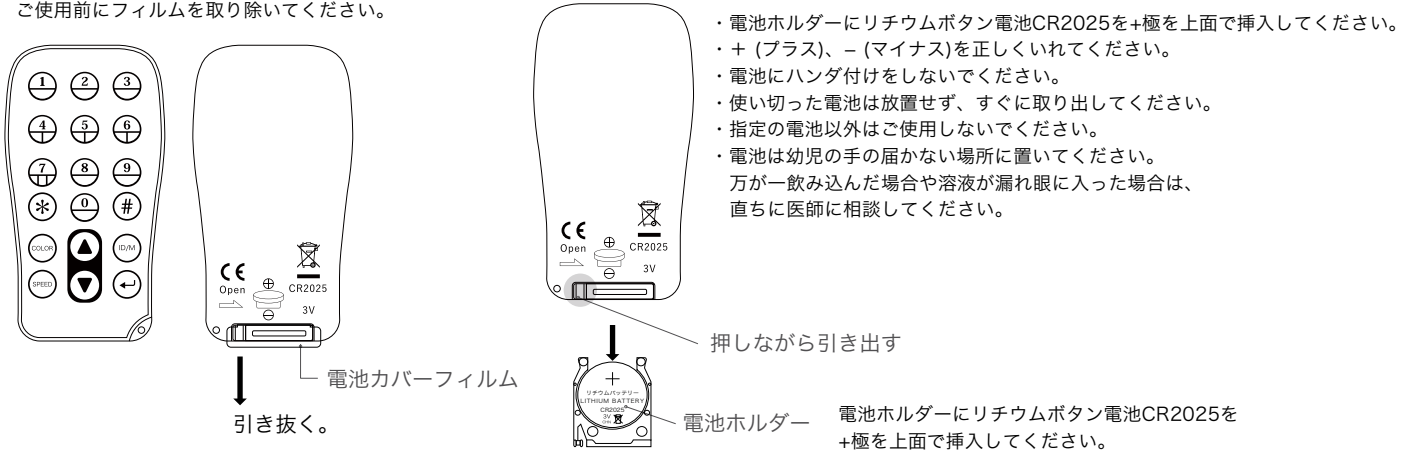
DMX制御/リモコン制御(マニュアル) 制御モード切り替え



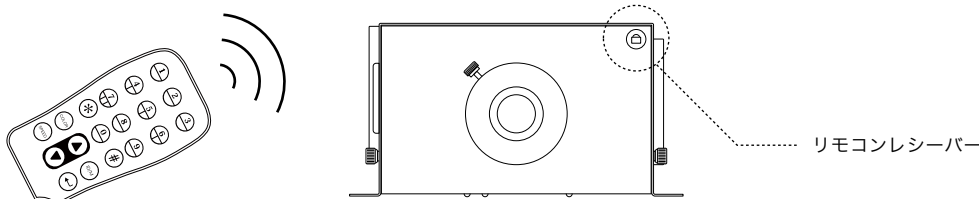
リモコン操作方法

- リモコンにテスト用電池が予め挿入されています。電池の消耗を防ぐために、電池カバーフィルムがついていますので、ご使用前にフィルムを取り除いてください。

《 電池交換方法と注意事項 》

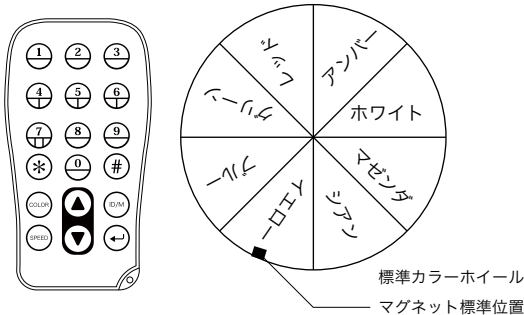


- ・電池ホルダーにリチウムボタン電池CR2025を+極を上面で挿入してください。
- ・+ (プラス)、- (マイナス)を正しく入れてください。
- ・電池にハンダ付けをしないでください。
- ・使い切った電池は放置せず、すぐに取り出してください。
- ・指定の電池以外はお使いしないでください。
- ・電池は幼児の手の届かない場所に置いてください。
- ・万が一飲み込んだ場合や溶液が漏れ眼に入った場合は、直ちに医師に相談してください。



LEDライトエンジンのリモコンレシーバーに向けて、ボタンを押してください。

《 リモコン機能 》



■カラー固定方法

1. *ボタンでリセットしてください。
2. #ボタンを押してカラーホイールが1回転しアンバーで止まります。
①～③のいずれかを押してください。
オートモードが作動しますのでオートモード作動中に①～⑧の番号を押します。
3. お好みのカラーボタンを押してカラーを設定してください。

■オートモード設定方法

1. *ボタンでリセットしてください。
2. #ボタンを押してカラーホイールが1回転しアンバーで止まります。
①～③のお好みのオートモードボタンを押してください。

●オートモード 1

→ レッド → グリーン → ブルー → イエロー → シアン → マゼンダ → ホワイト → アンバー → ホワイト → マゼンダ → シアン → イエロー → ブルー → グリーン

●オートモード 2

レッド → アンバー → レッド → グリーン → レッド ... とカッチェンジで徐々に回転しカラーが変わります。

●オートモード 3

レッド → アンバー → レッド → グリーン → レッド ... とフェードチェンジで徐々に回転しカラーが変わります。

※予告なくオートモードが変更する事がございます。

オートモードについてはサンプル等で確認をしていただく事を推奨致します。

ボタン	ボタン機能
①	— レッド固定, オートモード1
②	— グリーン固定, オートモード2
③	— ブルー固定, オートモード3
④	— イエロー固定
⑤	— シアン固定
⑥	— マゼンダ固定
⑦	— ホワイト固定
⑧	— アンバー固定
⑨	— 使用しません
⑩	— 使用しません
*	— リセット(ホイールが1回転しアンバーで止まります。)
#	— オートモード設定
COLOR	— ホイールカラー確認
ID/M	— 使用しません
SPEED	— スピード調整できません
△	— 使用しません
▽	— 使用しません
←	— 使用しません

ファイバーとライトエンジン接続図

①ソケットに挿入するファイバーの被覆をニッパー等でカットします。(この時被覆の中のファイバーを傷付けないように被覆だけを丁寧にカットしてください。末端から約250mmの位置が目安です)

ファイバー被覆 $\Phi 3\text{mm}$
ファイバー $\Phi 0.8\text{mm}$

②ソケットのキャップを外して、被覆をカットしたファイバーを通してください。

③ファイバーをソケットに挿入してからキャップを締めてください。(この時ファイバーの先端がソケットの末端からすべはみ出るまでしっかりと挿入してください)

④キャップをしっかり締めファイバーがソケットから抜けなくなったのを確認してから挿入した根元をビニールテープ等で固定してください。(根元から100mmほどが目安です)

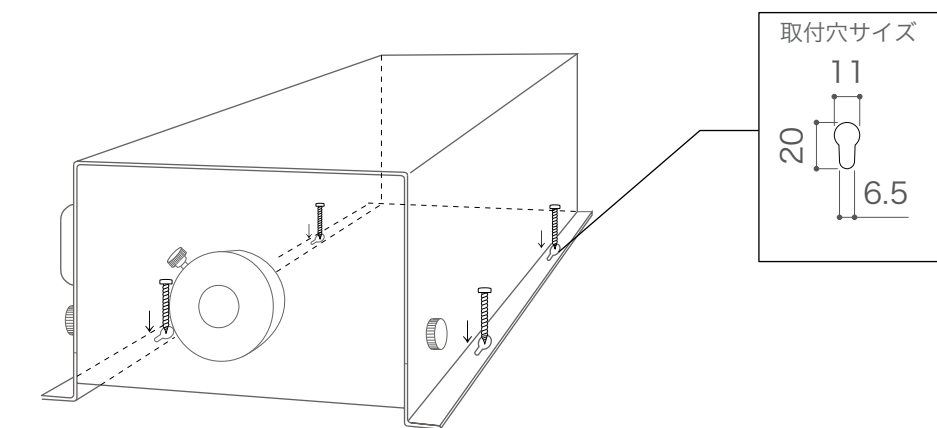
⑤ソケット内のファイバーが少なく、隙間があるようでしたら長さ100mm程の被覆のついていないファイバーをライトエンジン挿入側から隙間がしっかり埋まるまで差し込んでください。

⑥ソケットからはみ出したファイバーをホットナイフで切りそろえてください。

⑦切断面をサンドペーパー(#400→仕上げ#1000)で仕上げます。

⑧ソケットをライトエンジンに挿入してからソケット固定ねじをしっかり締めてください。

ライトエンジン固定方法



ライトエンジンの取付穴に合うネジ等を使用して設置面に固定してください。