

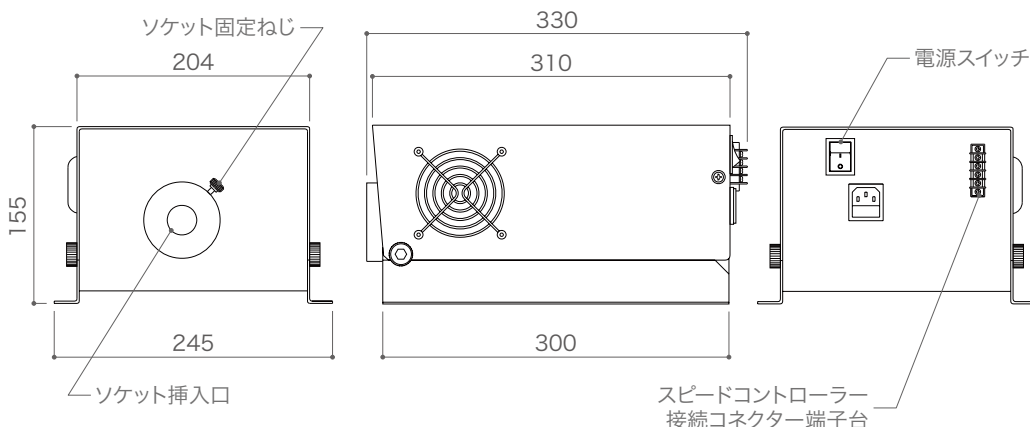
ライトエンジン150W スピードコントローラー

このたびは弊社商品をお買い上げ頂きましてありがとうございます。ご使用になられる前に必ず本説明書をお読みの上、正しくお使いください。

ライトエンジン150W 商品図及び仕様

型番	RS150MHR
定格電圧	AC100V
消費電力	165W
本体材質	スチール
本体重量	6.5kg
使用環境	-15℃～50℃ / 屋内仕様
光源	150W メタルハライド球
備考	8カラーホイール搭載

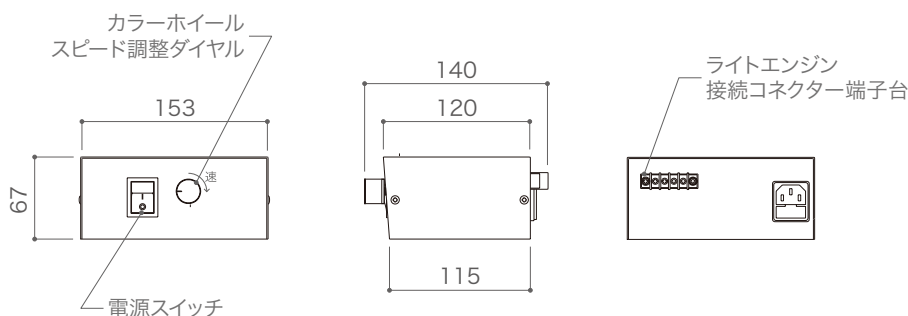
保証期間	出荷日より1年間
------	----------



スピードコントローラー 商品図及び仕様

型番	MC2000-GM/DIM
定格電圧	AC100V
消費電力	1W
本体材質	スチール
本体重量	1kg
使用環境	-15℃～50℃ / 屋内仕様

保証期間	出荷日より1年間
------	----------



ご使用前に必ずお読みください

安全にお使いいただくために

- ・電源は必ずAC100Vをご使用ください。
- ・本商品は屋内仕様です。
屋外で使用する場合は別途防水ボックスに入れてご使用ください。(要放熱対策)
- ・本商品を改造、分解するなど無理な方法でのご使用はしないでください。
- ・本商品に異常が発生したらすぐに電源を切り販売店、工事に相談してください。
- ・水中でのご使用はしないでください。
- ・本商品を布や紙などで覆ったりしないでください。
- ・またカーテンや揮発物など燃えやすい物の付近には設置しないでください。
- ・電球交換等のメンテナンスが可能な場所に設置してください。

本商品は以下のような環境では使用しないでください

- ・常時振動や衝撃がある場所。
- ・水がかかる場所。
- ・粉塵が多い場所。
- ・不安定な場所。
- ・腐食性のガスが発生する場所。
- ・湿度の高い場所。
- ・有機溶剤がかかる場所。
- ・密閉空間や周囲温度が高い場所。

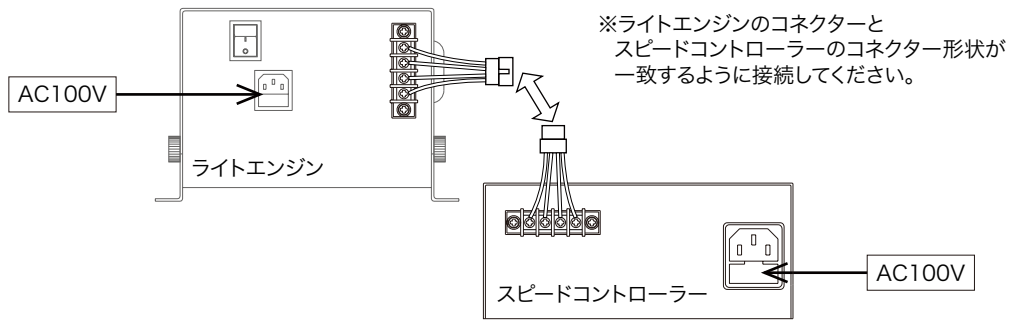
ご使用になる前の注意点

- ・ご使用になる前には必ず点灯確認を行ってください。
- ・ライトエンジン内の吸排気ファン及びモーターは消耗品です。2～3年を目安に交換してください。
- ・本体コードで本体を引っ張ったり持ち運んだりしないでください。断線の原因となります。
- ・本商品の取付は取付穴に別途ビスを使用してしっかりと固定してください。(P2参照)
- ・工事完了前に灯具との結線箇所等にてテスターで電圧の再確認を行ってください。
- ・24時間連続使用など1日20時間以上の長時間使用の場合は保証期間を半分にします。

 株式会社エフェクトメイジ

〒457-0863 愛知県名古屋市中区豊2-35-19
TEL 052-694-1313 FAX 052-694-0013

ライトエンジン、スピードコントローラー接続図



ファイバーとライトエンジン接続図

- ①ソケットに挿入するファイバーの被覆をニッパー等でカットします。(この時被覆の中のファイバーを傷付けないように被覆だけを丁寧にカットしてください。末端から約250mmの位置が目安です)
- ②ソケットのキャップを外して、被覆をカットしたファイバーを通してください。
- ③ファイバーをソケットに挿入してからキャップを締めてください。(この時ファイバーの先端がソケットの末端からすべてはみ出るまでしっかりと挿入してください)
- ④キャップをしっかり締めファイバーがソケットから抜けなくなったのを確認してから挿入した根元をビニールテープ等で固定してください。(根元から100mmほどが目安です)
- ⑤ソケット内のファイバーが少なく、隙間があるようでしたら長さ100mm程の被覆のついていないファイバーをライトエンジン挿入側から隙間がしっかり埋まるまで差し込んでください。
- ⑥ソケットからはみ出したファイバーをホットナイフで切りそろえてください。
- ⑦切断面をサンドペーパー(#400→仕上げ#1000)で仕上げます。
- ⑧ソケットをライトエンジンに挿入してからソケット固定ねじをしっかり締めてください。

