

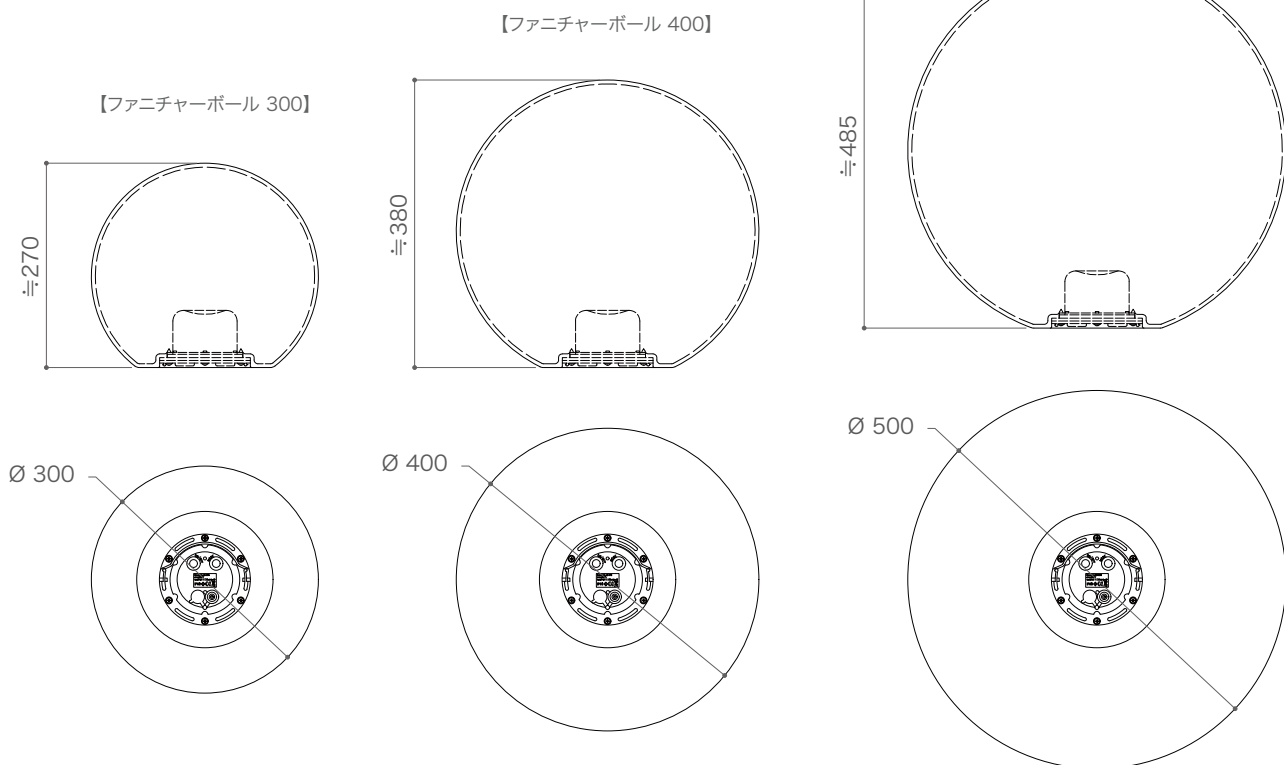
ファニチャーボール

このたびは弊社商品をお買い上げ頂きましてありがとうございます。ご使用になられる前に必ず本説明書をお読みの上、正しくお使いください。

商品図及び仕様

品名	ファニチャーボール 300	ファニチャーボール 400	ファニチャーボール 500
型番	LED-FB-300-FC	LED-FB-400-FC	LED-FB-500-FC
サイズ	φ300mm	φ400mm	φ500mm
重量	812g	1,622g	2,692g
LEDカラー	RGBW		
定格電圧	DC5V		
使用環境	屋外仕様(防水キャップ使用時)		
備考	バッテリー式、フル充電約12時間点灯(モードやカラーにより点灯時間は異なります) 付属品:専用リモコン(CR2025使用)、専用アダプター		

保証期間	出荷日より90日間
------	-----------



ご使用前に必ずお読みください

安全にお使いいただくために

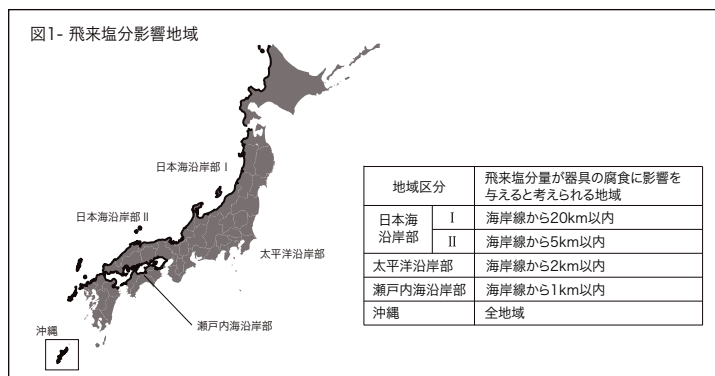
- ・電源は必ず専用アダプターをご使用ください。
- ・専用アダプター及び専用リモコンは屋内仕様です。充電や給電、リモコン操作は屋内で行ってください。
- ・本灯具を改造、分解するなど無理な方法でのご使用はしないでください。
- ・本灯具に異常が発生したらすぐに電源を切り、販売店、工事店にご相談ください。
- ・メンテナンスが可能な場所に設置してください。

本灯具は以下のような環境では使用しないでください

- ・常時、振動や衝撃がある場所。
- ・湿度の高い場所。
- ・海水がかかる場所。
- ・有機溶剤がかかる場所。
- ・不安定な場所。
- ・密閉空間や周囲温度が高い場所。
- ・腐食性のガスが発生する場所。

ご使用になる前の注意点

- ・ご使用になる前には、必ず点灯確認を行ってください。
- ・24時間連続使用など、1日20時間以上の長時間使用の場合は保証期間を半分とします。
- ・船上、海上、飛来塩分影響地域(図1参照)でのご使用は保証の対象外となります。塩害を予想する設置箇所でのご使用方法は別途お問い合わせください。



 株式会社エフェクトメイジ

〒457-0863 愛知県名古屋市中区豊 2-35-19
TEL 052-694-1313 FAX 052-694-0013

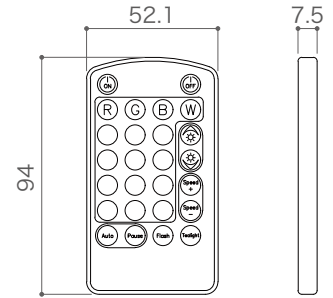
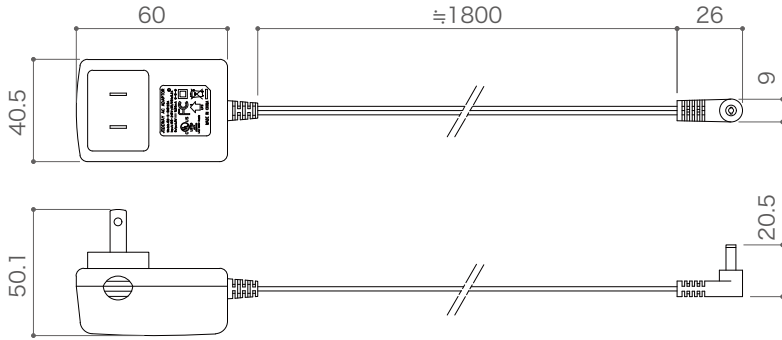
付属品

【専用アダプター】

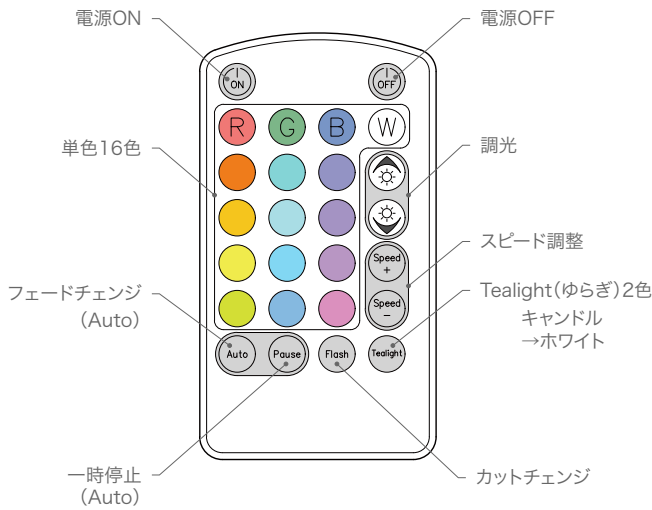
入力電圧	AC100V
出力電圧	DC5V
重量	68g
使用環境	屋内仕様

【専用リモコン】

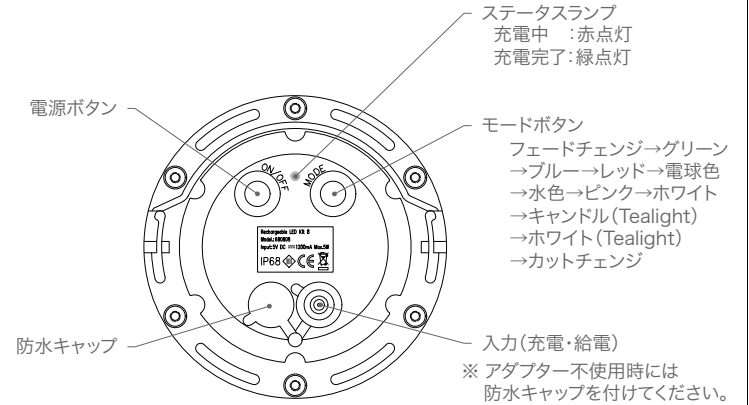
重量	22g
使用環境	屋内仕様
備考	ボタン電池1個使用 (CR2025)



リモコン詳細



本体底部詳細



配色

【リモコン操作】



【モードボタン操作】

