

イルミネーションコントローラー簡易型

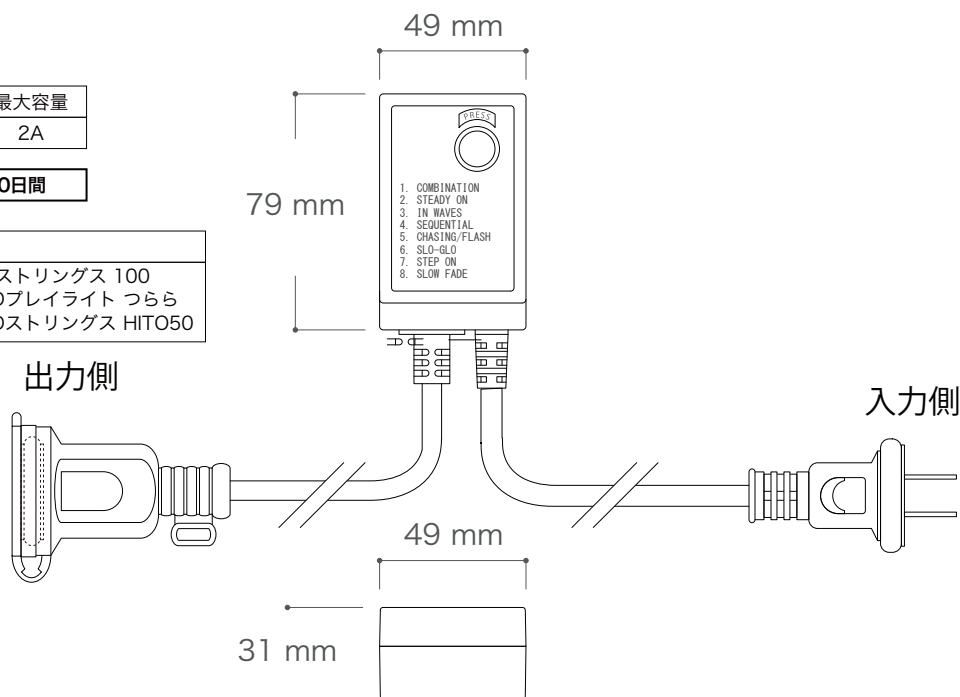
このたびは弊社商品をお買い上げ頂きましてありがとうございます。ご使用になる前に必ず本説明書をお読みの上、正しくお使いください。

商品図及び仕様

型番	仕様	最大容量
SL-410J-2A	屋内仕様	2A

保証期間	出荷日より90日間
------	-----------

対象商品
LEDストリングス HITO、LEDストリングス 100 LEDストリングス デュオ、LEDプレイライト つらら LEDストリングス トリオ、LEDストリングス HITO50



表記名

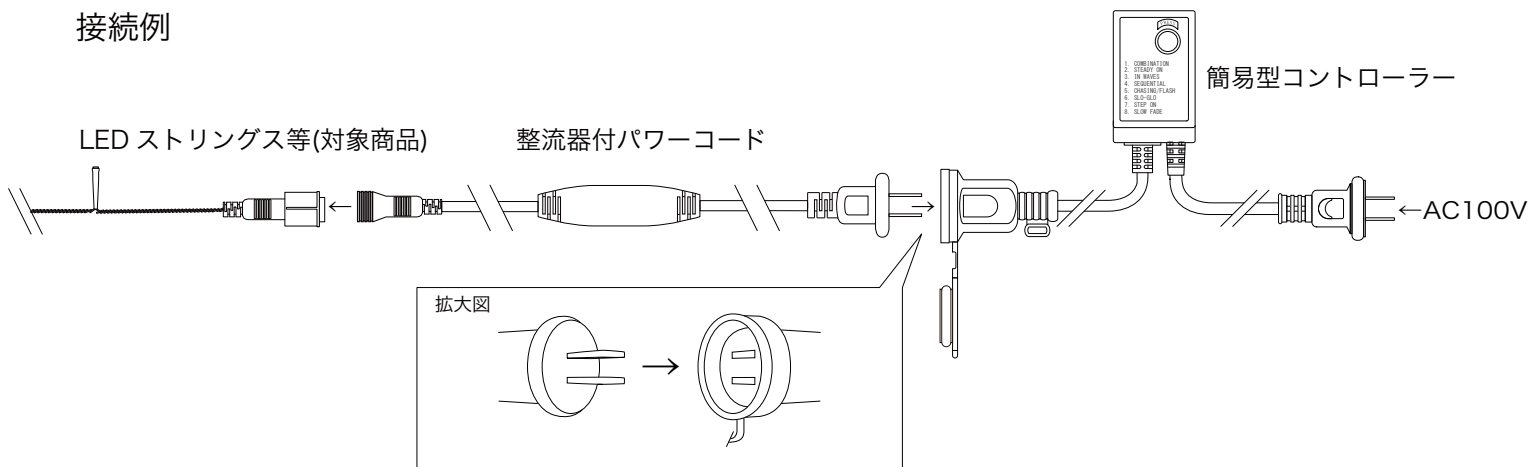
1. COMBINATION
2. STEADY ON
3. IN WAVES
4. SEQUENTIAL
5. CHASING/FLASH
6. SLO-GLO
7. STEP ON
8. SLOW FADE

点滅パターン

- パターン① パターン②～⑦繰り返し
 パターン② 常時点灯
 パターン③ 調光(スピード変化)
 パターン④ 点滅(スピード変化)
 パターン⑤ フラッシュ(スピード変化)
 パターン⑥ 調光(スピード変化)
 パターン⑦ 段階調光(スピード変化)
 パターン⑧ 調光(スピード変化)

※予告なく順序、表記が変更する場合がございます。

接続例



ご使用前に必ずお読みください



安全にご使用していただくために

- ・電源は必ずAC100Vをご使用ください。
- ・本商品を改造、分解するなど無理な方法での使用はしないでください。
- ・本商品に異常が発生したらすぐに電源を切り、販売店・工事店にご相談してください。
- ・本商品を布や紙などでおおったりしないでください。またカーテンや揮発物など燃えやすいものの付近には設置しないでください。
- ・通電したまま本商品を取付けたり、接続しないでください。
- ・メンテナンスが可能な場所に設置してください。



本灯具は以下のような環境で使用しないでください

- ・常時振動や衝撃がある場所。
- ・水がかかる場所。
- ・不安定な場所。
- ・腐食性のガスが発生する場所。
- ・湿度の高い場所。
- ・有機溶剤がかかる場所。
- ・密閉空間や周囲温度が高い場所。



ご使用になる前の注意点

- ・ご使用になる前に、必ず動作確認を行ってください。
- ・本体コードで本体を引っ張ったり、持ち運んだりしないでください。断線の原因となります。
- ・本商品は屋内仕様です。屋外で使用する場合は別途防水ボックスに入れてご使用ください。（要放熱対策）
- ・低温時はコードが硬くなりやすく断線しやすくなります。取り付ける際は無理な負荷がかからないようにご注意ください。
- ・ご使用になる前に必ず接続するイルミネーション灯具の総容量をご確認ください。
- ・工事完了前に灯具との結線箇所等にてテスターで電圧の再確認を行ってください。
- ・現場調査費、現場修理費工事費等の二次的派生費用につきましては、いかなる場合におきましても保証いたしかねます。予めご了承ください。
- ・24時間連続使用など、1日20時間以上の長時間使用の場合は保証期間を半分とします。
- ・船上、海上、飛来塩分影響地域(図1参照)でのご使用は保証の対象外となります。塩害を予想する設置箇所でのご使用方法は別途お問い合わせください。

