

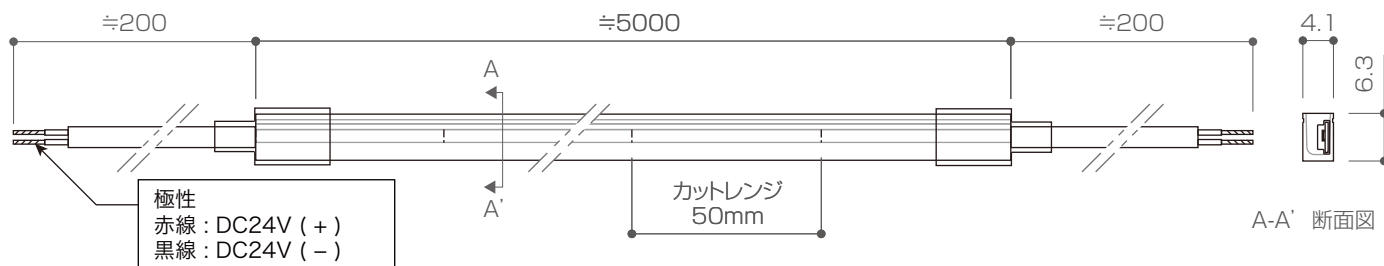
X-NEON II エックス ネオン II

このたびは弊社商品をお買い上げ頂きましてありがとうございます。ご使用になる前に必ず本説明書をお読みの上、正しくお使いください。

商品図及び仕様

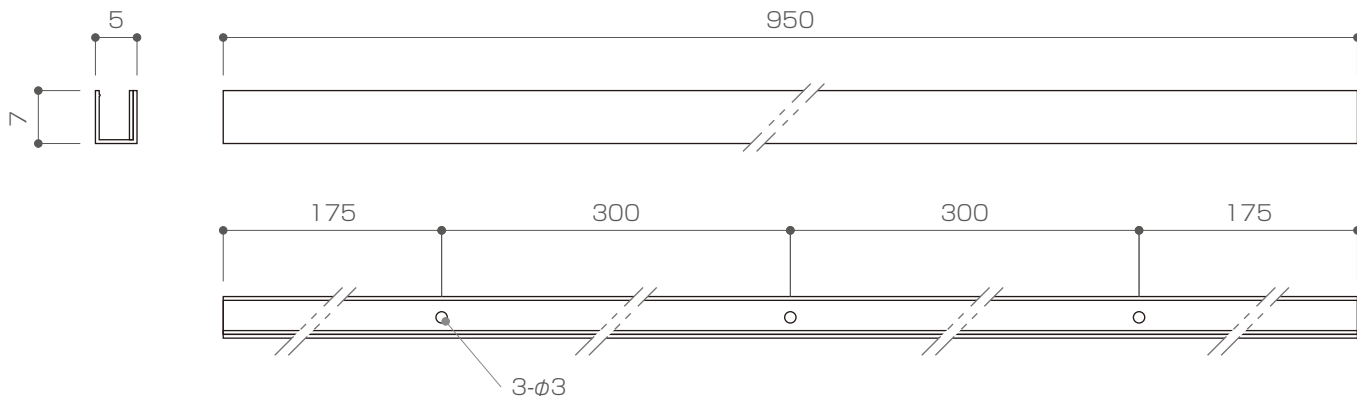
| LEDカラー | 型番 | 定格電圧 | 消費電力 | カットレンジ | 最大接続長 | 重量 | 販売単位 | 使用環境 | 備考 |
|--------|-------------------|-------|------|--------|-------|------|--------|-----------|--------------|
| 2700K | EF-NF1BSW-24V-27K | DC24V | 8W/m | 約50mm | 5m | 300g | 5m/ロール | 屋外仕様/IP65 | 最小屈曲半径 R60cm |
| 5000K | EF-NF1BSW-24V-50K | | | | | | | | |
| レッド | EF-NF1BSW-24V-R | | | | | | | | |
| グリーン | EF-NF1BSW-24V-G | | | | | | | | |
| ブルー | EF-NF1BSW-24V-B | | | | | | | | |
| イエロー | EF-NF1BSW-24V-Y | | | | | | | | |

| | |
|------|----------|
| 保証期間 | 出荷日より1年間 |
|------|----------|

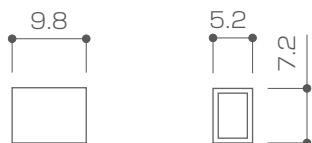


オプション品

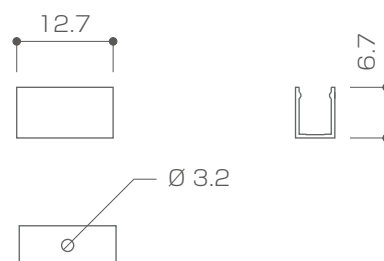
| | |
|-----|---------------|
| 商品名 | 専用アルミレール |
| 型番 | EF-SW8CH-95AL |
| 重量 | 110g |



| | |
|-----|---------------|
| 商品名 | 専用エンドキャップ |
| 型番 | EF-SW8-EC |
| 重量 | 1.6g |
| その他 | 末端を保護するキャップです |



| | |
|-----|---------------|
| 商品名 | 専用クリップ |
| 型番 | EF-SW8CH-25CL |
| 重量 | 2.5g |



ご使用前に必ずお読みください

安全にお使いいただくために

- ・電源は必ずDC24Vスイッチング電源をご使用ください。
- ・本灯具を改造、分解するなど無理な方法でのご使用はしないでください。
- ・本灯具に異常が発生したらずに電源を切り販売店、工事に相談してください。
- ・水中でのご使用はしないでください。
- ・本灯具を布や紙などで覆ったりしないでください。またカーテンや揮発物など燃えやすい物の付近には設置しないでください。
- ・結線箇所、末端、カットした部分は別途自己融着テープ、ビニールテープ、シリコン等を使用して絶縁処理をしてください。
- ・ご使用になるスイッチング電源の容量をご確認の上ご使用ください。スイッチング電源は使用する環境で負荷率が変わることがございますのでご注意ください。
- ・本灯具に通電したまま切断、結線などはしないでください。
- ・結線する際は極性を合わせてください。
- ・メンテナンスが可能な場所に設置してください。

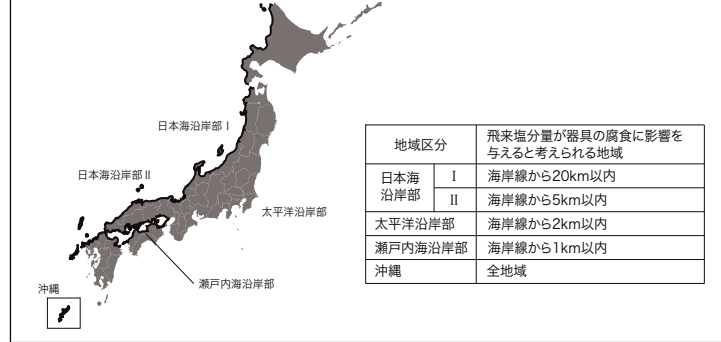
本灯具は以下のような環境では使用しないで下さい。

- ・常時振動や衝撃がある場所。
- ・海水がかかる場所。
- ・不安定な場所。
- ・腐食性のガスが発生する場所。
- ・湿度の高い場所。
- ・有機溶剤がかかる場所。
- ・密閉空間や周囲温度が高い場所。

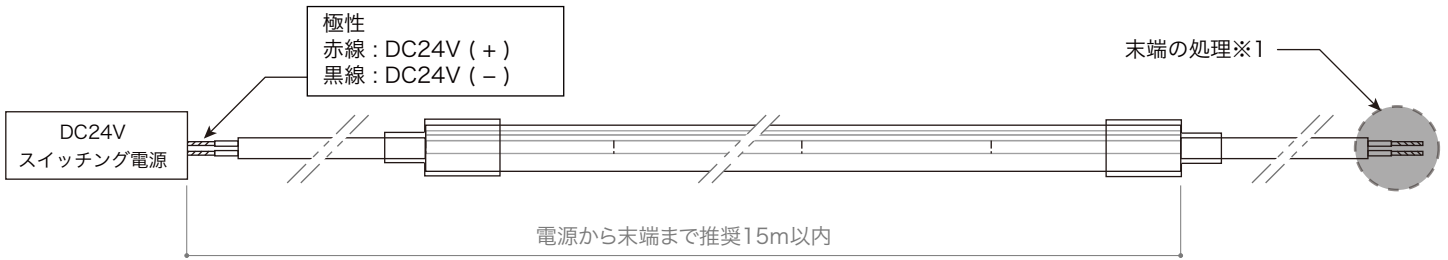
ご使用になる前の注意点

- ・ご使用になる前に必ず点灯確認を行ってください。
- ・最大接続長を超える場合は、系統分けをして配線してください。
- ・工事完了前に、灯具との結線箇所等にてテスターで電圧の再確認を行ってください。
- ・カットマーク以外の箇所での切断はしないでください。
- ・24時間連続使用など1日20時間以上の長時間使用の場合は保証期間を半分とします。
- ・船上、海上、飛来塩分影響地域(図1参照)でのご使用は保証の対象外となります。塩害を予想する設置箇所でのご使用方法は別途お問い合わせください。

図1- 飛来塩分影響地域

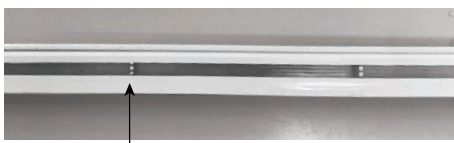


接続例



- ※1 本灯具の末端は別途シリコンコーキング剤等で絶縁・防水処理をしてください。切断箇所は専用エンドキャップ(別売)とシリコンコーキング剤等で絶縁・防水処理をしてください。
- ※2 灯具と電源の極性を合わせて接続してください。
- ※3 容量に合った電源をご使用ください。

カット方法

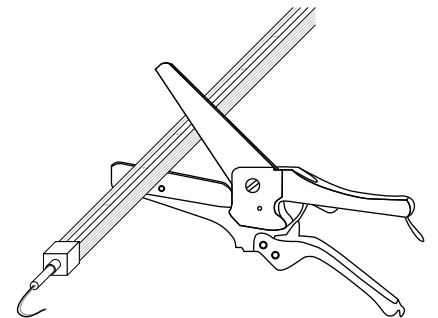


本灯具の側面のカットマークされている箇所が目安となります。(左写真参照)
 ※チューブと中の基盤が多少前後する場合があります。その場合はカットマークから黒い縦線がズレて見えます。黒い縦線部分を切断してください。(左写真参照)
 ※切断位置を誤るとカットレンジ間でLEDの不点灯が起きますのでご注意ください。
 ※切断の際はモールカッターをご使用ください。

左図のような白い破線がカットマークとなります。カットマークは擦れる等で消えてしまうことがあります。カットマークが消えている場合は黒い縦線部分をカットしてください。

わかりづらいですが、黒い影のような縦線が入っています。カットマークからズレている場合やカットマークが消えている場合はこの部分を切断してください。

※グリーンについてはカットマークの印字がございません。黒い縦線の部分を切断してください。



専用クリップ/専用アルミレール取付方法

図は専用クリップですが、専用アルミレールも同じ手順となります。

1. 設置面に専用クリップもしくは専用アルミレールの取付穴に合ったビスを使用し、固定してください。
2. 専用クリップもしくは専用アルミレールに沿って押し込んでください。

