

X-NEON SLIM MINI エックス ネオン スリムミニ

このたびは弊社製品をお買い上げ頂きましてありがとうございます。ご使用になる前に必ず本説明書をお読みの上、正しくお使いください。

商品図及び仕様

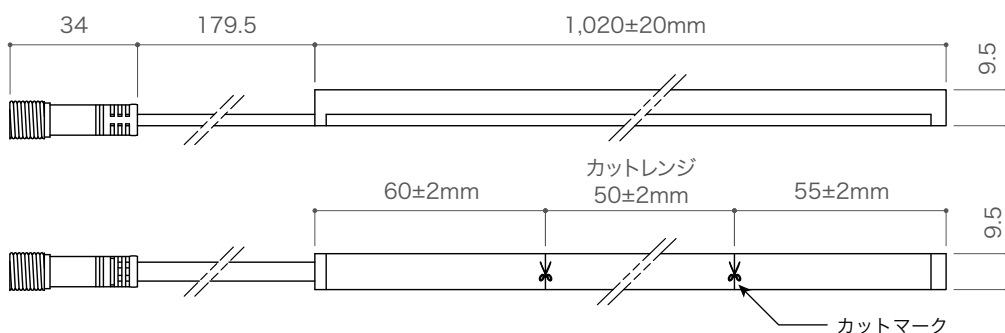
共通仕様	
定格電圧	DC24V
消費電力	2700K、5000K：12W/m レッド、ブルー：10W/m
重量	120g/m
カットレンジ	約50mm
使用環境	-20℃～45℃ / 屋内仕様
備考	最小屈曲半径 R15cm

商品名	X-NEON SLIM MINI 1000			
型番	EF-CSI2J2-124V27	EF-CSI2J2-124V50	EF-CSI2J2-124VR	EF-CSI2J2-124VB
LEDカラー	2700K	5000K	レッド	ブルー
CRI / 光束	CRI80 / 680lm	CRI80 / 710lm	—	—
付属品	取付クリップ3個(ビス付属)、エンドキャップ2個、専用パワーコード(メス)			

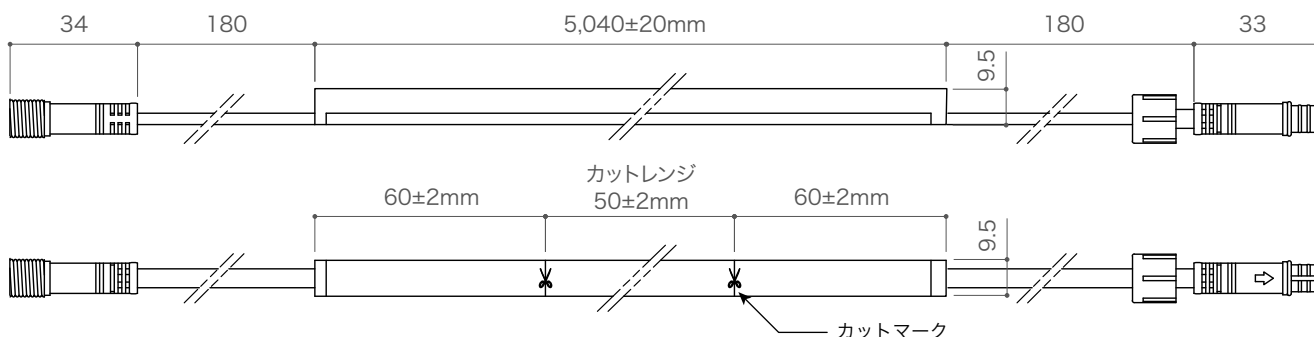
商品名	X-NEON SLIM MINI 5000			
型番	EF-CSI2J2-524V27	EF-CSI2J2-524V50	EF-CSI2J2-524VR	EF-CSI2J2-524VB
LEDカラー	2700K	5000K	レッド	ブルー
CRI / 光束	CRI80 / 680lm	CRI80 / 710lm	—	—
付属品	取付クリップ15個(ビス付属)、エンドキャップ2個、専用パワーコード(オス、メス)			

保証期間	出荷日より1年間
------	----------

X-NEON SLIM MINI 1000

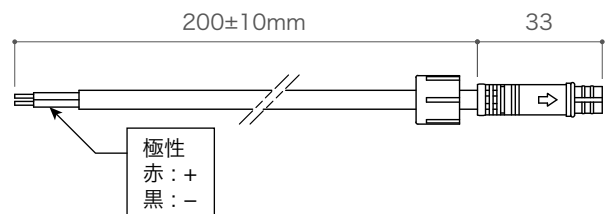


X-NEON SLIM MINI 5000

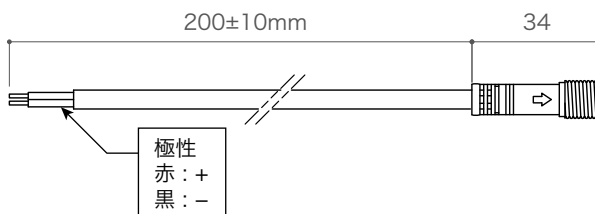


付属品

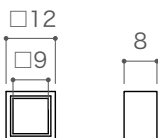
商品名	専用パワーコード (メス)
備考	電源コード



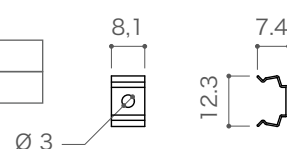
商品名	専用パワーコード (オス)
備考	電源コード



商品名	エンドキャップ
備考	切断部分を保護するキャップ



商品名	取付クリップ
備考	ビス付属



※商品の特性上誤差が出る場合がございます。

ご使用前に必ずお読みください

安全にお使いいただくために

- ・電源は必ずDC24Vスイッチング電源をご使用ください。
- ・本灯具を改造、分解するなど無理な方法での使用はしないでください。
- ・本灯具に異常が発生したらすぐに電源を切り販売店、工事に相談してください。
- ・水中での使用はしないでください。
- ・本灯具を布や紙などで覆ったりしないでください。
またカーテンや揮発物など燃えやすい物の付近には設置しないでください。
- ・結線箇所、末端、カットした部分は別途自己融着テープ、ビニールテープ、シリコン等を使用して絶縁処理をしてください。
- ・ご使用になるスイッチング電源の容量をご確認の上ご使用ください。
スイッチング電源は使用する環境で負荷率が変わることがございますのでご注意ください。
- ・本灯具に通電したまま切断、結線などはしないでください。
- ・結線する際は極性を合わせてください。
- ・メンテナンスが可能な場所に設置してください。

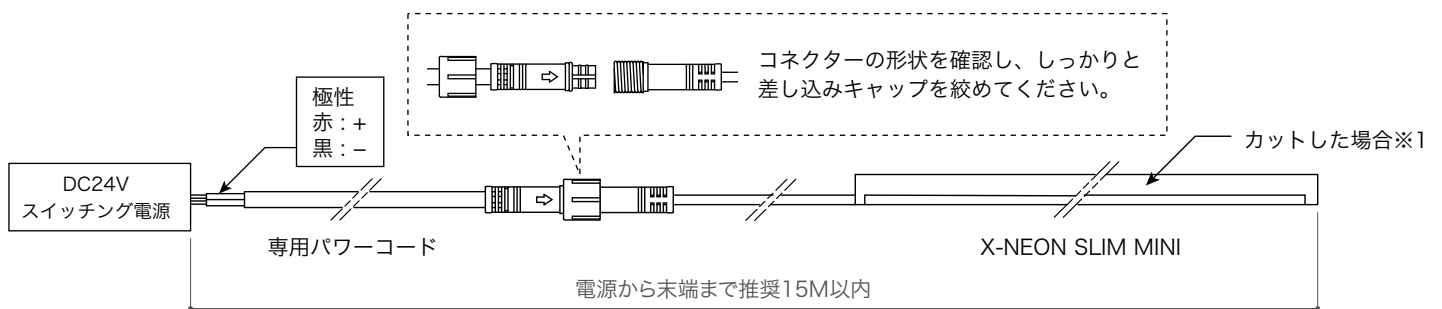
本灯具は以下のような環境では使用しないで下さい。

- ・常時振動や衝撃がある場所。
- ・海水がかかる場所。
- ・不安定な場所。
- ・腐食性のガスが発生する場所。
- ・湿度の高い場所。
- ・有機溶剤がかかる場所。
- ・密閉空間や周囲温度が高い場所。

ご使用になる前の注意点

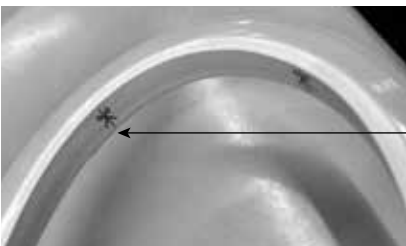
- ・ご使用になる前に必ず点灯確認を行ってください。
- ・本灯具の固定は付属の取付クリップをご使用ください。(別途追加購入可能)
- ・カットマーク以外の箇所での切断はしないでください。
- ・24時間連続使用など1日20時間以上の長時間使用の場合は保証期間を半分とします。

接続例

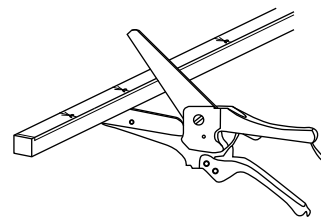
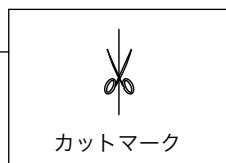


- ※1 本灯具をカットしてご使用する場合は切断箇所を付属エンドキャップと別途シリコンコーキング剤等をご使用し絶縁処理をしてください。
- ※2 灯具と電源の極性を合わせて接続してください。
- ※3 容量に見合った電源をご使用ください。(負荷は許容容量の70%を推奨)

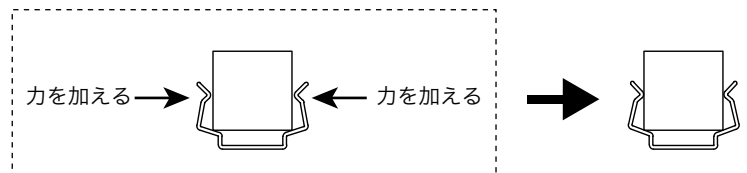
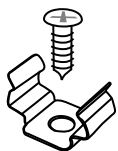
カット方法



本灯具の取付面側(左写真参照)のカットマークが印字されている箇所で切断してください。切断の際はモールカッターをご使用ください。



取付方法



1. 設置面に付属の取付クリップ(取付穴φ3mm)とビスを使用し固定してください。
2. 取付クリップに本灯具を取付けてください。
クリップの固定が緩い場合は、外側から上記図の方向にクリップに力を加え固定をしてください。