

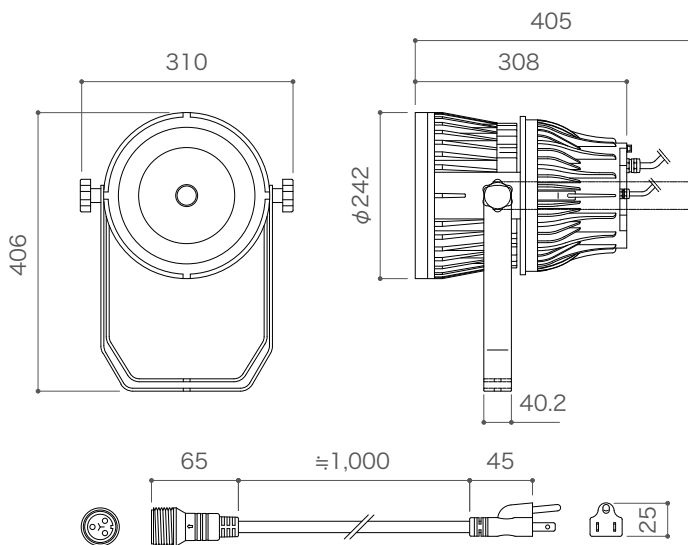
X-PAR COB 150 4in1

エクスパーCOB 150 4in1

このたびは弊社商品をお買い上げ頂きましてありがとうございます。ご使用になられる前に必ず本説明書をお読みの上、正しくお使いください。

商品図及び仕様

型番	X-SI-183E-200W
定格電圧	AC100V ~ 240V (50,60Hz)
消費電力	最大200W
重量	8,400g
照射角	60°
最大接続数	5台
制御	DMX512(4ch/9chモード選択可能) マスタスレーブ、サウンドアクティブ
コントロール	4/9 DMXチャンネルUSITT
使用環境	-25℃ ~ 45℃ / IP65
備考	パワーコード1m(重量: 200g)

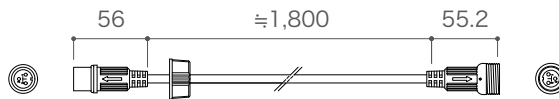
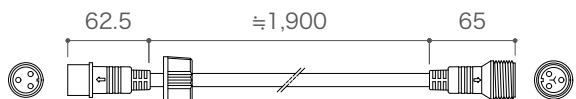


保証期間	出荷日より1年間
------	----------

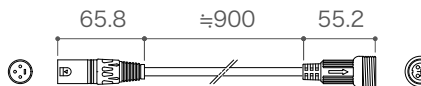
オプション品

商品名	専用パワーエクステンションコード
型番	X-PH-EX-C
重量	350g
備考	電源延長コード

商品名	専用DMXエクステンションコード
型番	X-PH-DMX-C
重量	150g
備考	DMX延長コード



商品名	専用DMX変換コード
型番	X-PH-DMX-CV
重量	各100g
備考	キャノンジャック 3pin オススメセット



保証期間	オプション品は保証対象外
------	--------------

ご使用前に必ずお読みください

安全にご使用していただくために

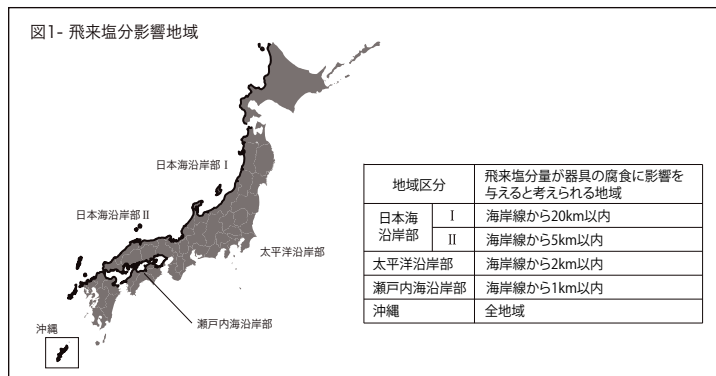
- 電源は必ずAC100V ~ 240Vをご使用ください。
- 本灯具を改造、分解するなど無理な方法でのご使用はしないでください。
- 本灯具に異常が発生したらすぐに電源を切り販売店、工事に相談してください。
- 本灯具を布や紙などで覆ったりしないでください。またカーテンや揮発物など燃えやすい物から最低50cm離してご使用ください。
- メンテナンスが可能な場所に設置してください。
- 長時間使用をしない場合は電源ケーブルをコンセントから外してください。
- 本灯具への接続が全て完了してから電源を入れてください。本灯具を他の機材と接続する際には必ず電源ケーブルをコンセントから外して行ってください。

本灯具は以下のような環境で使用しないでください

- 常時振動や衝撃がある場所。
- 水中でのご使用。
- 海水がかかる場所。
- 不安定な場所。
- 腐食性のガスが発生する場所。
- 湿度の高い場所。
- 有機溶剤がかかる場所。
- 密閉空間や周囲温度が高い場所。

ご使用になる前の注意点

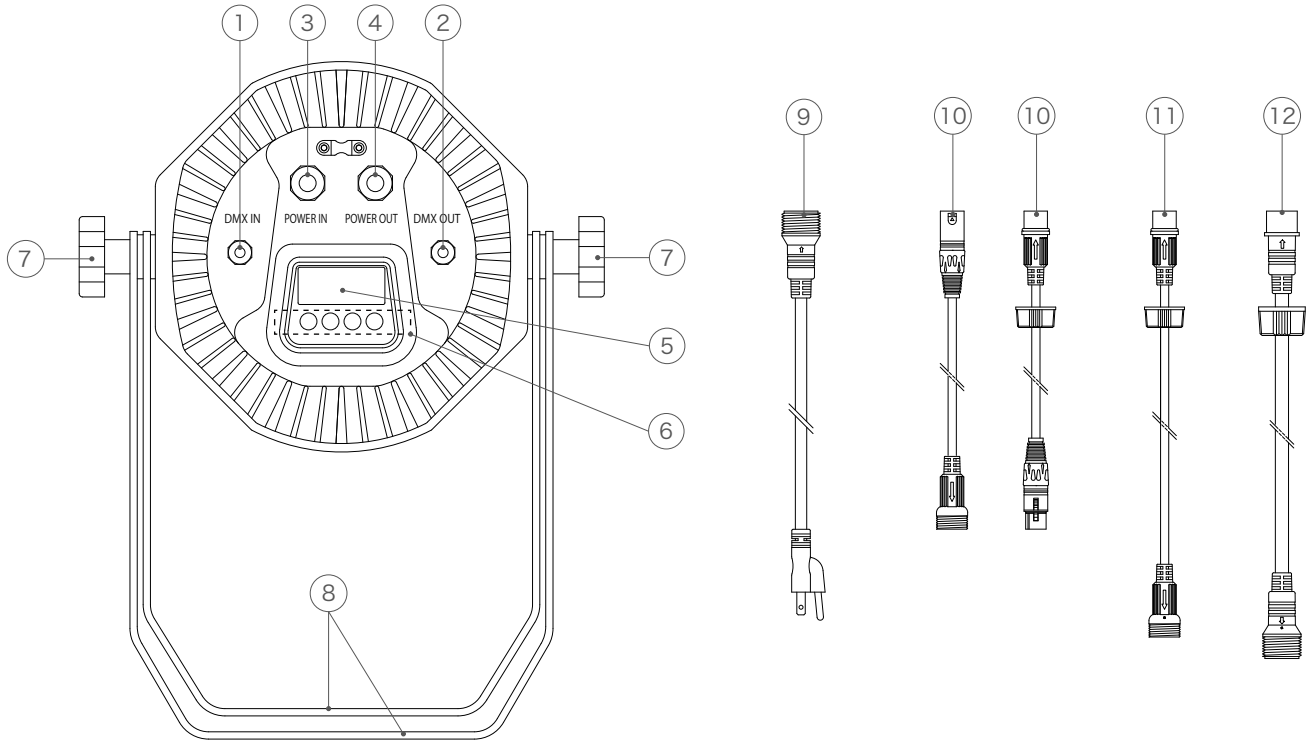
- 梱包を開き、破損した部品や欠品がないか確認してください。
- ご使用になる前には必ず点灯確認を行ってください。
- 最大接続数を超える接続はしないでください。
- 本灯具コードで本体を引っ張ったり、持ち運んだりしないでください。
- コードは踏まれたり挟まれたりすることのない場所に設置してください。断線の原因となります。設置の際には本商品アーム取付穴に別途ボルトなどを使用してしっかりと固定してください。
- 安全にご使用して頂くために3ヶ月ごとに定期メンテナンスをしてください。
- ネジや部品のゆるみ、損傷、コード等の傷みをお調べください。
- 灯体の汚れなどは柔らかい布で拭き取ってください。
- 工事完了前に灯具との結線箇所等にてテスターで電圧の再確認を行ってください。
- 24時間連続使用など1日20時間以上の長時間使用の場合は保証期間を半分とします。
- 船上、海上、飛来塩分地域(図1参照)でのご使用は保証の対象外となります。塩害を予想する設置箇所でのご使用方法は別途お問い合わせください。



株式会社 エフェクトメイジ

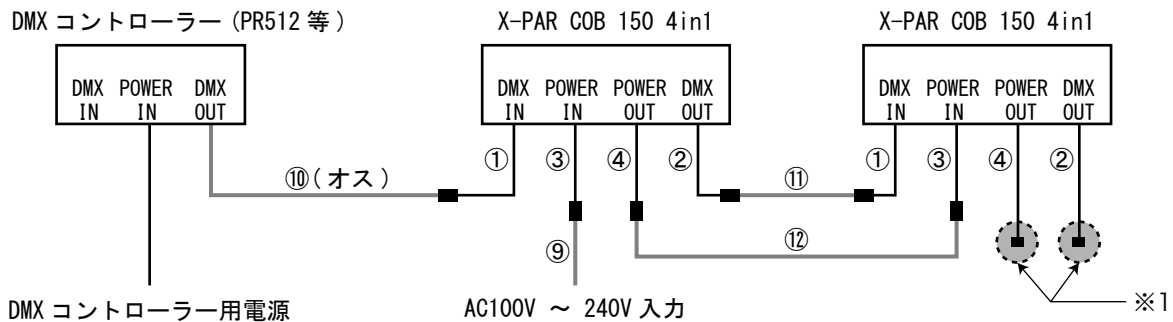
〒457-0863 愛知県名古屋市中区豊 2-35-19
TEL 052-694-1313 FAX 052-694-0013

各部名称と機能



- | | |
|--------------------------------|-----------------------|
| ① DMX 入力コネクタ付きケーブル (オス) | — DMX 信号線接続箇所 (入力) |
| ② DMX 出力コネクタ付きケーブル (メス) | — DMX 信号線接続箇所 (出力) |
| ③ 電源入力コネクタ付きケーブル (オス) | — 電源線接続箇所 (入力) |
| ④ 電源出力コネクタ付きケーブル (メス) | — 電源線接続箇所 (出力) |
| ⑤ 表示ディスプレイ | — モード設定時使用 |
| ⑥ モード設定ボタン | — モード設定時使用 |
| ⑦ 角度調整ネジ | — アーム角度調整時使用 |
| ⑧ アーム | — 設置時使用 |
| ⑨ パワーコード | — 電源入力プラグ (アース付き) |
| ⑩ 専用 DMX 変換コード (オプション品) | — キャンソジャック (オス、メス) 変換 |
| ⑪ 専用 DMX エクステンションコード (オプション品) | — 灯具間の DMX 延長コード |
| ⑫ 専用パワーコードエクステンションコード (オプション品) | — 灯具間の電源延長コード |

接続例

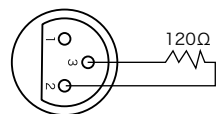


※①～⑫ 商品名称は上記参照

- ※1 末端は必ず絶縁、防水処理をしてください。
(別途エンドキャップの取扱有)
- ※2 コネクタの接続は形状を確かめ
しっかりと締めてください。
- ※3 最後に接続した DMX 対応器具に
ターミネーターを使用してください。

ターミネーターについて

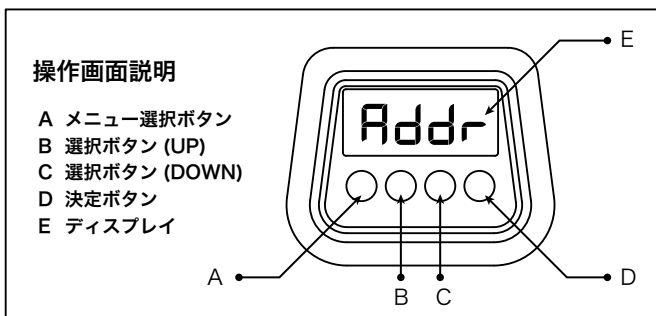
市販されているターミネーターを DMX OUT 端子に
差し込んでください。
自作される場合は、オスの XLR コネクターを使用し
120Ω 1/4W の抵抗を、右図の様に 2 番 3 番ピンに接続し
ショートさせてください。



メニュー説明・基本操作

メニュー基本操作

A を押しディスプレイ上のメニューを変更します。
編集をしたいメニューが表示されたら D を押し、B と C の
ボタンで設定項目の値を変更できます。
D で決定し A でメニュー画面に戻ります。



メニュー ディスプレイ表記・説明一覧

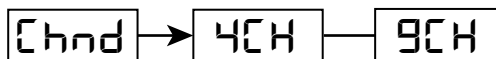
アドレス設定 (DMX 制御時使用)

アドレス 001 から 512 まで設定が可能です。
任意のアドレスを設定してください。



チャンネルモード設定 (DMX 制御時使用)

4CH と 9CH モードの設定が可能です。
CH モード機能は P 4 記載。



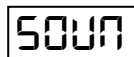
スレーブモード設定 (2 台以上使用時)

モードを操作すると自動的にその他の灯具はスレーブ設定に
切り替わります。(※要灯具間の DMX ケーブル接続)



サウンドモード設定

音に反応し発光します。
(マニュアル操作ではカラーの任意設定はできません)



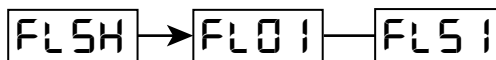
オートモード設定

ストロボモードとジャンプモードで設定した演出が
交互に繰り返します。



ストロボモード設定

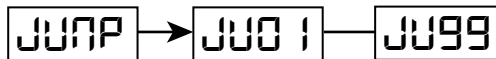
1 から 55 の段階でストロボのスピードを設定できます。
(スタティックモードで設定したカラーが発光します。)



※値が大きい程
早くなります。

ジャンプモード設定

1 から 55 の段階でフラッシュのスピードを設定できます。
(マニュアル操作ではカラーの任意設定はできません。)



※値が大きい程
早くなります。

フェードモード設定

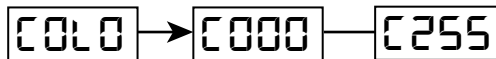
1 から 99 の段階でフェードのスピードを設定できます。
(マニュアル操作ではカラーの任意設定はできません。)



※値が大きい程
早くなります。

スタティックモード設定

プリセットカラーの呼び出し。値によりカラーが異なります。
0 は点灯しません。(ストロボモード設定したストロボの演出をします。)



ディミングモード設定 (固定色)

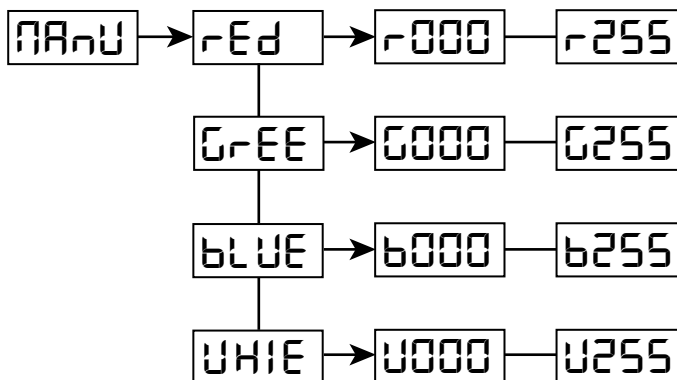
R、G、B、W の 4 色を任意で数値を設定をし調色する事が
可能です。※値が大きい程、光量が強くなります。

rEd = レッド LED の設定

GrEE = グリーン LED の設定

BLUE = ブルー LED の設定

WHIE = ホワイト LED の設定



ディスプレイモード設定

ディスプレイの天地を設定可能です。
NO が標準、YES が逆さまになります。



チャンネルモード機能一覧

本灯具は DMX 制御時 4CH モードと 9CH モードに設定が可能です。
4CH モード、9CH モードのチャンネル内容は下記の通りです。

■ 4CHモード

チャンネル	DMX 値	説明
1	0 - 255	0 - 100% レッドの調光
2	0 - 255	0 - 100% グリーンの調光
3	0 - 255	0 - 100% ブルーの調光
4	0 - 255	0 - 100% ホワइटの調光

■ 9CHモード

チャンネル	DMX 値	説明
1	0 - 255	0 - 100% マスター調光 ※0 では点灯しません。
2	0 - 255	0 - 100% レッドの調光
3	0 - 255	0 - 100% グリーンの調光
4	0 - 255	0 - 100% ブルーの調光
5	0 - 255	0 - 100% ホワइटの調光
6	0 - 255	ストロボ動作 0 =OFF 値が大きい程早くなります。
7	0 - 015	オートモード OFF
	016 - 135	単色カラー (値によりカラーが変更します。)
	136 - 165	オートモード
	166 - 250	単色カラー点滅 (値によりカラーが変更します。)
8	0 - 255	スピード調整 値が大きい程早くなります。
9	0 - 127	サウンドコントロール OFF
	128 - 255	サウンドコントロール ON

※ 9CHモードのチャンネル1のマスターモードはチャンネル2,3,4,5,6に調光が効きます。
チャンネル1のDMX値が0の場合は点灯しません。
チャンネル6のストロボは2,3,4,5で調色したカラーが発光致します。

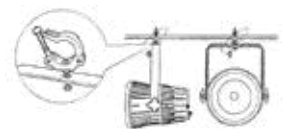
..... マニュアル操作搭載モード

P3 でご説明している オートモード / ストロボモード / ジャンプモード の
参考動画を下記 URL からご覧いただけます。

商品ページの下記に動画ございますのでそちらをご参照ください。

モニターの環境により発色が実際と異なる場合がございますので目安としてご参照ください。

<http://x-eco.jp/x-par-cob-150-4in1/>

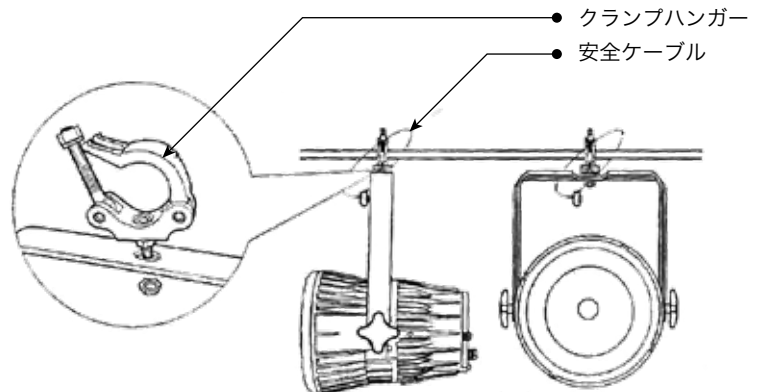


..... 取付方法について

灯具を固定する場合はアーム取付穴 (φ9.8mm) を利用し
固定してください。

吊って固定する場合には落下防止の為に
クランプハンガーと安全ケーブルを必ずご使用ください。

※アーム取付穴とクランプハンガーに適したネジ等
お使いください。



 株式会社エフェクトメイジ

〒457-0863 愛知県名古屋市長区豊 2-35-19
TEL 052-694-1313 FAX 052-694-0013

屋外使用時注意事項

屋外で使用する場合は露出するケーブルコネクタがある場合は防水処理を必ず行なってください。

メンテナンスについて

1. 通常のコールドクリーナーを使い柔らかい布で外側のケースを拭きます。
2. 外側のレンズはコールドクリーナーで 20 日に 1 度クリーニングしてください。
3. クリーニング後電源を入れる前に本体が完全に乾いているか確認してください。

クリーニングの頻度は環境によって異なりますが頻繁に使用される場合、月に 1 回程度クリーニングを行なってください。

使用頻度、環境に応じてメンテナンスを行なってください。

**※メンテナンスを行う際は必ず電源ケーブルを抜いてから行ってください。
本灯具に異常が発生したらすぐに電源を切り、販売店、工事店にご相談ください。**