

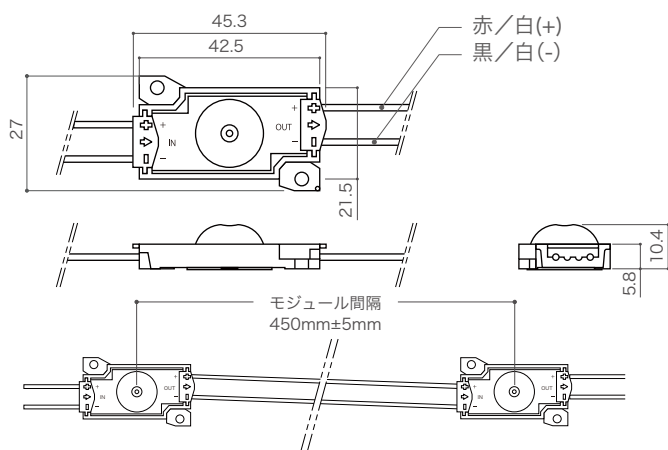
X-STAR CHANNEL 150L II

エックス スター チャンネル 150L II

このたびは弊社商品をお買い上げ頂きましてありがとうございます。ご使用になられる前に必ず本説明書をお読みの上、正しくお使いください。

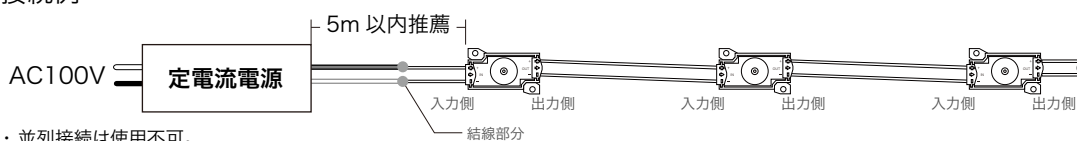
商品図及び仕様

型番	EF-F-700-65-W
入力電流値	350mA or 700mA
消費電力	1W/モジュール(300mA入力時) 2W/モジュール(700mA入力時)
LEDカラー	クールホワイト 6,500K
照射角	165°
重量	14g/モジュール
最小最大接続数	使用する専用定電流電源により変動
カットレンジ	1モジュール毎
使用環境	-20°C~50°C/防沫型
備考	30モジュール/セット



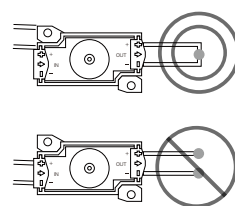
保証期間	出荷日より1年間
------	----------

接続例



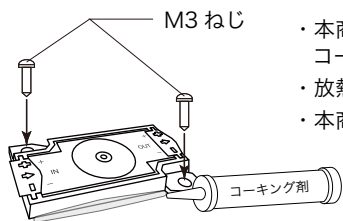
- ・ 並列接続は使用不可。
- ・ 通電する方向 (入力側 / 出力側) を正しく設置してください。
- ・ 連結の際は極性を合わせて接続してください。連結の配線径は商品の配線径以上のものをご使用ください。(配線径 0.3sq ※AWG22)
- ・ 使用する専用定電流電源により最小・最大接続数が異なります
- ・ 本商品は定電流にて駆動します。接続する際は必ず本商品と電源を接続後、1次側を接続してください。先に電源の1次側を接続して本商品と接続した場合、過電流により不点灯に繋がる恐れがあります。誤って電源を先に入れた場合は必ず電源を5分以上OFFしてからLEDを結線してください。

配線末端処理



- ・ 末端はかならず終端接続し防水処理を行なって下さい。

設置に関して



- ・ 本商品の裏面に貼付されている両面粘着付きシリコンシートの離型紙を剥がして仮固定し、商品の側面2面以上にコーキング剤を塗布してください。落下防止のため M3 ネジにて固定を推奨いたします。
- ・ 放熱のため 700mA の駆動の際は取付ピッチを 200mm 以上とし放熱面積を確保してください。
- ・ 本商品を露出して使用しないでください。

ご使用前に必ずお読みください

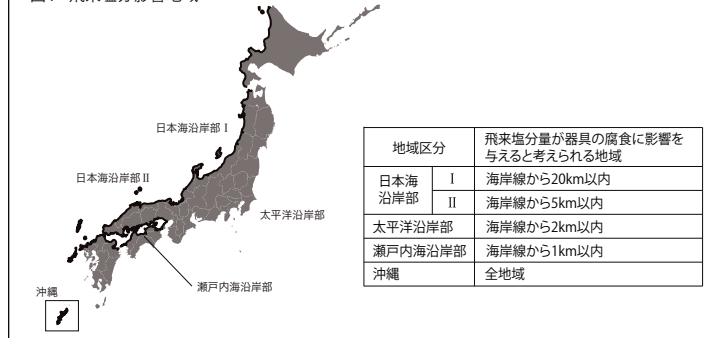
安全にお使いいただくために

- ・ 電源は必ず専用定電流電源をご使用ください。
- ・ 本灯具を改造、分解するなど無理な方法でのご使用はしないでください。
- ・ 本灯具に異常が発生したらずに電源を切り販売店、工務店に相談してください。
- ・ 水中での使用はしないでください。
- ・ 本灯具を布や紙などで覆ったりしないでください。
- ・ またカーテンや揮発物など燃えやすい物の付近には設置しないでください。
- ・ 結線箇所、末端、カットした部分は別途自己融着テープ、ビニールテープ、シリコン等を使用して絶縁、防水処理をしてください。
- ・ ご使用される専用定電流電源の最小・最大接続数をご確認の上ご使用ください。スイッチング電源は使用する環境で負荷率が変わることがございますのでご注意ください。
- ・ 本灯具に通電したまま切断、結線などはしないでください。
- ・ 灯具同士を結線する際は極性及び配線色を合わせてください。
- ・ メンテナンスが可能な場所に設置してください。
- ・ 末端のリード線は必ず結線して防水処理を行ってください。
- ・ 配線部分が露出する設置はしないでください。

本灯具は以下のような環境では使用しないでください

- ・ 常時振動や衝撃がある場所。
- ・ 海水がかかる場所。
- ・ 不安定な場所。
- ・ 腐食性のガスが発生する場所。
- ・ 湿度の高い場所。
- ・ 有機溶剤がかかる場所。
- ・ 屋外に設置した際に本灯具の配線部分が露出する場所。
- ・ 密閉空間や周囲温度が高い場所。

図1- 飛来塩分影響地域



ご使用になる前の注意点

- ・ ご使用になる前に必ず点灯確認を行ってください。
- ・ 本灯具の固定は別途両面テープやシリコン、ビス等を使用してしっかりと固定してください。
- ・ 24時間連続使用など1日20時間以上の長時間使用の場合は保証期間を半分とします。
- ・ 工事完了前に灯具との結線箇所等にてテスターで電圧の再確認を行ってください。
- ・ 船上、海上、飛来塩分影響地域(図1参照)でのご使用は保証の対象外となります。塩害を予想する設置箇所でのご使用方法は別途お問い合わせください。

株式会社エフェクトメイジ

〒457-0863 愛知県名古屋市中区豊 2-35-19
TEL 052-694-1313 FAX 052-694-0013