

X-STAR WASH RGBW

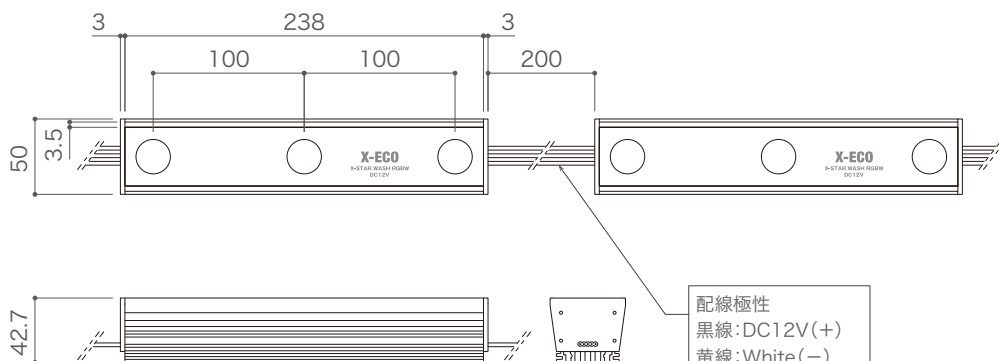
エクスタワーウォッシュ RGBW

このたびは弊社商品をお買い上げ頂きましてありがとうございます。ご使用になられる前に必ず本説明書をお読みの上、正しくお使いください。

商品図及び仕様

型番	XC03-4824-FC
LED	RGBW 4in1 3灯
定格電圧	DC12V
消費電力	最大16.5W/モジュール
照射角度	48°×24°
最大接続数	6モジュール
カットレンジ	1モジュール毎
使用環境	-20°C~50°C/IP65
備考	調光可能 690g/モジュール

保証期間	出荷日より1年間
------	----------

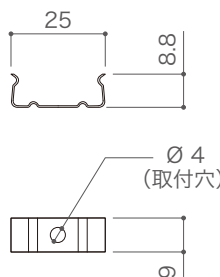


配線極性
 黒線:DC12V(+)
 黄線:White(-)
 青線:Blue(-)
 緑線:Green(-)
 赤線:Red(-)

※ 持ち運びの際は必ず本体を持ち、ケーブルで本体をぶら下げたりしないでください。
 接触不良による不点灯の原因となります。

オプション品

専用クリップ	
型番	XW03-FC-CL
重量	1g/個



保証期間	オプション品は保証対象外
------	--------------

ご使用前に必ずお読みください

安全にお使いいただくために

- 電源は必ずDC12Vスイッチング電源をご使用ください。
- 本灯具を改造、分解するなど無理な方法でのご使用はしないでください。
- 本灯具に異常が発生したらすぐに電源を切り、販売店、工事店にご相談ください。
- 本灯具を布や紙などで覆ったりしないでください。
- また、カーテンや押入れ物など燃えやすい物の付近には設置しないでください。
- 結線箇所、末端、カットした部分は別途自己融着テープ、ビニールテープ、シリコン等を使用して絶縁、防水処理をしてください。
- ご使用される容量をご確認の上、ご使用ください。
- 結線する際は、極性を合わせてください。
- メンテナンスが可能な場所に設置してください。

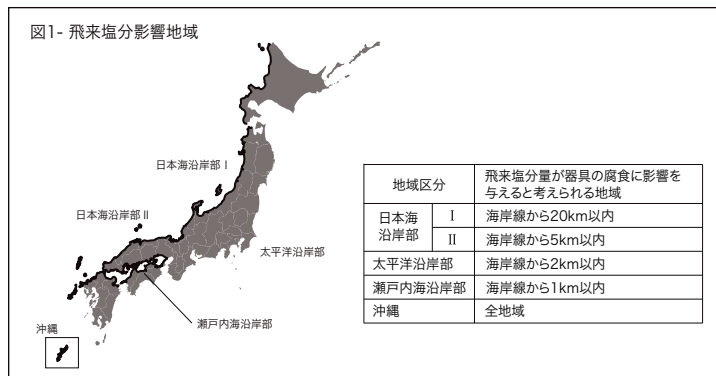
本灯具は以下のような環境では使用しないでください

- 常時、振動や衝撃がある場所。
- 海水がかかる場所。
- 不安定な場所。
- 腐食性のガスが発生する場所。
- 湿度の高い場所。
- 有機溶剤がかかる場所。
- 密閉空間や周囲温度が高い場所。

ご使用になる前の注意点

- ご使用になる前には、必ず点灯確認を行ってください。
- 最大接続数を超える場合は、系統分けをして配線してください。
- 24時間連続使用など、1日20時間以上の長時間使用の場合は保証期間を半分とします。
- 工事完了前に、灯具との結線箇所等にてテスターで電圧の再確認を行ってください。
- 船上、海上、飛来塩分影響地域(図1参照)でのご使用は保証の対象外となります。塩害を予想する設置箇所でのご使用方法は別途お問い合わせください。

図1- 飛来塩分影響地域



株式会社 エフェクトメイジ

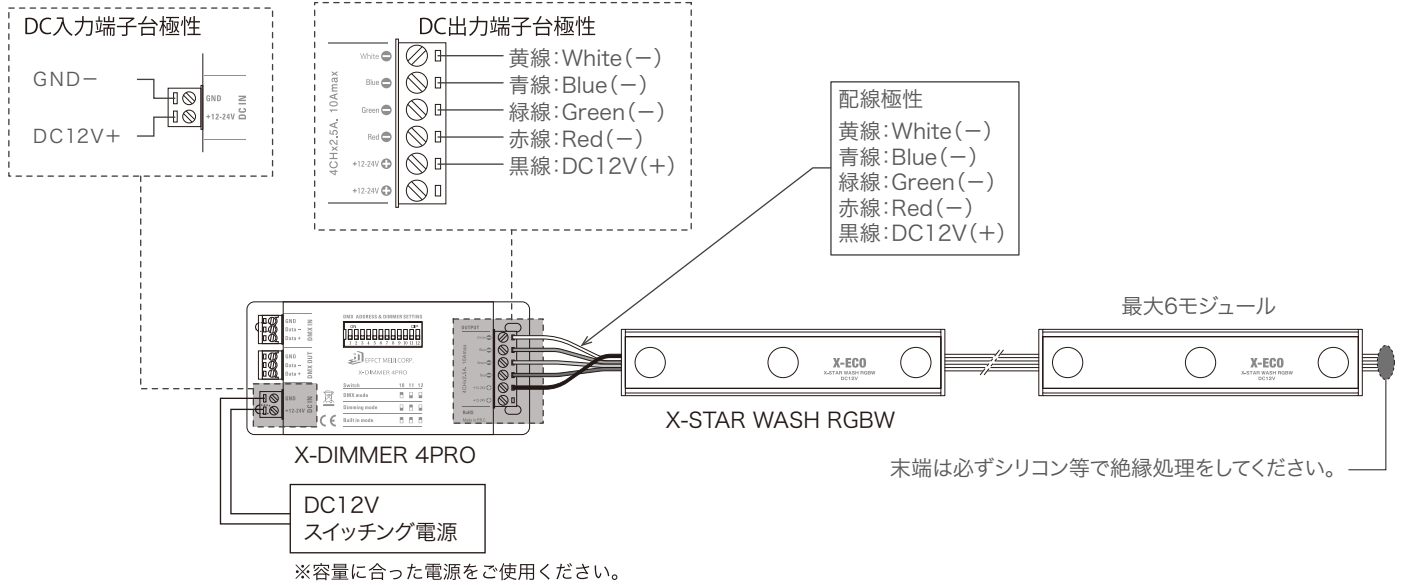
〒457-0863 愛知県名古屋市中区豊 2-35-19
 TEL 052-694-1313 FAX 052-694-0013

接続例

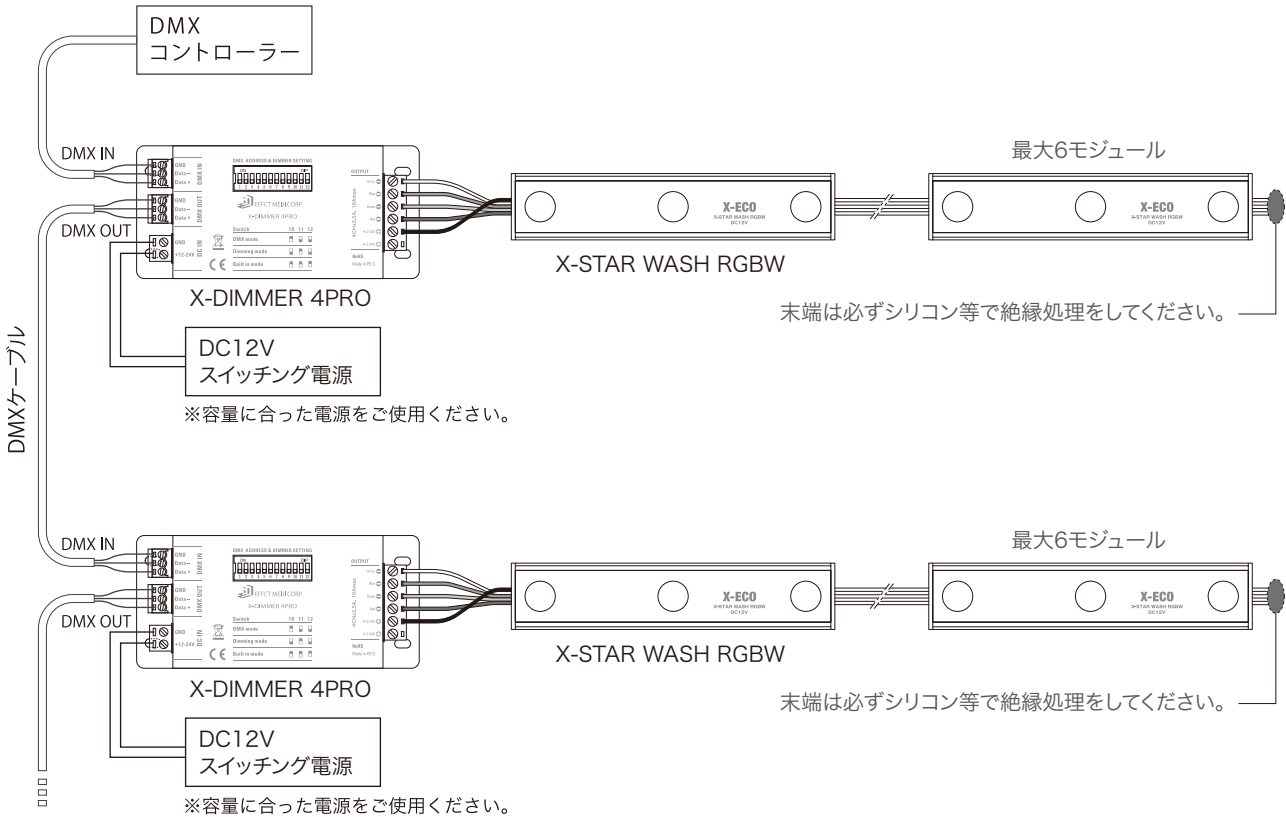
【共通注意事項】

- ※1 最大接続数は6モジュールです。6モジュールを超える接続は系統を分けてください。
- ※2 DC12Vスイッチング電源から本灯具末端まで15m以内に設置することを推奨いたします。
- ※3 必ず極性を合わせて結線してください。
- ※4 末端は絶縁処理をしてください。

【DMXコントローラーを使用しない場合の接続例】



【DMXコントローラーを使用する場合の接続例】



※X-DIMMER 4PROのご使用方法はX-DIMMER 4PROの取扱説明書をご参照ください。

取付方法

1. オプションの専用クリップをビス等でしっかり固定してください。
(1モジュールにつき2個使用)
2. 固定したクリップに灯体を取り付けてください。
(図2参照)
3. シリコンコーキング等を使用して本固定してください。
(図3参照)

※ 縦向きや天井面など取付方向および設置場所の状況に合わせ、クリップから本体が滑り落ちないようにしっかりと固定してください。

図2

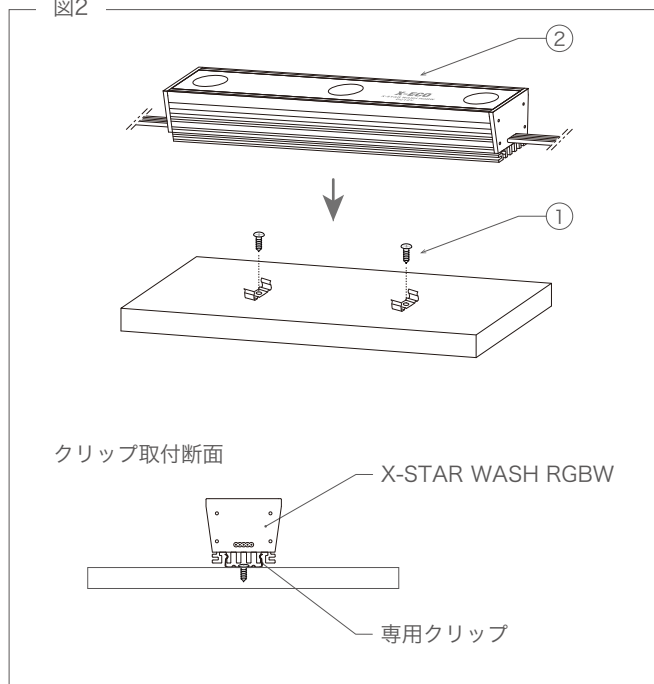


図3

