

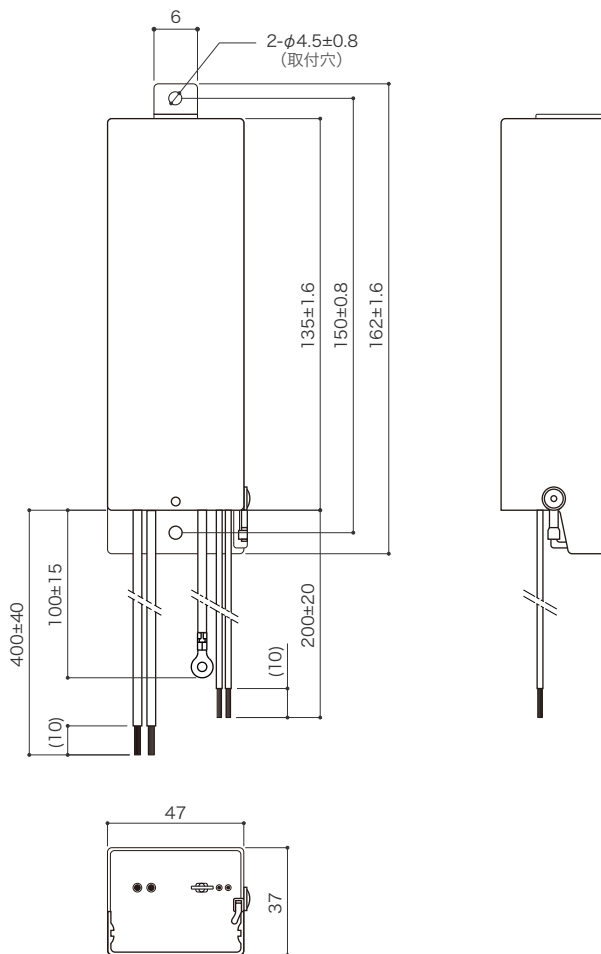
屋外用定電流電源 350mA 43.85W

このたびは弊社商品をお買い上げ頂きましてありがとうございます。ご使用になられる前に必ず本説明書をお読みの上、正しくお使いください。

商品図及び仕様

型番	EFF40-350-125
出力電圧範囲	DC50V~125V
定格電圧	AC100V~240V
出力電流	350mA
重量	405g
使用環境	-20°C~50°C / 防滴
接続数	X-STAR CHANNEL 150L II:20~43モジュール接続可 X-INGROUND LIGHT 3W:12~29台接続可

保証期間	出荷日より1年間
------	----------



ご使用前に必ずお読みください

⚠️ 安全にお使いいただくために

- ・本商品の入力電圧はAC100V~240Vです。
- ・ご使用になる前に必ず入力される電圧をご確認ください。
- ・本商品を改造、分解するなど無理な方法でのご使用はしないでください。
- ・本商品に異常が発生したらずに電源を切り販売店、工事店に相談してください。
- ・通電中は顔や手を近づけないでください。
- ・本商品を布や紙などで覆ったりしないでください。
- ・またカーテンや揮発物など燃えやすい物の付近には設置しないでください。
- ・結露した状態で使用及び保管しないでください。
- ・X-STAR CHANNEL 150L II を接続の際は最小接続数を下回る接続もしくは最大接続数を超える接続はしないでください。

⊘ 本灯具は以下のような環境では使用しないでください

- ・常時振動や衝撃がある場所。
- ・不安定な場所。
- ・腐食性のガスが発生する場所。
- ・湿度の高い場所。
- ・有機溶剤がかかる場所。
- ・粉塵が多い場所。
- ・水分や湿気等で結露が生じる可能性がある場所。
- ・導電性の異物が入る可能性がある場所。
- ・密閉空間や周囲温度が高い場所。

⚠️ ご使用になる前の注意点

- ・本商品は配線部に水が溜まるような方向（上向き）には取り付けしないでください。
- ・入・出力線の接続が正しくされているかを通電する前に必ずご確認ください。
- ・本商品の取付は取付穴に別途ビス等を使用してしっかりと固定してください。
- ・24時間連続使用など、1日20時間以上の長時間使用の場合は保証期間を半分とします。
- ・工事完了前に、灯具との結線箇所等にてテスターで電圧の再確認を行ってください。
- ・船上、海上、飛来塩分影響地域(図1参照)でのご使用は保証の対象外となります。塩害を予想する設置箇所でのご使用方法は別途お問い合わせください。

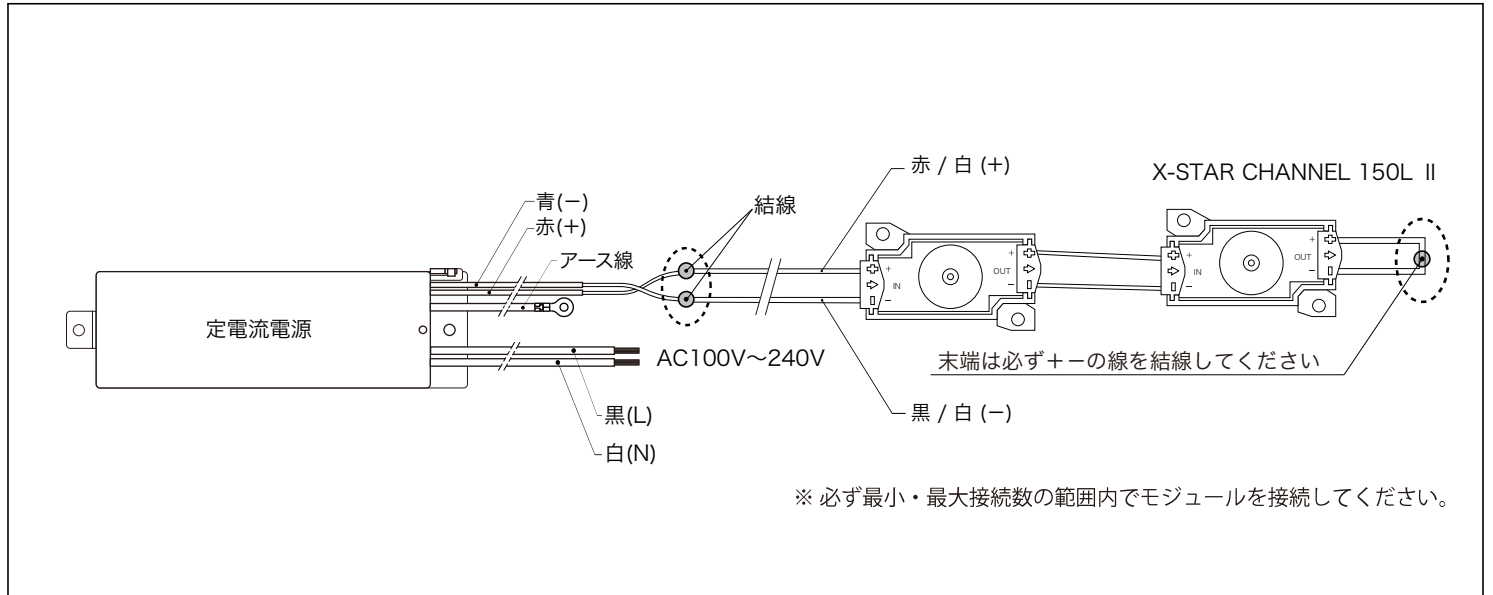
図1- 飛来塩分影響地域



 株式会社エフェクトメイジ

〒457-0863 愛知県名古屋市中区豊 2-35-19
TEL 052-694-1313 FAX 052-694-0013

接続方法



取付方法

