

# DC12V-ELV 12W 屋外用スイッチング電源

このたびは弊社商品をお買い上げ頂きましてありがとうございます。ご使用になられる前に必ず本説明書をお読みの上、正しくお使いください。

## 商品図及び仕様

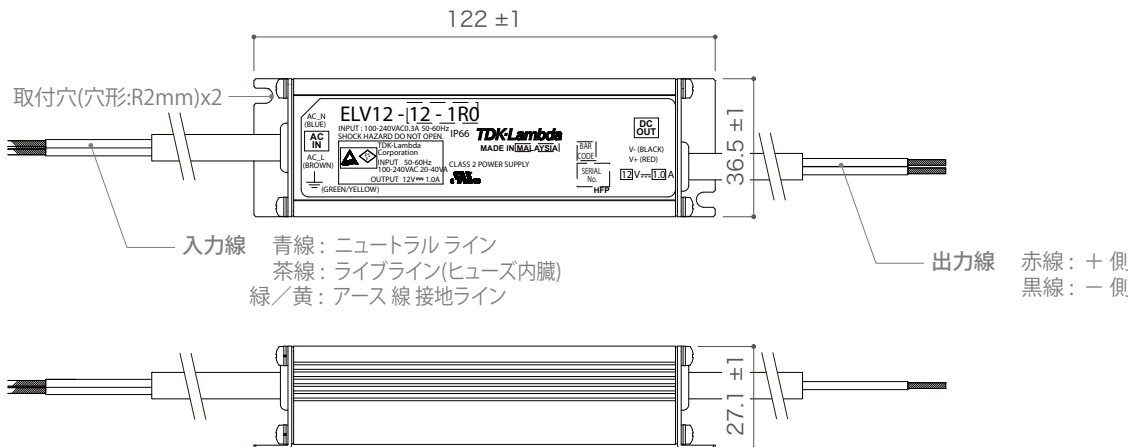
型番	SSP-12-12-T	
電圧許容範囲	AC100V ~ 240V	
定格電圧	AC100V	AC200V
定格電流	0.28A	0.18A
定格周波数	50/60Hz	
漏れ電流	0.5mA以下	

出力	定格電圧	DC12V
力	最小電力電流	0.1A
	最大電力電流	1A
	定格電力	12W ※
	重量	230g
	使用環境	-10°C~60°C / 屋外

備考	PSE取得, IP66
----	-------------

保証期間	出荷日より1年間
------	----------

※突入電力や電源本体の駆動に定格電力が必要な事を考慮し、容量 80%程度で収めて頂くことを推薦しています。



## ご使用前に必ずお読みください

ご使用前に本取扱説明書を必ずお読み下さい。注意事項を十分に留意の上、商品をご使用下さい。ご使用方法を誤ると感電、損傷、発火などの恐れがあります。

### ⚠ 危険

- 引火性のあるガスや発火性の物質がある場所で使用しないで下さい。

### ⚠ 設置上の警告

- 設置作業は本取扱説明書に従い確実に行ってください。設置に不備があると感電、火災の恐れがあります。
- 設置作業は経験を有する有資格者（電気工事士等）が行って下さい。感電、火災の恐れがあります。
- 本商品をねじで固定しない取り付け方法（両面テープ等での固定や未固定）でのご使用は絶対にしないで下さい。
- 本商品を布や紙などで覆ったりしないで下さい。周囲に燃えやすいものを置かないで下さい。故障、感電、火災の発生原因となる事があります。

### ⚠ 使用上の注意

- 入力電圧、出力電流、出力電力及び周囲温度・湿度は仕様規格内でご使用下さい。仕様規格外でのご使用は故障・感電・火災の発生原因となる事があります。
- 過電流、出力短絡状態での動作は避け下さい。破損・絶縁破壊の恐れがあります。
- 出力には外部からの異常電圧が加わらない様にご注意下さい。特に出力間に逆電圧または定格電圧以上の過電圧を印加すると故障・感電・火災の発生原因となる事があります。

### ⚠ 使用上の警告

- 通電中や電源遮断直後は商品に触れないで下さい。触れると火傷の恐れがあります。
- 通電中は顔や手を近づけないで下さい。不測の事態によりけがをする恐れがあります。
- 商品の改造・分解は行わないで下さい。感電や故障の恐れがあります。なお改造、分解後の責任は負いません。
- 出力の異常時や煙が出たり異臭や異音がするなどの状態のまま使用しないで下さい。直ちに電源を遮断して使用を中止して下さい。
- 感電・火災の発生原因となる事があります。このような場合弊社にご相談下さい。お客様が修理することは危険ですから絶対に行わないで下さい。

### ⚠ その他注意事項

- 下記のような場所で保管しないで下さい。高温・高湿の場所、直射日光が当たる場所、振動・衝撃が加わる場所。腐食性ガスが発生する場所。
- 本商品を破棄する場合は各自治体の廃棄方法に従って処理をしてください。
- 本取扱説明書の内容は予告なしに変更される場合があります。
- ご使用の際は本商品の仕様を満足させる為の最新のデータシート等をご参照下さい。
- 本取扱説明書の一部または全部を弊社の許可なく複製または転載することを禁じます。

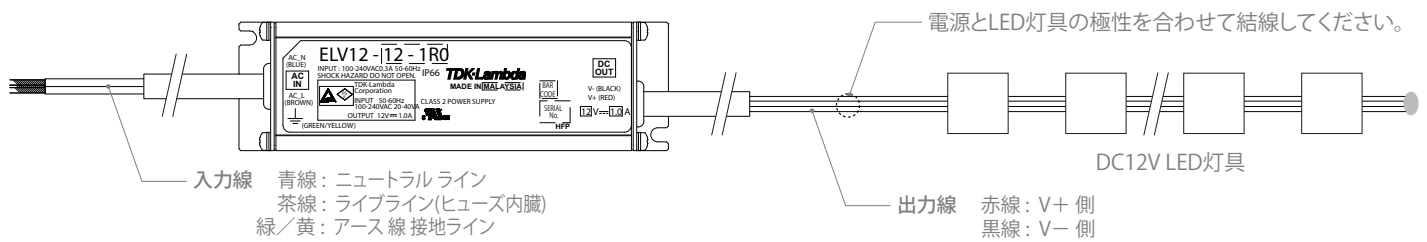
### ⚠ 設置上の注意

- 本商品はLED駆動用電源です。LED駆動用以外の目的には絶対に使用しないで下さい。
- 保護等級IP66は塵埃及び水についての初期の保護等級を示します。使用環境により性能が低下する可能性があります。また入出力線の接続箇所は適切な防水処理を行って下さい。電線の接続箇所より電源内部に水が浸入し電源の発火・発煙や感電の恐れがあります。
- 入出力線の結線は本取扱説明書に示されるように正しく行われていることをお確かめ下さい。間違った結線をするると故障・感電・火災の発生原因となる事があります。特に入力線と出力線を逆に結線することは絶対にお避け下さい。
- 入力線を長く引き回して設置する際はできるだけ太い電線をご使用し入力インピーダンスを極力低くして配線して下さい。
- 商品を落としたり衝撃を与えた場合は故障の発生原因となりますので絶対に使用しないで下さい。
- 直射日光の当たる場所、水が掛かったり雨にさらされる場所、強電磁界、腐食性ガス等の特殊な環境では使用しないでください。
- 商品は偶発的または予期せぬ状況により故障する場合がありますので高い信頼性が必要な応用機器（原子力関連機器・交通制御機器など）にお使いになる場合は機器側にてフェイルセーフ機能を確保して下さい。
- 本商品をお取扱いの際は本体をお持ち下さい。入出力線を持った作業は破損をまねく恐れがありますのでお避け下さい。

 株式会社エフェクトメイジ

〒457-0863 愛知県名古屋市南区豊 2-35-19  
TEL 052-694-1313 FAX 052-694-0013

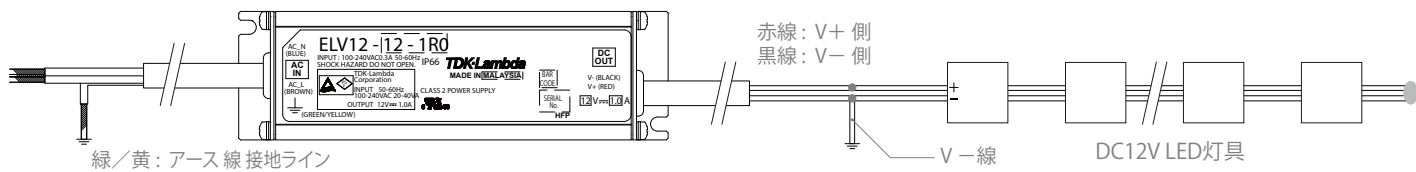
## 接続方法



### ■ 端子接続方法注意事項

- ・入力配線には十分にご注意ください。  
間違った接続をしますと故障・感電・火災の原因となる事があります。  
入力線と出力線を逆に結線することは絶対にしないでください。
- ・結線は入力が遮断されている状態で行ってください。
- ・入力線と出力線は必ず分離してください。
- ・入力線を長く引き回し設置する際はできるだけ太い電線をご使用し入力インピーダンスを極力低く配線してください。
- ・感電しないように十分に配慮して設置してください。
- ・入出力線を引っ張る、折り曲げるなどの過度のストレス及び傷を加えないでください。
- ・電線を接続する場合ゆるみ、抜け、はずれることがないように確実に接続してください。
- ・入出力線は防水仕様ではありません。  
水に触れる恐れがある場合は必ず防水処理をしてください。
- ・商品出力の並列接続及び直列接続はしないでください。
- ・PSE認定が必要な場合出力線(V-)をアースに接続してください。  
また入力端子のアース線を必ずアースに接続してください。(図1参照)
- ・本商品は定電圧出力です。  
LEDに接続する際は電流制限抵抗などLEDに流れる電流を制限する回路を接続してください。

図1



## 機能説明及び注意点

### 【入力電圧】

入力電圧範囲は単相交流 90 - 265VAC (47 - 63Hz)です。  
規定範囲外の入力印加は電圧の破損を招く恐れがありますのでご注意ください。  
安全規格申請時の定格入力電圧範囲は100 - 240VAC (50 - 60Hz) です。

### 【入力突入電流(入力サージ電流)】

入力サージ電流防止回路を内蔵しています。  
パワーサーミスタ方式の為、周囲温度が高い場合や通電後の入力再突入時は入力サージ電流が増加します。

### 【過電圧保護(OVP)】

OVP動作すると出力が遮断します。  
入力を一時遮断し数分後再突入することにより出力は復帰します。  
OVP設定値は固定の為、設定値の変更はできません。

### 【最大負荷容量】

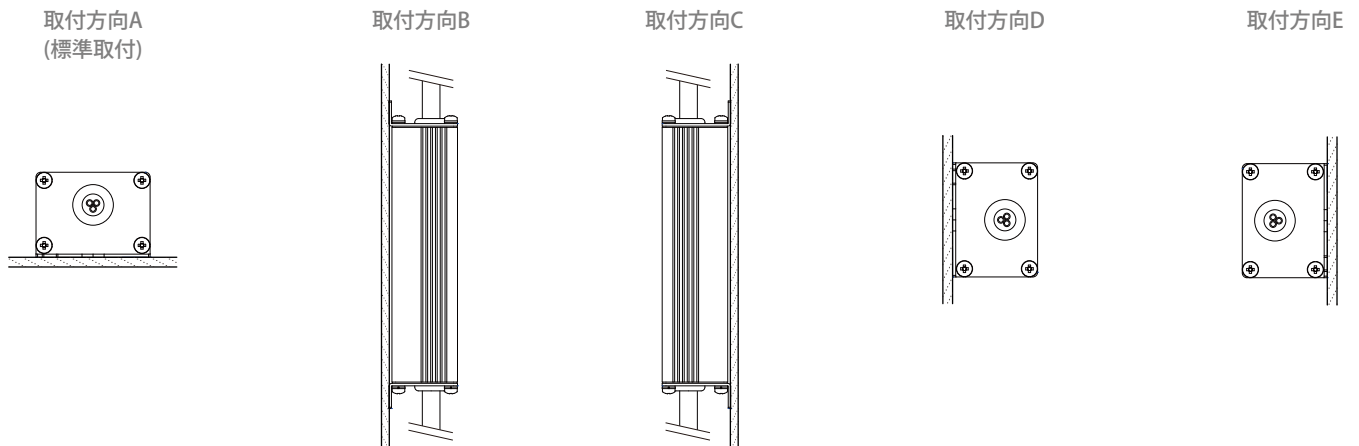
負荷側に接続するコンデンサは容量は680uFです。  
容量内でご使用下さい。

# 取付方法

## 【取付方向】

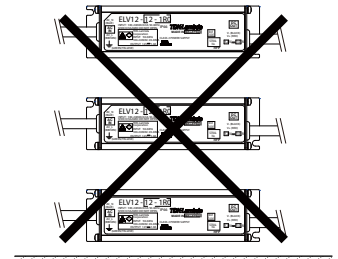
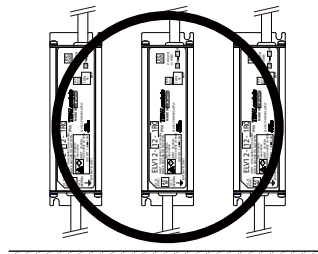
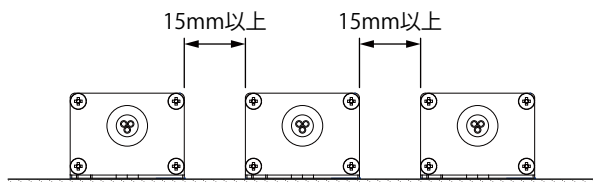
電源の推薦取付は、下記の標準取付方向(A)です。尚(B)～(E)取付方向についても使用可能です。

注：下記ディレーティングカーブ値内でご使用下さい。



## 【取付方法】

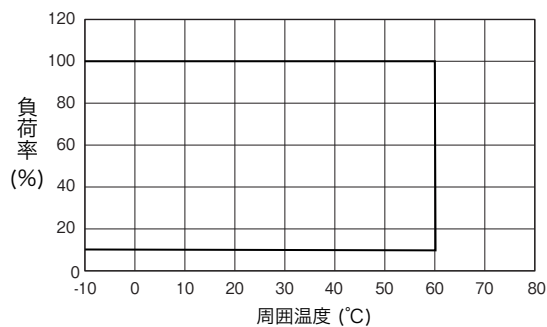
- 自然空冷方式電源です。電源自体も発熱します。電源周囲に熱がこもらないように自然対流を十分に確保して下さい。  
電源の周囲は15mm以上空間を設けてください。  
段積みなど個々の商品の放熱を妨げる設置は避けてください。  
動作周囲温度が電源仕様規格内であると思われる場合でも電源を実装する装置や機器が密閉構造であったり自然対流を生じない構造の場合には周辺温度の上昇と共に電源内部の部品温度が著しく上昇し故障の原因となります。
- 電源取付ネジの推薦締め付けトルク M3ネジ：0.49N・m (5.0kgf/・cm)
- 装置との固定は機械的ストレスを防ぐ為、推薦トルクを超えないようにしてください。
- 固定用穴2箇所を使用して固定してください。
- 商品のねじれ、たわみ、衝撃などのストレスをかけないように取り付けは平らな面に固定してください。
- 電源の取付側は電源の重量や湿度等に十分耐えられる構造及び材質をご使用ください。



## 【出力ディレーティング】

周囲温度(°C)：-10 ～ +60

負荷率 (%)：100



## その他

### 【配線方法】

- ・ 入力線と出力線は必ず分離してください。
- ・ 出力端に小容量コンデンサを取付けるとノイズ除去に効果があります。
- ・ 入出力線を引っ張らないでください。  
電源に機械的ストレスが加わります。
- ・ 入出力線が細くて長い場合電源の動作に影響を与える場合がありますので影響が無い事を十分にご確認の上ご使用ください。

### 【故障と思われる前に】

- ・ 規定の入力電圧が印加されていますか。
- ・ 出力の配線は正しく接続されていますか。
- ・ 出力電流及び出力電力は規格値以上で使用していませんか。
- ・ 負荷が変動する周波数によっては電源から音が発生することがあります。
- ・ 入力電圧波形は正弦波交流になっていますか。(UPS等を接続され入力電圧波形が正弦波でなくなると電源から音が発生することがあります)
- ・ 負荷側に大容量のコンデンサがついていませんか。680uF以下にてご使用ください。(出力停止または不安定動作となる恐れがあります)

### 【メンテナンス】

商品の構造上修理はできません。  
故障の場合は販売店までお問い合わせください。

### 【無償保証範囲】

- (1) 平均使用温度40°C以下 (本体周囲温度)
  - (2) 負荷率100%以下
- ただし使用温度及び負荷率の最大定格は仕様で定める出力トレーディングの範囲内です。

以下の場合保証の対象外となります。

- (1) 商品の落下・衝撃等、不適切なお取扱い、腐食性ガス等、塩害等(塩害地域-図2)の特殊な環境や商品の仕様規格を超える条件での使用によって故障した場合。
- (2) 火災・水害その他天変地異に起因する故障の場合。
- (3) 商品の改造・修理加工を施す等、当社の責任と見做されない故障の場合。

