



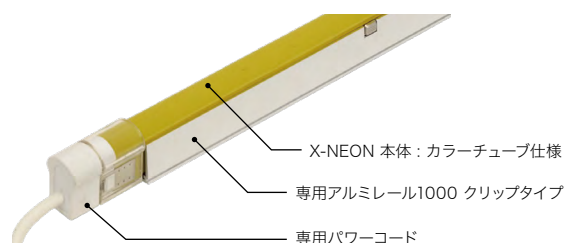
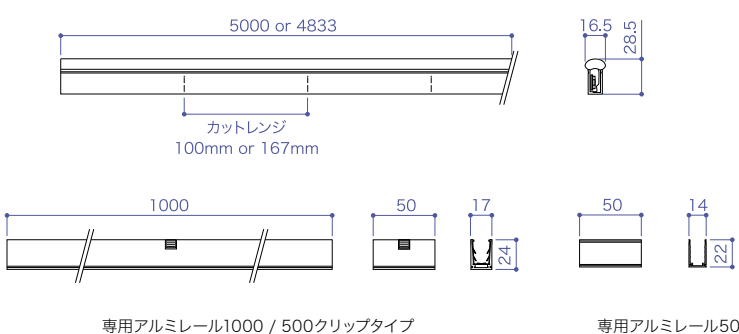
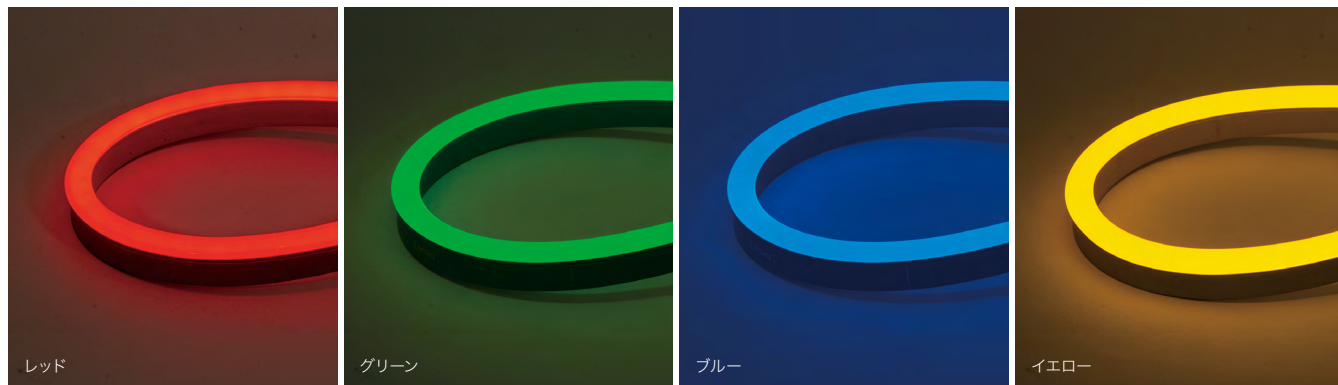
承認図/取扱説明書は
↑ WEB サイトへ

X-NEON

エックスネオン



外部サインに最適な耐候性の高いチューブライト



【特記事項】

- 指定長さカット、リード配線加工(別途)承ります。
- 在庫限りの商品となります。

共通仕様

定格電圧: DC24V, 照射角: 270°, 最大接続長: 10m, 最小屈曲半径: R60mm, 重量: 460g / m, 使用環境: -20°C ~ 45° / 屋外仕様 IP65

商品名: X-NEON

本体カラー LED カラー	型番	消費電力	カットレンジ	販売単位	定価 [税別]	商品保証
レッド	EF-CL-N27-65-24V-C-R	6.5W / m	167mm	4,843mm / ロール	98,000 円 / ロール	出荷日より 1年間
グリーン	EF-CL-N27-65-24V-C-G					
ブルー	EF-CL-N27-65-24V-C-B		100mm	5,000mm / ロール	125,000 円 / ロール	
イエロー	EF-CL-N27-65-24V-C-Y					

オプション品 (保証対象外)

商品名	型番	その他	定価 [税別]
専用パワーコード	EF-CL-N27-30-PC	電源コード, L = 300mm	2,500 円 / 本
専用エンドキャップ	EF-CL-N27-EC	末端保護キャップ	1,000 円 / 個
専用アルミレール 50	EF-CL-N27CH-5	固定用レール, 10 個 / セット	5,500 円 / セット
専用アルミレール 50 クリップタイプ	EF-CL-N27CH-5CL	固定用レール, 10 個 / セット	8,000 円 / セット
専用アルミレール 1000 クリップタイプ	EF-CL-N27CH-100CL	固定用レール	4,500 円 / 本

関連商品: 設置の数量や設営条件に合わせて最適な構成をご提案させていただきます。

DC24V 電源 容量に合わせた電源を選定ください。	調光ドライバー 調光には必ず、調光ドライバーが必要となります。	DMXコントローラー 制御にはDMXコントローラーが必要になります。
屋内用スイッチング電源 >> P102	密閉型スイッチング電源 >> P103	X-DIMMER VOLT >> P95
屋外用スイッチング電源 >> P103		LED調光器8V-24V >> P99
	X-DIMMER VOLT10 >> P95	DMXコントローラー >> P90からP93